

ALKOR® AUTOMOTIVE



SETTEMBRE
SEPTEMBER
2013

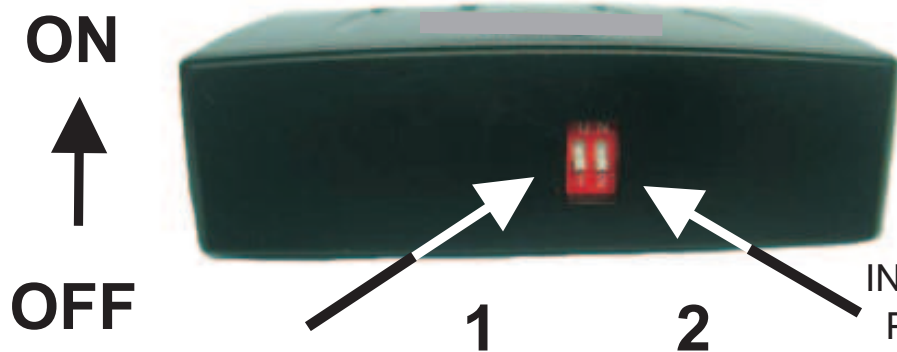


AK8C005 ALKOR PARKING

DISPLAY 5
CON CICALINO INTEGRATO
WITH BUZZER INSIDE



CENTRALINA
PROGRAMMABILE
CONTROL UNIT



INTERRUTTORE IN ALTO (ON) PER
VEICOLI CON GANCIO DI TRAINO
O RUOTA DI SCORTA

SWITCH UP (ON) FOR VEHICLES
WITH TOW BAR OR SPARE WHEEL

INTERRUTTORE IN ALTO (ON)
PER RIDURRE LA LETTURA
DEI SENSORI LATERALI
(DA 150 A 100 CM)

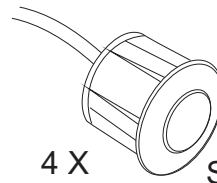
SWITCH UP (ON) TO REDUCE
READING OF SIDE SENSORS
(FROM 150 TO 100 CM)

ISTRUZIONI DI MONTAGGIO - ITALIANO

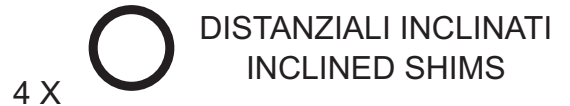
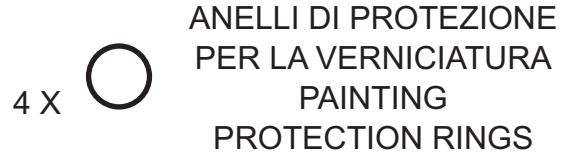
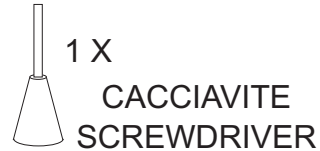
FITTING GUIDE - ENGLISH

Sistema di parcheggio con 4 sensori da incasso per paraurti anteriore o posteriore.
Parking system with 4 sensors to embed in front or rear bumpers.

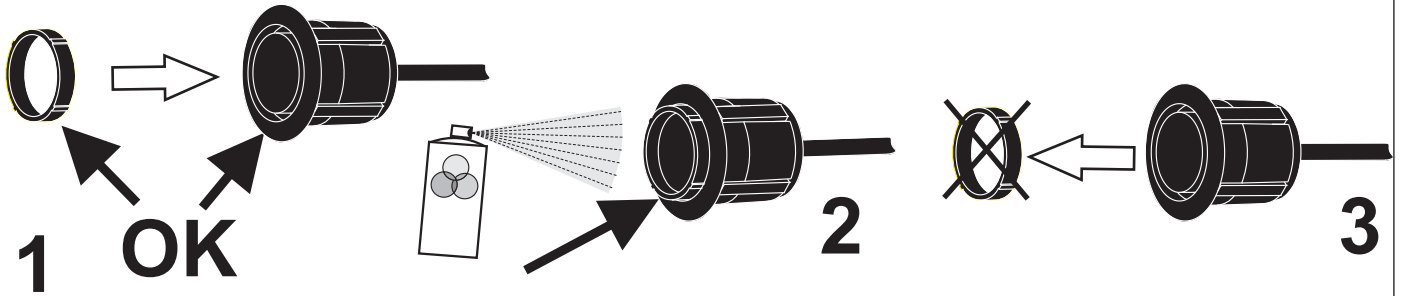
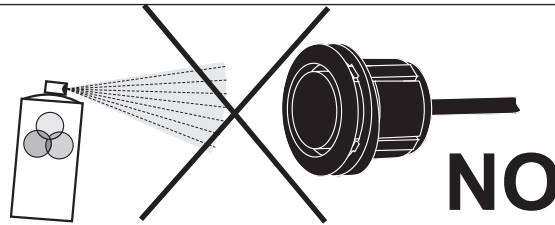
CONTENUTO DELLA CONFEZIONE - PACKAGING CONTENT



SEN 4 / 5
SENSORI CON CAVI
SENSORS WITH CABLES



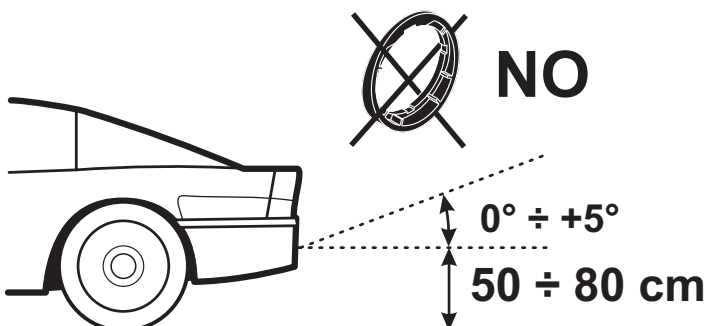
A



C

- PARAURTI VERTICALE O LEGGERMENTE
INCLINATO VERSO L'ALTO.
MAGGIORE DI 50 centimetri.

- VERTICAL OR SLIGHTLY UPWARDS RAKING
BUMPERS (in respect to the ground).
MORE THAN 50 cm.

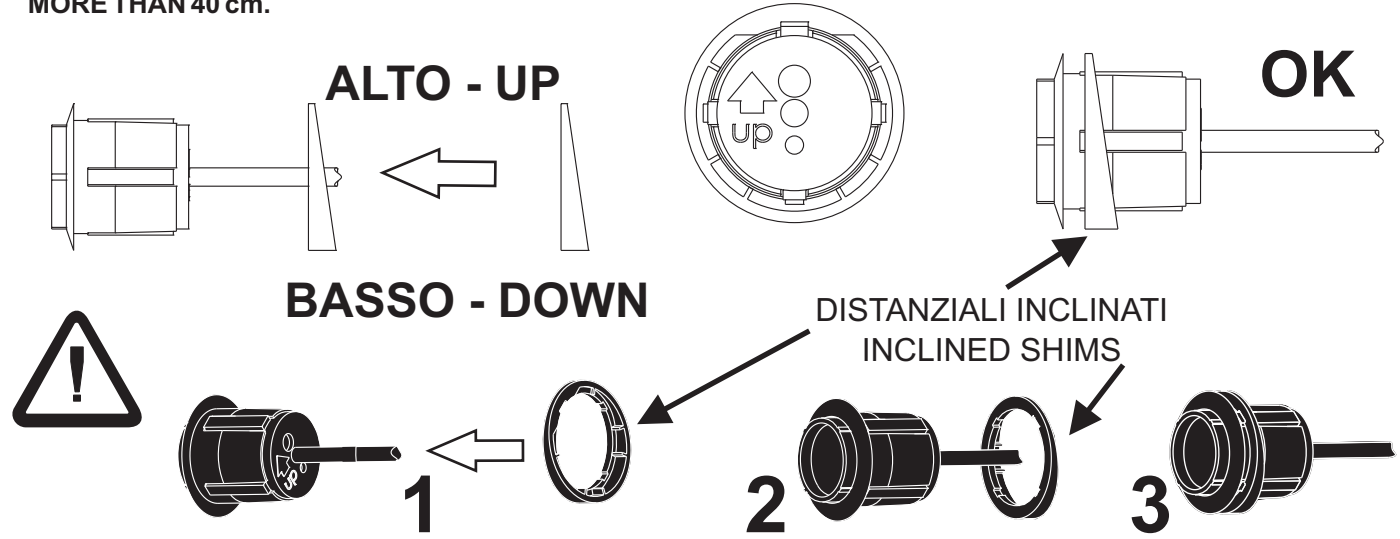
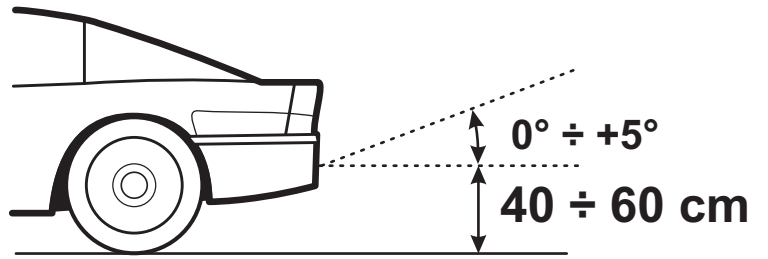


B



D

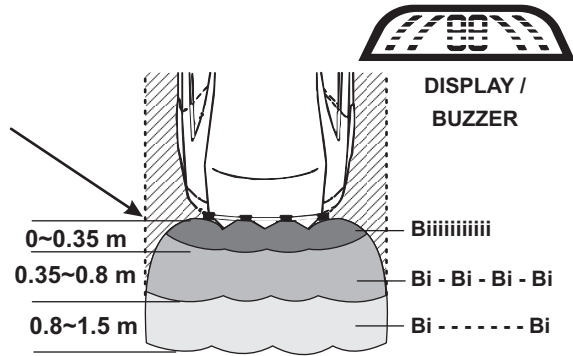
- PARAURTI VERTICALE O LEGGERMENTE INCLINATO VERSO L'ALTO. MAGGIORE DI 40 centimetri.
- VERTICAL OR SLIGHTLY UPWARDS RAKING BUMPERS (in respect to the ground). MORE THAN 40 cm.



E

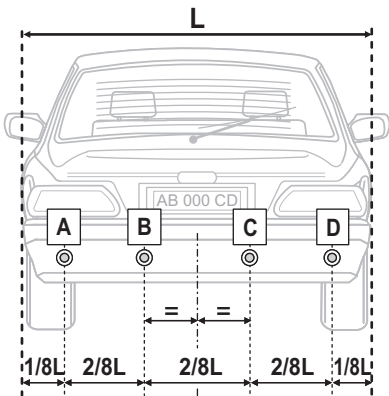
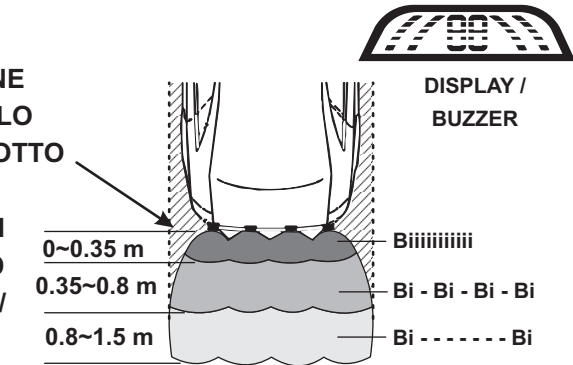
- INSTALLAZIONE CON CONTROLLO LATERALE MAGGIORE

- INSTALLATION WITH INCREASED SIDE CONTROL/ DETECTION

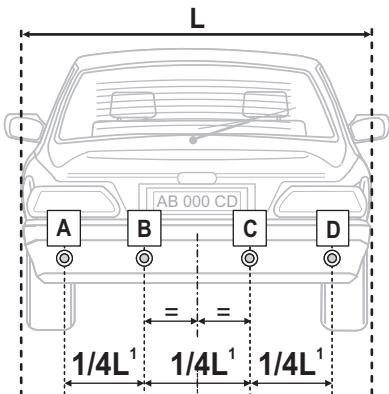


- INSTALLAZIONE CON CONTROLLO LATERALE RIDOTTO

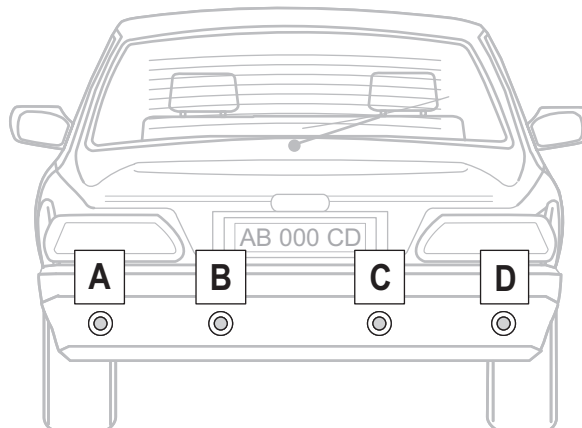
- INSTALLATION WITH REDUCED SIDE CONTROL/ DETECTION



$L : 8 = 1 / 8$
 $1/8 \times 2 = 2/8$



$L - 12 \text{ cm} = L'$
 $L' : 4 = 1 / 4 L'$

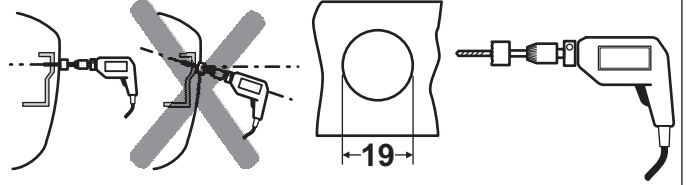
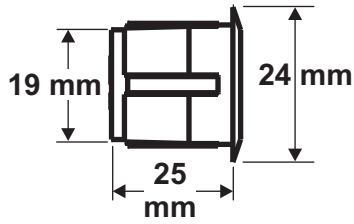


F

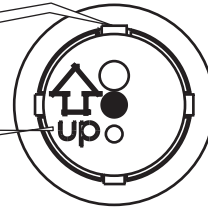
- ATTENZIONE USARE
UTENSILI IDONEI
- WARNING!
USE SUITABLE TOOLS



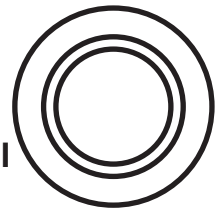
- PUNTA
- TWIST DRILL
 \varnothing 19 mm

**G**

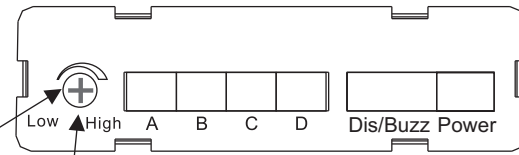
RETRO
REAR



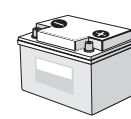
DAVANTI
FRONT

**H**

Regolazione Sensibilità
Adjust Sensitivity

CNT

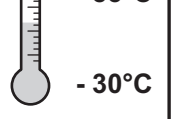
9 ÷ 16 Vdc



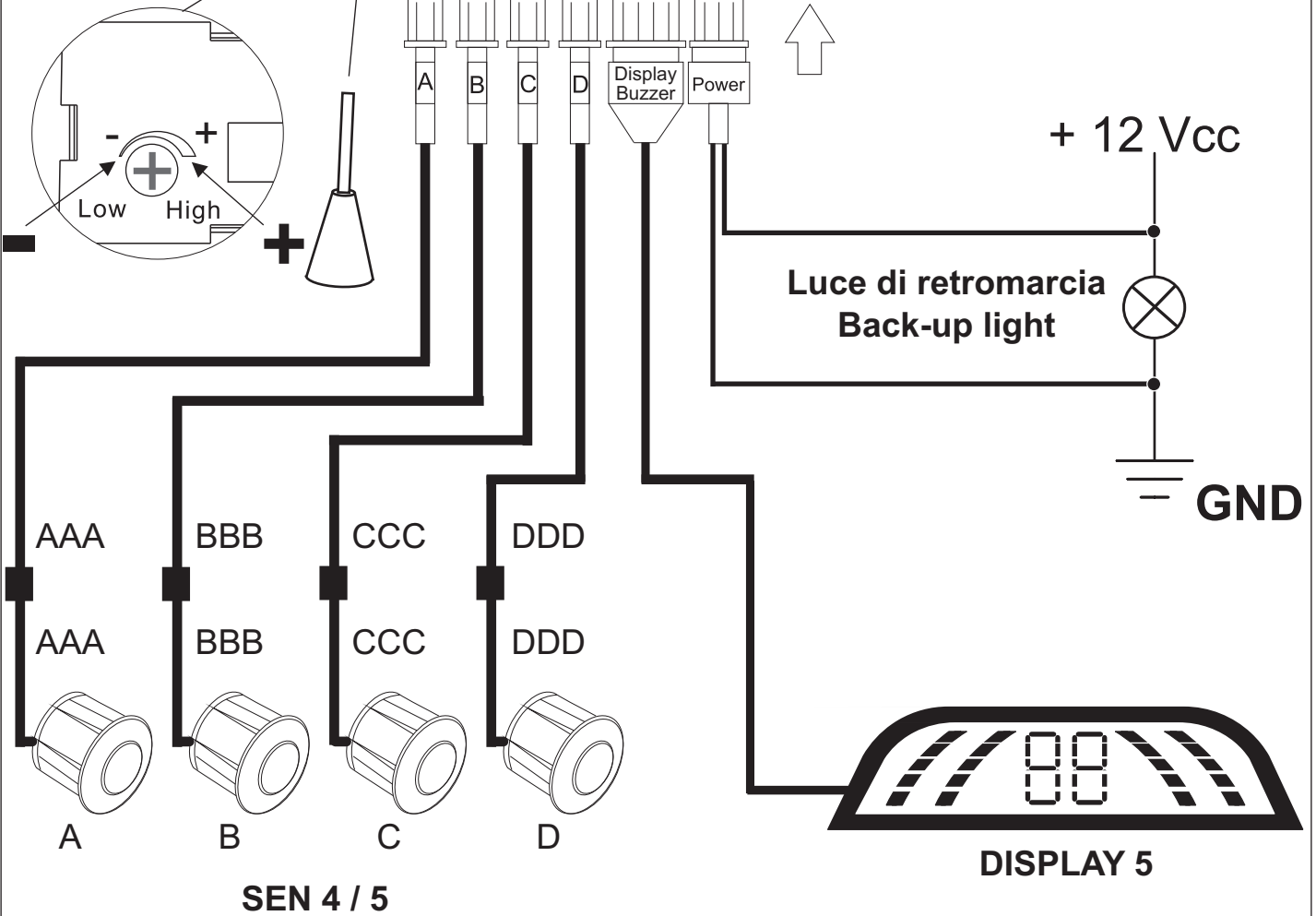
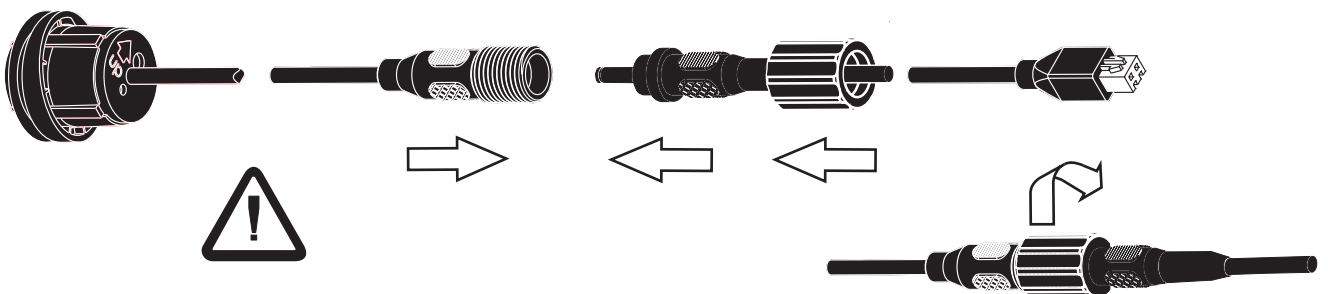
20 ÷ 200 mA



+ 85°C



- 30°C

**I**



Prima di iniziare l'installazione leggere attentamente le seguenti istruzioni.

INSTALLAZIONE SENSORI

ATTENZIONE: Sensori per paraurti in materiale plastico. Non adatti ai paraurti in metallo.

1) Se i sensori vengono verniciati, inserirvi prima della verniciatura l'apposito anello a protezione della guarnizione in gomma. Fig. **A** (pag. 1). Rimuoverlo dopo la verniciatura.

ATTENZIONE: Verniciare direttamente i sensori senza effettuare pre-trattamenti.

Non sgrassare; non impiegare solventi né diluenti.

2) Misurare l'altezza da terra al centro del foro che verrà praticato, valutando l'inclinazione del paraurti: dritto, verso l'alto o verso il basso. Rimanere distanti dal collettore di scarico. Fig. **B**. Valutare se occorre impiegare il distanziale inclinato. Fig. **C / D** (pag. 1 / 2).

La misura dovrebbe essere effettuata col veicolo carico, o comunque valutando di quanto si può abbassare nelle normali condizioni di utilizzo. Generalmente, in condizioni normali, si può valutare in circa 5 cm, pertanto si possono considerare le seguenti misure standard:

- Impiegare i soli sensori, con paraurti verticale ed altezza da terra **superiore ai 50 cm**;
- Inserire preventivamente nei sensori i **distanziali inclinati** con paraurti verticale o inclinato verso l'alto ed altezza da terra compresa tra i **40 ed i 60 cm**.
- **Non installare i sensori a meno di 40 cm da terra, o sotto i 50 cm se il paraurti è inclinato verso il basso.**

3) Individuare il centro del veicolo. Fig. **E** (pag. 2).

4) Segnare il centro di ogni foro. Effettuare i fori. Fig. **F**.

COLLEGAMENTI ELETTRICI

1) Seguire i collegamenti riportati in fig. **H** (pag. 3).

2) Inserire i sensori coi loro cavi nel paraurti, verificando che il connettore sia ben serrato. Fig. **I**.

ATTENZIONE:

- La freccia di riferimento dietro ad ogni sensore deve indicare l'alto. Vedere sopra o fig. **G**.
- Sul cavo di ogni sensore è stampata una lettera di riferimento da seguire per il collegamento alla centralina **CNT 4 / 5**: (**A, B, C, D**).
- Il corretto inserimento dei cavi nella centralina (**A, B, C, D**) è sempre necessario.

3) Fissare la centralina all'interno del baule o dell'abitacolo, protetta dall'infiltrazione di liquidi o condensa e da urti accidentali.

Fissare i cavi dei sensori lungo il loro percorso, servendosi delle fascette in dotazione.

I cavi possono essere fissati anche al cablaggio originale dei fanali.

4) Fissare il **DISPLAY 5** con cicalino integrato sul cruscotto, in posizione visibile per l'autista, ma che non ostacoli la visuale.

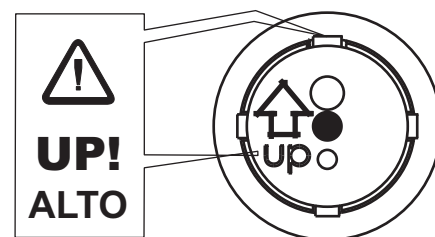
Verificare che non intralci l'apertura degli AIR BAGS o di altri dispositivi.

Stendere e fissare il cavo sino a raggiungere la centralina **CNT 4 / 5**, seguendo i cablaggi originali del veicolo.

Innestare sulla centralina il connettore quadripolare.

5) Collegare il cavetto di alimentazione bipolare **ROSSO** e **NERO** fornito in confezione:

- Il filo **ROSSO** alla lampada della luce di retromarcia (positivo con lampada accesa; verificare che la tensione sia di 12 Volt), se i sensori vengono installati posteriormente. Ad un interruttore da posizionare vicino al posto di guida, se installati anteriormente.
- Il filo **NERO** a telaio, ad un punto di massa originale del veicolo, con le altre masse.
- Innestare il connettore tripolare sulla centralina **CNT**, nel connettore marcato **POWER**.



Before starting installation, carefully read the following instructions.

INSTALLATION OF SENSORS

WARNING:

Sensors for plastic bumpers.

- 1) If the sensors are painted, insert the special protection ring of the rubber seal before starting to paint. Fig. **A** (page 1).

Remove it after painting.

WARNING:

- Paint the sensors directly with no pre-treatment.
 - Do not degrease; do not use solvents or thinners.
- 2) Measure the height off the ground in the centre of the hole that will be drilled, bearing in mind the inclination of the bumper: straight, upwards or downwards.

Keep at a distance from the exhaust manifold. Fig. **B**.

Decide whether the inclined shim needs to be used. Fig. **C / D** (page 1 / 2).

Measure with the vehicle loaded or, in any event, assess how much it may lower in normal conditions of use.

Generally speaking, under normal conditions of use you can consider approximately 5 cm, therefore you can use the following standard measurements:

- Use just sensors with vertical bumper and height off ground **more than 50 cm**;
- Fit the inclined shims in the sensors beforehand for vertical bumper or bumper inclined upwards and height off ground between **40 and 60 cm**.
- **Do not install the sensors less than 40 cm off the ground or less than 50 cm with bumper inclined downwards.**

- 3) Find the centre of the vehicle. Fig. **E** (page 2).

- 4) Mark the centre of each hole. Drill the holes. Fig. **F**.

ELECTRICAL CONNECTIONS

- 1) Follow the directions reported on fig. **H**, page. 3.

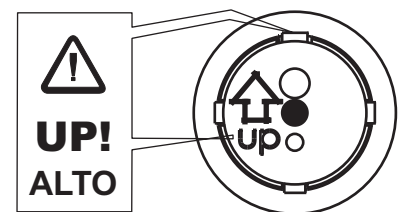
- 2) Fit the sensors with their cables in the bumper, making sure the connector is tight in place. Fig. **I**.

WARNING:

- The reference arrow behind each sensor must point upwards. See above and fig. **G**.
 - The cable of each sensor is marked with a reference letter, which should be followed to connect to the **CNT 4 / 5** control unit: (**A, B, C, D**).
 - The correct connection of the cables to the control unit (**A, B, C, D**) is necessary.
- 3) Secure the control unit in the boot or inside the vehicle, protected against infiltration of liquid or condensate and against sources of accidental impact.

Secure the cables of the sensors along their route using the cable ties supplied.

The cables may also be tied to the original cables of the lights.



- 4) Secure the **DISPLAY 5** (with built-in buzzer) on the instrument panel, in a visible position for the driver, without interfering with his / her clear view.

Make sure not to obstruct the opening of AIR BAGS or other devices.

Lay-out and secure the cable up to the **CNT 4 / 5** control unit, alongside the original cables of the vehicle.

Couple the four-pole connector on the control unit.

- 5) Connect the two-pole **RED** and **BLACK** power supply cable supplied in the pack:

- The **RED** wire to the lamp of the reversing light (positive with lamp lit; make sure the voltage is 12 Volt), if the sensors are installed at the rear.

To a switch to be positioned near the driver, if installed at the front.

- The **BLACK** wire to the chassis, to an original earthing point of the vehicle, with the other earthing points.
- Couple the three-pole connector on the **CNT 4 / 5**, in the connector marked "**POWER**".

Tutti i diritti riservati. © 2013 ALKOR®
Con riserva di modifiche e di indicazioni errate.

All rights reserved. © 2013 ALKOR®
Subject to changes and incorrect information.

L



BIADESIVO / DOUBLE SIDED TAPE

MONTAGGIO ANELLI BLOCCA SENSORI

1) Applicare il biadesivo alla parte interna dell'anello di blocco, lasciando la pellicola esterna.

ATTENZIONE:



Il bi-adesivo deve essere attaccato solo con temperatura compresa tra i 15 ed i 40° C, in ambiente asciutto.

- 2) Se il paraurti è sporco internamente, lavarlo ed asciugarlo o rimuovere la polvere.
Pulire accuratamente la parte interna vicino ai fori.
- 3) Dopo aver inserito i sensori nei fori praticati nel paraurti, prima di stendere e fissare i cavi per raggiungere la centralina, inserire dall'interno del paraurti, nel cavo di ogni sensore un anello di blocco col biadesivo rivolto verso il paraurti.
- 4) Togliere la pellicola protettiva al biadesivo.
- 5) Mantenendo premuto a fondo il sensore dall'esterno del paraurti, inserire l'anello di blocco spingendolo delicatamente verso il paraurti, facendo attenzione ad appoggiare contemporaneamente al paraurti tutta la superficie del biadesivo.
Mantenere premuto l'anello ed il sensore per alcuni secondi.
- 6) Ripetere l'operazione per tutti gli altri sensori.

ASSEMBLING SENSORS' LOCKING RINGS

1) Apply the double-sided tape on the inside of the locking ring leaving its external coating film.

WARNING:



Tape must be employed only in a dry environment, with a temperature between 15 and 40°C.

- 2) If bumper is dirty on the inside make sure to rinse and dry it. Or just dust it.
Carefully clean the inside part surrounding the holes using the cleansing towel provided.
- 3) First insert the sensors in their holes onto the bumpers, then, just before laying out and fix the cables to the central unit, make sure to insert a locking ring.
From the inside bumper into the cable of each sensor.
Make sure the the double-sided tape is oriented towards the bumper.
- 4) Remove tape protection.
- 5) Keep pressing the sensor from the outside of the bumper, insert the locking ring and carefully push it towards the bumper, making sure to lean all the tape surface onto the bumper.
Keep pressing the ring and the sensor together for few seconds.
- 6) Repeat for each sensor.