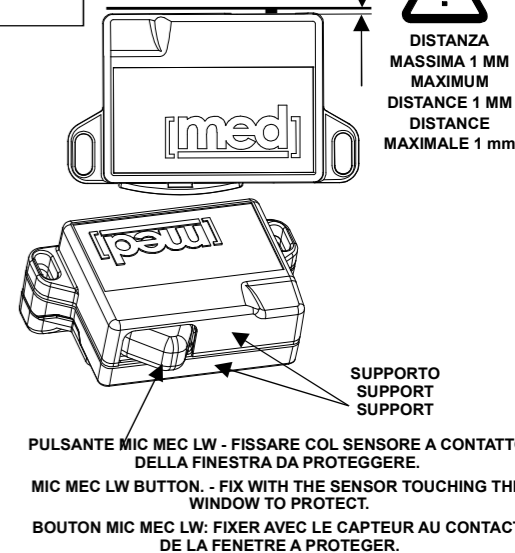
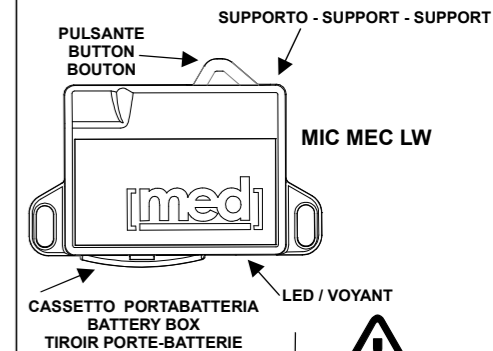




MED 7000.LW

ISTRUZIONI DI MONTAGGIO FITTING GUIDE INSTRUCTIONS DE MONTAGE



VALORI STANDARD IMPOSTATI:
 A filo unico (BLINKER) - Con IMPULSI
 ATTIVO - sensibilità MEDIA - Antisabotaggio
 ATTIVO
 Istantaneo - ATTIVO - 3 cicli allarme per
 pulsanti
 ATTIVO
 ATTIVO
 ESCLUSO
 ESCLUSO
 FISSO
 ESCLUSO
 ATTIVO
 Acustiche ATTIVE - Ottiche ATTIVE
 INTERMITTENTE
 IN SERVIZIO

STANDARD SETTINGS:
 with a SINGLE wire - with IMPULSES
 ON - MEDIUM sensitivity - ANTISABOTAGE ON
 INSTANTANEOU - ON - 3 buttons alarm cycle
 ON
 ON
 CUT OUT
 CUT OUT
 FIXED

VALEURS STANDARD PROGRAMMEES:
 Avec fil UNIQUE (BLINKER), Avec IMPULSIONS
 ACTIVE, Sensibilité MOYENNE, Anti-sabotage
 ACTIVE
 INSTANTANEOUS - ACTIVE
 3 cycles d'alarme par bouton
 ACTIVE
 ACTIVE
 EXCLU
 EXCLU
 FIXE

Direction indicators control:
 RADAR SENSORS:
 BUTTONS Analogue Input:
 Read BUTTONS input by can line:
 Read [+15] by can line (preset vehicles):
 Alarm activation on door locking:
 PRE-ALARM:
 STATUS signal:
 Negative exit possible to be cut out for
 MODULES:
 Central doors locking - negative output:
 Activating / deactivating signalings:
 SUPPLEMENTARY ALARM output:
 SYSTEM:

Commande clignotants:
 Capteur RADAR:
 Entrée analogique BOUTONS:
 Entrée "CAN" BOUTONS:
 Lecture [+15] par can (véhicules prédéfinis):
 ACTIVATION alarme a la fermeture des portieres:
 PRE-ALARME:
 Signal d'ETAT:
 Sortie negative pouvant etre exclue pour piloter les
 modules:
 Sortie negative fermeture centralisee:
 Signalisations d'activation / désactivation:
 Sortie d'ALARME SUPPLEMENTAIRE:
 SYSTEME:

CR 2032 BATTERY BATTERIE

OK **NO**

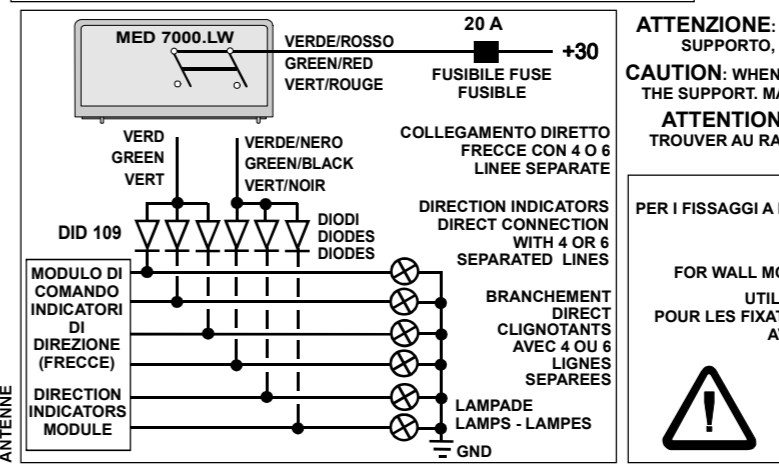
INSERIRE IL SUPPORTO NEL MIC LW E MIC MEC LW SOLO SE CONTIENE LA BATTERIA, ALTRIMENTI NON SARA' PIU' POSSIBILE SFILARLO. DO NOT INSERT THE SUPPORT IN THE MIC LW OR MIC MEC LW WITHOUT THE BATTERY, AS IT WOULD BE IMPOSSIBLE TO PULL IT OUT.

LE PORTE-BATTERIE DOIT ETRE PLACE DANS LE CAPTEUR MIC LW ET DANS LE CAPTEUR MIC MEC LW UNIQUEMENT AVEC LA BATTERIE CR 2032 EN PLACE, DIFFEREMMENT IL N'EST PLUS POSSIBLE DE L'EXTRAIRE.

ATTENZIONE: A FINESTRA CHIUSA IL PULSANTE DEVE ESSERE A FILO DEL SUPPORTO, DISTANZA MASSIMA 1 MM TRA SUPPORTO E FINESTRA. CAUTION: WHEN THE WINDOW IS CLOSED THE BUTTON MUST BE FLUSH WITH THE SUPPORT. MAXIMUM 1 MM DISTANCE BETWEEN SUPPORT AND WINDOW.

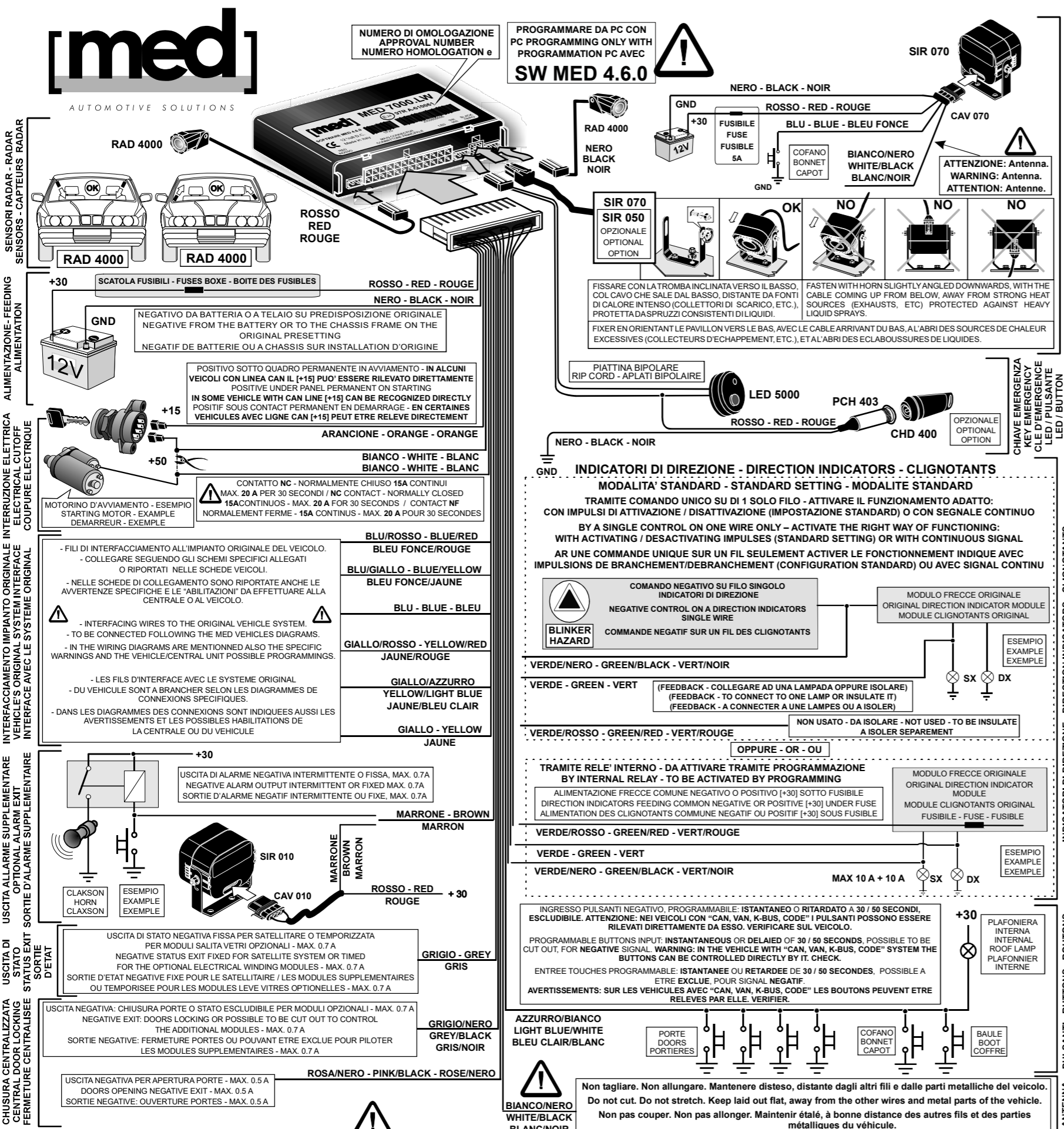
ATTENTION: QUAND LA FENETRE EST FERMEE, LE BOUTON DOIT SE TROUVER AU RAS DU SUPPORT; DISTANCE MAXIMALE ENTRE SUPPORT ET FENETRE: 1 mm.

USARE LE VITI FORNITE IN CONFEZIONE. PER I FISSAGGI A PARETE CONSIGLIAMO DI EFFETTUARE UN PRE-FORO CON PUNTA DA 2 MM. USE THE SCREWS GIVEN IN THE PACK. FOR WALL MOUNTING WE SUGGEST PREDRILLING WITH A 2 MM BIT. UTILISER LES VIS FOURNIES AVEC LE DISPOSITIF. POUR LES FIXATIONS MURALES, IL EST RECOMMANDE DE REALISER UN AVANT-TRU A L'AIDE D'UN FORET DE 2 mm



Tutti i diritti riservati. © 2022 Landi Renzo S.p.A.
 Con riserva di modifiche e di indicazioni errate.
 All rights reserved. © 2022 Landi Renzo S.p.A.
 Subject to changes and incorrect information.
 Tous droits réservés. © 2022 Landi Renzo S.p.A.
 Sous réserve de modifications et d'indications erronées.

Landi Renzo S.p.A. - Sede legale: Via Nobel, 2/4 - 42025 - Corte Tegge - Cavriago (RE) - Italia - P.IVA 00523300358
med è un marchio LANDI RENZO S.p.A.
 Stabilimento e Sede commerciale di: Via dell'Industria, 20 - 42025 - Corte Tegge - Cavriago (RE) - Italia
 Tel. +39 0522 945628 / +39 0522 945627 - e-mail: service@medautomotive.it



COLLEGAMENTI MINIMI RICHIESTI

LED/PULSANTE: Per segnalazioni di servizio, programmazioni, codice di emergenza, radiocomandi. Su questo cavo può essere collegata la presa **PCH 403** per la chiave di emergenza **CHD 400**.

SENSORE RADAR. Collegare i sensori **RAD 4000**, oppure escluderli definitivamente tramite programmazione.

ANTENNA: Filo **Bianco/Nero - Non tagliare. Non allungare.** Mantenere disteso, distante dagli altri fili e dalle parti metalliche del veicolo.

ALIMENTAZIONE

- Filo **Rosso** Positivo diretto sotto fusibile da **5A** per alimentazione centrale.
- Filo **Nero** Negativo diretto da batteria o a telaio, in punti predisposti dal costruttore del veicolo.
- Filo **Aranzone** Positivo sotto quadro [+15] permanente in avviamento.

In alcuni veicoli con linea CAN il [+15] può essere rilevato direttamente tramite CAN. VERIFICARE SUL VEICOLO.

INGRESSO PROGRAMMABILE PER PULSANTI PORTE (Filo Azzurro/Bianco)

Ingresso programmabile per pulsanti verso negativo (massa); **ISTANTANEO** o **RTARDATO** di **30 / 50 secondi** all'inserimento del sistema, poi istantaneo. Escludibile nel caso di malfunzionamento dei pulsanti o dei sensori ausiliari collegati.

ATTENZIONE: NEI VEICOLI CON LINEA DI TRASMISSIONE DATI "CAN, VAN, K-BUS, CODE" I PULSANTI POSSONO ESSERE RILEVATI DIRETTAMENTE DA ESSO. VERIFICARE SUL VEICOLO.

INTERFACCIAMENTO IMPIANTO ORIGINALE DEL VEICOLO (Fili Blu - Blu/Giallo - Blu/Rosso - Giallo - Giallo/Azzurro - Giallo/Rosso)

Il sistema rileva tramite uno o più di questi fili sia segnali analogici che digitali (da linee seriali di trasmissione dati tipo: "CAN, VAN, K-BUS, CODE"). Le indicazioni sui programmi di interfacciamento disponibili, i collegamenti specifici, le avvertenze e le abilitazioni da effettuare sul veicolo o sulla centrale **med** sono riportate nelle schede di collegamento veicoli. E' sempre possibile per l'installatore aggiornare la centrale per un nuovo veicolo, tramite il cavetto di programmazione **KIT SK PLUS**, il computer ed il relativo **software med 4.6.0**.

La lettura dei pulsanti rilevati da questa linea e del segnale di chiave quadro [+15] può essere esclusa tramite programmazione specifica.

ALTRI COLLEGAMENTI DISPONIBILI

INDICATORI DI DIREZIONE - ATTENZIONE: PROGRAMMARE PRIMA LA CENTRALE PER IL TIPO DI PILOTAGGIO DESIDERATO (comando negativo su di un filo, Impostazione Standard), **POI EFFETTUARE I COLLEGAMENTI, PER EVITARE CORTOCIRCUITI ACCIDENTALI.**

Impostazione STANDARD: COMANDO UNICO SU DI UN SOLO FILO CON IMPULSI DI INIZIO E FINE LAMPEGGIO.

Sulle vetture predisposte, la funzione permette di pilotare con un solo filo tutte le lampade degli indicatori di direzione simultaneamente.

- Filo **Verde/Rosso - ATTENZIONE: Isolare separatamente.**
- Filo **Verde** - Da collegare ad una qualunque lampada degli Indicatori di Direzione (Feedback).

ATTENZIONE: Se non utilizzato, isolare separatamente. Collegamento consigliato, che permette di ottimizzarne il pilotaggio (su alcuni veicoli può evitare che si spengano durante il ciclo di allarme, se questi erano già in funzione).

- Filo **Verde/Nero - Uscita NEGATIVA, protetta. Max 700 mA.**

Collegare al filo unico di comando simultaneo degli indicatori di direzione (generalmente dietro all'interruttore del BLINKER).

ATTENZIONE:

- Impostare la modalità di comando adatta: es. Comando CONTINUO (segnale costante per tutta la durata del lampeggio) oppure CON IMPULSO di Inizio e Fine lampeggio (il primo impulso attiva il lampeggio, quello successivo lo interrompe).
- Non sempre possono essere attivate le segnalazioni ottiche di inserimento / disinserimento del sistema, oppure queste possono essere costituite da un numero di lampeggi diverso dall'impostazione standard indicata.

TRAMITE RELE' INTERNO - COLLEGAMENTO CLASSICO - DA ATTIVARE CON SPECIFICA PROGRAMMAZIONE

- Filo **Verde/Rosso** Alimentazione comune positiva o negativa con fusibile (almeno da **20A**).
- Filo **Verde** Uscita per un canale (lato destro o sinistro).
- Filo **Verde/Nero** Uscita per l'altro canale (lato destro o sinistro). Per impianti con 4 o più canali, applicare lo schema indicato, inserendo sulle linee un diodo di valore adatto (corrente massima di **3A** per ogni lampada).

INTERRUZIONE ELETTRICA (2 Fili Bianchi)

Contatto **N.C.** (Normalmente Chiuso) del relè interno con portata continua di **15A (20A** massimi per 30 secondi) adatto ad effettuare un'interruzione elettrica per immobilizzare il veicolo. Può interrompere direttamente il [+ 50] (motorino di avviamento) nei veicoli a 12 Volt. Il relè apre il contatto effettuando un avviamento [+15] ON a sistema inserito.

USCITA SUPPLEMENTARE DI ALLARME (Filo Marrone) Uscita NEGATIVA, protetta. Max 700 mA.

Uscita negativa in allarme. Intermittente (impostazione standard) per pilotare il clacson del veicolo (tramite relè).

Può essere programmata come fissa per attivare una sirena ausiliaria (ad esempio la **SIR 010**) o il sistema satellitare.

USCITA NEGATIVA DEL SEGNALE DI STATO (Filo Grigio) Uscita NEGATIVA, protetta. Max 700 mA.

Fornisce un segnale negativo ad impianto inserito. Fisso (impostazione standard) per attivare il sistema di protezione satellitare o il sensore d'urto. Se temporizzato può pilotare la salita vetri tramite i moduli alzacristalli opzionali.

Quando è temporizzato, si esclude con l'esclusione momentanea del sensore radar.

CHIUSURA CENTRALIZZATA (Fili Grigio/Nero - Rosa/Nero) Uscita NEGATIVA, protetta. Max 700 mA.

Pilotaggio diretto chiusura centralizzata per impianti a comando negativo.

USCITA ESCLUDIBILE PER MODULI SUPPLEMENTARI (Filo Grigio/Nero) Uscita NEGATIVA, protetta. Max 700 mA.

Se non usato per la chiusura centralizzata fornisce il segnale negativo per alimentare i moduli supplementari (sensore d'urti, antisolevamento) solo attivando il sistema in modo completo. Non c'è attivandolo in modo parzializzato, quando si è a bordo del veicolo.

BASIC REQUIRED CONNECTIONS:

LED/BUTTON: Cable for service signalling, programmings, emergency code. To this cable could be connected the key socket **PCH 403** for the emergency key **CHD 400**.

RADAR SENSOR. Connect the sensors **RAD 4000** or cut them out permanently.

ANTENNA:White/Black wire - Do not cut. Do not stretch. Keep laid out flat, away from the other wires and metal parts of the vehicle.

FEEDING

- **Red** positive wire to connect directly under the **5A** fuse for the central unit feeding.
- **Black** negative wire to connect directly to the battery or to the frame in those points already preset by the manufactures.
- Positive **Orange** wire under [+15] always on.

WARNING: in some vehicle with CAN LINE [+15] can be recognized directly by CAN. CHECK ON THE VEHICLE.

PROGRAMMABLE BUTTONS INPUT (Light Blue/White wire)

Instantaneous or delayed of **30 / 50 seconds**, possible to cut out, for negative signal.

WARNING: IN THE VEHICLE EQUIPPED WITH "CAN, VAN, K-BUS, CODE" SYSTEM THE BUTTONS CAN BE CONTROLLED DIRECTLY BY IT. CHECK ON THE VEHICLE.

INTERFACING OF THE VEHICLE ORIGINAL SYSTEM (Blue - Blue/Yellow - Blue/Red - Yellow - Yellow/light Blue - Yellow/Red wires).

The system detects either **analogical** or **digital** signals by one or more of these wires (from serial lines for data transmission such as: "CAN, VAN, K-BUS, CODE"). All details regarding the possible interfacing programs, the specific connections, the warnings and the vehicle-central unit possible programmings are inserted in the vehicles wiring diagrams.

It's always possible to reprogram the central unit connecting the **KIT SK PLUS** to the **PC** using the **software med 4.6.0** concerning the necessary vehicle. The reading function of the buttons detected by this line and of the ignition key signal [+15] can be excluded by means of a specific program.

FURTHER AVAILABLE CONNETIONS

DIRECTION INDICATORS - WARNING: FIRST PROGRAMM THE CENTRAL UNIT SUITABLE FOR THE DESIRED CONTROL, THEN SET THE CONNECTIONS TO AVOID ACCIDENTAL SHORT CIRCUITS.

STANDARD setting: BY A SINGLE CONTROL ON ONE WIRE WITH ACTIVATING / DESACTIVATING IMPULSES In some cars models, this function allows to control simultaneously by a single wire all direction indicators lamps.

- **Green/Red** wire. **WARNING: insulate separately.**
- **Green** wire to connect to any direction indicators lamp (feedback). **WARNING: if not used, insolate it separately.**

Suggested connection that allows to optimize the control (in some vehicles it avoid the direction indicators stop blinking during the alarm cycle if they were already activated).

- **Green/Black** wire **NEGATIVE output, protected. Max 700 mA.**

Connect to the direction indicators single simultaneous control wire (usually behind the BLINKER switch).

WARNING:

- Set the suitable control mode: for example CONTINUOUS control (continuous signal during the blinking) or STARTING AND ENDING IMPULSE SIGNALS (the first one activates the blinking the latter cut it off)
- The system activating / desactivating optical signalling can not always be activated or could give a blinks number different from the standard setting.

BY AN INTERNAL RELAY USUAL CONNECTION TO ACTIVATE BY A SPECIFIC PROGRAMMING

- **Green/Red** wire common positive or negative with fuse feeding (at least **20A**).
- **Green** wire one channel output (links or right side).
- **Green/Black** wire other channel output (links or right side). For system with 4 or more channels follow the indicated wiring diagram installing on the lines a suitable diode (maximum current **3A** each lamps).

ELECTRICAL BREAK (2 White wires) - The N.C. contact (Normally Closed) of the internal relay with 15A electrical capacity (max 20A for 30 seconds) is suitable for the electrical cut off to block the vehicle. It can disconnect directly the [+ 50] (starting motor) in the 12 volts vehicles. The relay opens the contact allowing the system starting [+15] ON after its activation.

ADDITIONAL ALARM OUTPUT (Brown wire) NEGATIVE output, protected. Max 700 mA.

Negative output when the system alarms. Intermittent (standard) output to control the claxon by a relay. The output could be programmed as fixed to activate an additional siren (for example the **SIR 010**) or the satellite system.

STATUS SIGNAL NEGATIVE OUTPUT (Grey wire) NEGATIVE output, protected. Max 700 mA.

It gives a negative signal when the system is activated. Fixed (standard) to activate the satellite protection system or the reversing sensor. If it's timed it can control the windows closing by the optional winding modules. When it's timed it is cut out on the temporary cutting out of the radar sensor.

CENTRAL DOORS LOCKING (Grey/Black - Pink/Black wires) NEGATIVE output, protected. Max 700 mA.

Direct central locking control in the negative control systems.

NEGATIVE OUTPUT POSSIBLE TO BE CUT OUT FOR THE ADDITIONAL MODULES (Grey/Black wire)

NEGATIVE output, protected. Max 700 mA. If it's not used to control the central locking.

The unit gives the negative signal to feed the additional modules (shock sensor, antilifting) once the system is fully activated.

The output is not present if the system is partially armed, when on board.

BRANCHEMENTS MINIMES DEMANDES

LED/BOUTON pour signalisations de service, programmations, code d'urgence, télécommande. Sur ce câble peut être branchée la pris de clé **PCH 403** pour la clé d'urgence **CHD 400**.

CAPTEUR RADAR. Brancher le capteur **RAD 4000** ou les exclure définitivement.

ANTENNE: Fil **Bianc/Noir - Non pas couper. Non pas allonger.** Maintenir étalé, à bonne distance des autres fils et des parties métalliques du véhicule

ALIMENTATION

- Fil **Rouge** Positif direct sous fusible de **5A** pour l'alimentation centrale.
- Fil **Noir** Négatif direct de batterie ou à châssis, sur des points prédéfinis par le constructeur du véhicule.
- Fil **Orange** Positif sous clé de contact [+15] permanent au démarrage.

ATTENTION: En certains véhicules avec ligne CAN [+15] peut être relevé directement par CAN. VERIFIER SUR LE VEHICULE.

ENTREE TOUCHES PROGRAMMABLE PAR BOUTONS PORTES (Fil Bleu clair/Bianc)

Entrée touches programmable par boutons vers **NEGATIF** (masse); **INSTANTANEE** ou **RETARDEE** de **30 / 50 secondes** à l'activation, après instantané. Possible a etre exclue. Cette fonction est à utiliser seulement en cas la voiture est en panne en garage.

AVERTISSEMENTS: SUR LES VEHICULES AVEC LIGNE DE TRANSMISSION DES DONNES "CAN, VAN, K-BUS, CODE", LES BOUTONS PEUVENT ETRE RELEVES PARELLE. VERIFIER SUR LE VEHICULE.

INTERFACE AVEC LE SYSTEM ORIGINAL DU VEHICULE (Fil Bleu foncé - Bleu foncé/Jaune - Bleu foncé/Rouge - Jaune - Jaune/Bleu clair - Jaune/Rouge)

Le système relève, par l'aide d'un ou plus des ces fils, soit les signales **analogiques** que les **digitaux** (des lignes sérielles de transmission des données comme CAN, VAN, et K-BUS). Les indications regardantes les programmations d'interface disponibles, les avvertissements et les habilitations possibles de la centrale ou du véhicule sont indiquées dans les diagrammes de connexion véhicules. L'installateur a dans tous les cas la possibilité de mettre à jour la centrale pour un nouveau véhicule, par l'intermédiaire du câble de programmation **KIT SK PLUS**, de l'ordinateur et du **logiciel med 4.6.0**. La lecture des boutons détectés par cette ligne et du signal de contact [+15] peut être exclue à travers une programmation spécifique.

AUTRES BRANCHEMENTS DISPONIBLES

CLIGNOTANTS - ATTENTION: IL FAUT D'ABORD PROGRAMMER LA CENTRALE POUR LE TYPE DE CONTROL SOUHAITE et **APRES EFFECTUER LES BRANCHEMENTS POUR EVITER DES COURT-CIRCUITS ACCIDENTALS.**

Configuration STANDARD: PAR UN COMMANDE UNIQUE SUR UN FIL SEUL.

Sur les voitures déjà prédisposées la fonctionne permet de contrôler simultanément avec un seul fil toutes les lampes des clignotants.

- Fil **Vert/Rouge - ATTENTION: à isoler séparément**
- Fil **Vert** - à brancher à n'importe quelle lampe des clignotants (Feedback). **ATTENTION: si on ne l'utilise pas isoler le séparément.**

Branchement conseillé qui permet d'en optimiser le control (sur quelques véhicules il permet d'éviter que les clignotants s'étendent pendant le cycle d'alarme s'ils étaient déjà fonctionnant).

- Fil **Vert/Noir - sortie NEGATIVE, protégée. Max 700 mA.**

Brancher le au fil unique de commande simultanée des clignotants (normalement derrière l'interrupteur du BLINKER).

ATTENTION:

- Configurer la modalité de commande correcte: par exemple commande CONTINU (signal constant pour toute la durée du clignotement ou modalité avec IMPULSION de début et de fin du clignotement (le premier impulsion active le clignotement, le succésif le coupe).
- Il n'est pas possible activer toujours les signalisations optiques de branchement / débranchement de l'alarme ou ils peuvent donner un numéro de clignotements différent de la configuration standard indiquée.

PAR RELAI INTERNE - BRANCHEMENT USUAL - A ACTIVER PAR UNE PROGRAMMATION SPECIFIQUE

- Fil **Vert/Rouge** alimentation commune positive ou négative avec fusible (de **20 A** au moins).
- Fil **Vert** sortie pour un canal (côté droite ou gauche).
- Fil **Vert/Noir** sortie pour l'autre canal (côté droite ou gauche).

Pour les systèmes avec 4 ou plus canaux suivre le schéma indiqué en installant une diode apte sur les lignes (courent maxime de **3A** pour chaque lampes).

COUPURE DE COURANT (2 Fils Blancs)

Le contact **N.F.** Normalement Fermé du relai interne avec un débit continue de **15 A** (maximum **20 A** pour 30 seconds) est apte a effectuer une interruption de courant électrique pour immobiliser le véhicule et il peut couper directement le [+50] (démarreur) sur le véhicule à 12 Volts.

Le relais ouvre contact en permettant le démarrage [+15] ON lorsque le système est armé.

SORTIE SUPPLEMENTAIRE D'ALARME (Fil Marron) sortie NEGATIVE, protégée. Max 700 mA.

Sortie négative en alarme. Intermittente (configuration standard) pour commander le klaxon du véhicule (par un relais).

Elle peut être programmée comme fixe pour activer une sirène auxiliaire (par exemple la sirène **SIR 010**) ou le système satellitaire.

SORTIE NEGATIVE DU SIGNAL D'ETAT (Fil Gris) sortie NEGATIVE, protégée. Max 700 mA.

Elle donne un signal négatif lorsque le système est armé. Le signal est fixe (configuration standard) pour activer le système de protection satellitaire ou le capteur de choc. S'il est temporisé il peut commander la lève vitres par les modules lève-vitres optionnels. Il peut être utilisé directement pour commander le système COMFORT (véhicules avec fermeture des vitres par la clé originale du bloc serrure de la porte du conducteur).

Quant il est temporisé on l'exclut avec l'exclusion momentanée du capteur radar.

FERMETURE CENTRALISEE (Fil Gris/Noir - Rose/Noir) sortie NEGATIVE, protégée. Max 700 mA.

Control direct fermeture centralisée pour systèmes à control négatif.

SORTIE NEGATIVE POUVANT ETRE EXCLUE POUR LES MODULES SUPPLEMENTAIRES (Fil Gris/Noir) sortie NEGATIVE, protégée. Max 700 mA.

S'elle n'est pas utilisée pour commander la fermeture centralisée. La centrale donne le signal négatif pour activer les modules supplémentaires (capteur de chocs, anti-solevamento) lorsqu'on active le système totalement. La sortie n'est pas presente si le système est activé partiellement.

RIFERIMENTO PER MAGNETE
REFERENCE FOR MAGNET
REFERENCE POUR AIMANT

ASOLA PER VITE DI FISSAGGIO
FIXING HOLES
TROU POUR VIS DE FIXATION

LED / VOYANT
+
CR 2032 3V

ASOLA PER VITE DI FISSAGGIO
FIXING HOLES

CR 2032 BATTERIA
BATTERY
BATTERIE

INSERIRE IL SUPPORTO NEL MIC LW E MIC MEC LW SOLO SE CONTIENE LA BATTERIA, ALTRIMENTI NON SARA' PIU' POSSIBILE SFILARLO.

DO NOT INSERT THE SUPPORT IN THE MIC LW OR MIC MEC LW WITHOUT THE BATTERY, AS IT WOULD BE IMPOSSIBLE TO PULL IT OUT.

LE PORTE-BATTERIE DOIT ETRE PLACE DANS LE CAPTEUR MIC LW ET DANS LE CAPTEUR MIC MEC LW UNIQUEMENT AVEC LA BATTERIE CR 2032 EN PLACE, DIFFEREMENT IL N'EST PLUS POSSIBLE DE L'EXTRAIRE.

ASOLA PER VITE DI FISSAGGIO
FIXING HOLES
TROU POUR VIS DE FIXATION

SUPPORTO DA USARE SOLO CON FINESTRE TIPO "SEITZ"
SUPPORT TO USE ONLY WITH THE "SEITZ" TYPE WINDOWS
SUPPORT A UTILISER UNIQUEMENT AVEC FENETRES DE TYPE « SEITZ »

MIC LW

MIC MEC LW

MAGNETE: POSIZIONI CORRETTE DI FISSAGGIO
MAGNET: CORRECT FIXING POSITIONS
REFERENCE POUR AIMANT

MIC LW

MIC MEC LW

5 MM

DISTANZA MASSIMA MAGNETE / SENSORE
MAXIMUM MAGNET / SENSOR DISTANCE
DISTANCE MAXIMALE AIMANT / CAPTEUR 5 mm

1

TOGLIERE SOLO LA VITE INDICATA, DA RIUTILIZZARE COL NUOVO SUPPORTO DEL MAGNETE

ONLY REMOVE THE SCREW INDICATED TO REUSE FOR THE NEW MAGNET SUPPORT

RETIRER UNIQUEMENT LA VIS INDIQUEE, A REUTILISER AVEC LE NOUVEAU SUPPORT DE L'AIMANT

2

SUPPORTO SUPPORT
SUPPORT
SUPPORT

MAGNETE MAGNET
AIMANT

UTILIZZARE LE VITI FORNITE IN CONFEZIONE
USE THE SCREWS GIVEN IN THE PACK
UTILISER LES VIS FOURNIES AVEC LE DISPOSITIF

3

SUPPORTO + MAGNETE
SUPPORT + MAGNET
SUPPORT + AIMANT

4

MIC MEC LW

MIC LW

MIC MEC LW

MIC LW

MIC MEC LW

FINESTRE TIPO "SEITZ"

"SEITZ" TYPE WINDOWS

FENESTRES DE TYPE « SEITZ »