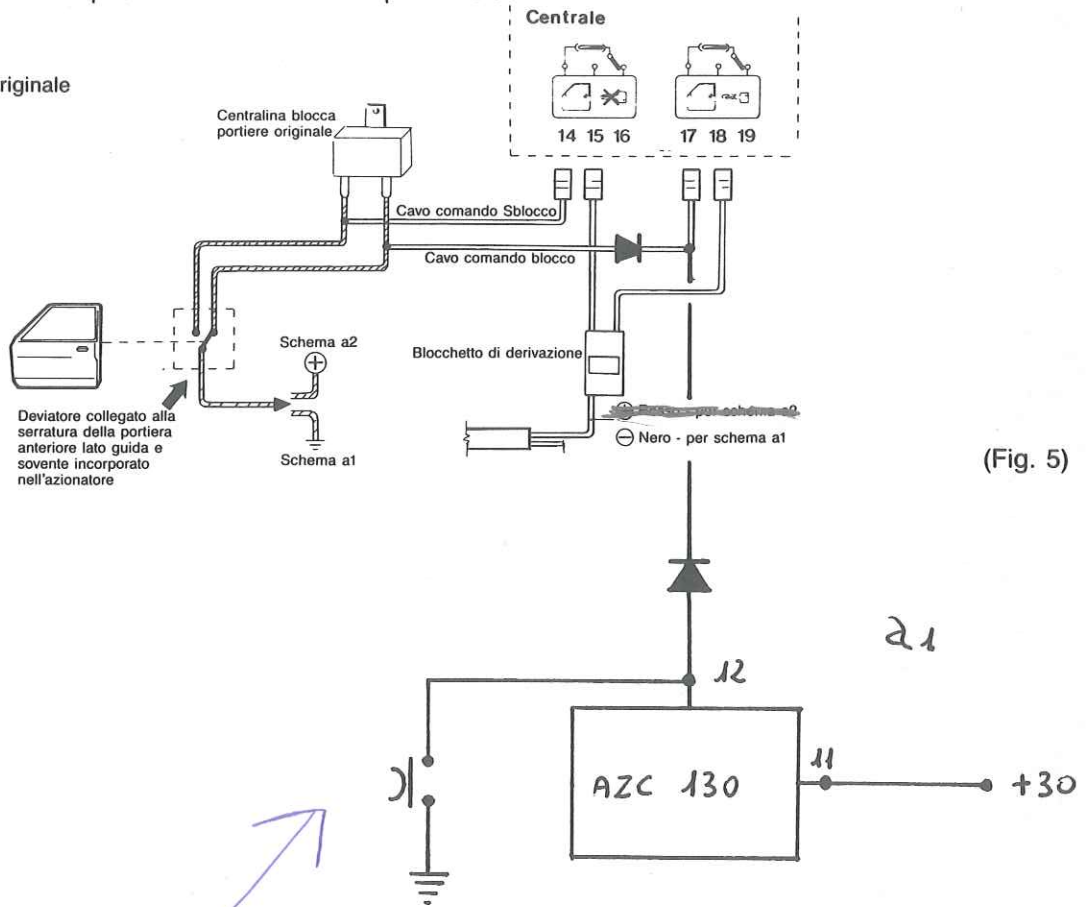


6) **COMANDO A DISTANZA SERRATURE - PORTIERE**

- a) - Vetture già equipaggiate di chiusura centralizzata portiere completa di centralina propria ed azionatori su tutte le portiere.
 a1) Collegamento a dispositivi comandati da impulsi NEGATIVI.
 a2) Collegamento a dispositivi comandati da impulsi POSITIVI.

Nota:

==== cavo dell'impianto originale



(Fig. 5)

CON PULSANTE AGGIUNTIVO

CON COMANDO DI MASSA

PER LE CHIUSURE

NON OBBLIGATORIO