

CARATTERISTICHE TECNICHE

Tensione di alimentazione : 12 V D.C. (valore nominale)
Assorbimento di corrente : 5 mA a riposo
Campo di temperatura : da - 40° C a + 85° C
Grado di protezione : IP 40 (IEC 529 1989) - DIN 40050 - EN 60529
Posizionamento : in abitacolo, in zona protetta

IMPORTANTE

- # Assicurarsi che nessuno inserisca mani, braccia, testa, ecc. tra vetro e montante durante la fase di CHIUSURA VETRI.
- # L'installazione deve essere eseguita da personale qualificato.
- # La med s.p.a. declina ogni responsabilità e sospende la GARANZIA in caso di utilizzo improprio del prodotto o di parte di esso, di abbinamento a dispositivi non previsti.

COLLAUDO

- a. Aprire completamente i vetri.
- b. Inserire l'impianto col telecomando, seguendo le istruzioni della centrale di allarme abbinata.

ATTENZIONE:

Assicurarsi di non lasciare le chiavi dentro al veicolo.

- I vetri collegati all'AZC 230 si devono chiudere regolarmente, anche frenandone leggermente la salita con una mano; altrimenti aumentare di un livello per volta la sensibilità del "limitatore di forza" interno (Fig. A), quindi riprendere dal punto a.
- c. Disattivare l'impianto col telecomando e riaprire i vetri.
 - d. Ripetere l'inserimento col telecomando bloccando la salita del vetro con la mano; il vetro deve arrestarsi; se non si arresta regolarmente, diminuire di un livello la sensibilità del "limitatore". Fig. A.

ATTENZIONE:

Se col livello ALTO impostato il vetro non si chiude completamente, verificare le guide di scorrimento.

Effettuare un'attenta regolazione del "limitatore di forza" interno per consentire il blocco della salita vetri per sicurezza nel caso, ad esempio, di mani inserite tra vetro e montante durante la chiusura. In questo modo vengono protetti anche i motorini, evitando di sollecitarli inutilmente, salvaguardandone l'efficienza nel tempo.

CONDIZIONI DI GARANZIA

La garanzia tecnica ha durata di un anno a partire dalla data di installazione, franco fabbrica, per le parti ritenute difettose ad insindacabile giudizio med. Sono escluse da tale forma di copertura spese di manodopera esterna ed ogni altro onere a qualsiasi titolo.

La GARANZIA è riconosciuta ai soli apparecchi per i quali è stata ricevuta (debitamente compilata) l'apposita **CARTOLINA di INSTALLAZIONE**.

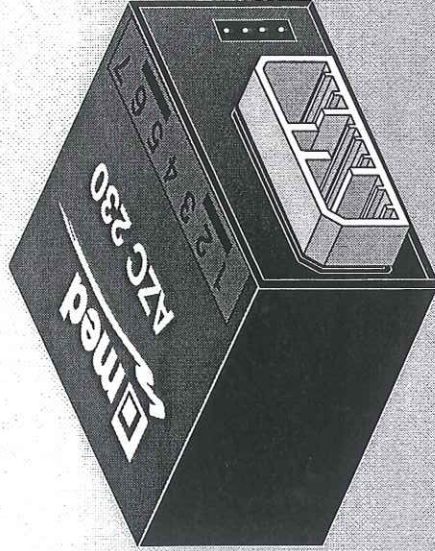
Per l'AZC 230 impiegare la CARTOLINA di GARANZIA della centrale di allarme abbinata.



med S.p.A.
Via Raffaello, 33 - 42100 Reggio Emilia
tel. +39 0522 511665 fax +39 0522 500153
www.med-italy.com
e-mail: med.service@med-italy.com



med
auto sicura



AZC 230

MODULO ALZACRISTALLI PER CHIUDERE DUE VETRI ELETTRICI
MOTORIZZATI CON "LIMITATORE DELLA FORZA DI SOLLEVAMENTO"

- 12 V

Distinta parti nella confezione:

- modulo alzacrystalli AZC 230
- cablaggio personalizzato CAV 230
- istruzioni di montaggio e d'uso
- accessori di montaggio

Istruzioni di montaggio e d'uso



074315349

Fig. C COLLEGAMENTO 1° MOTORINO

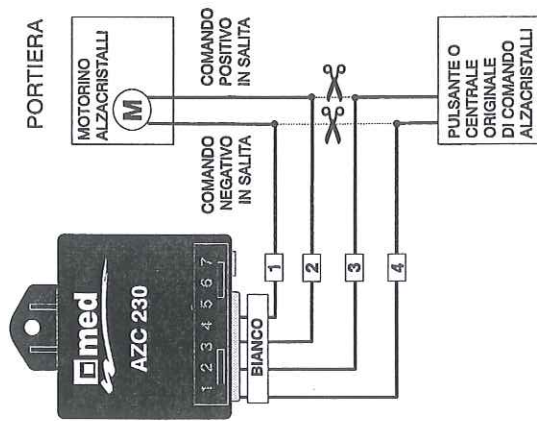


Fig. D COLLEGAMENTO 2° MOTORINO

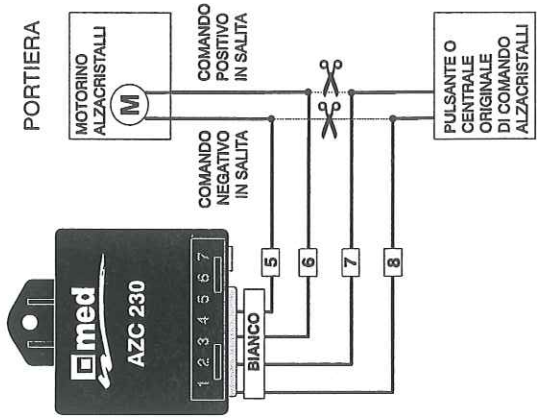


Fig. G

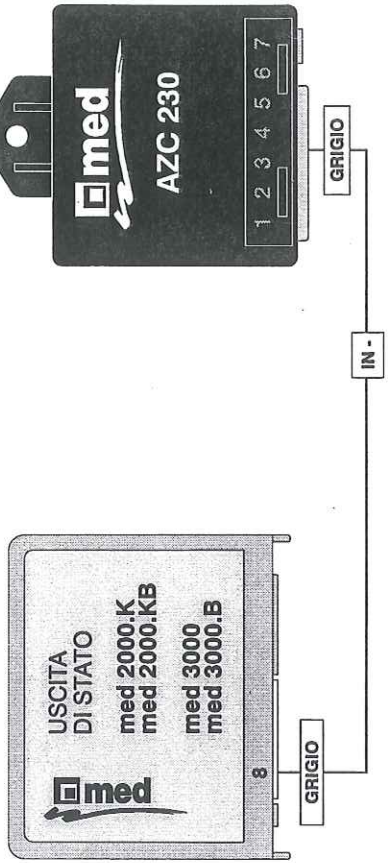
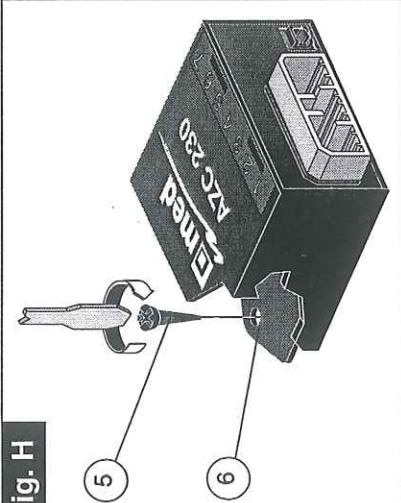


Fig. H



FUNZIONE DEL "LIMITATORE DI FORZA"

Se il telecomando alla chiusura delle portiere fa seguire la salita dei vetri, questi possono costituire pericolo per persone o animali, mancando il presidio dell'operatore del mezzo.

E' quindi indispensabile che la "forza massima di salita" dei cristalli sia regolata, al fine di escludere gli eventi estremi.

Alcune case automobilistiche provvedono il loro sistema di sollevamento di un "limitatore di forza" preposto a questo scopo; altre richiedono la presenza dell'operatore a garanzia di controllo.

Se desiderate attivare automaticamente il sollevamento dei cristalli dopo la chiusura porte e la vettura è priva dei "limitatori di forza massima", nonostante disponga dell'impianto "COMFORT", o li esclude quando è attivo il "COMFORT", usate il modulo alzacrystalli med AZC 230 dotato di "limitatore di forza" (regolandolo opportunamente, secondo istruzioni).

Il modulo alzacrystalli med AZC 230 dispone della regolazione per limitare la "massima forza di sollevamento" ai valori strettamente necessari al sollevamento dei cristalli, finalizzato alla sicurezza degli utenti ed a evitare infortuni durante la fase di salita.

Il modulo alzacrystalli med AZC 230 è adatto a pilotare la chiusura automatica di due vetri motorizzati su tutti i veicoli con impianto funzionante a 12 Volt e fili di potenza dei motorini accessibili.

Fig. F

COMANDO POSITIVO con relè aggiuntivo tipo BOSCH 0 332 204 125 per ottenere un comando NEGATIVO

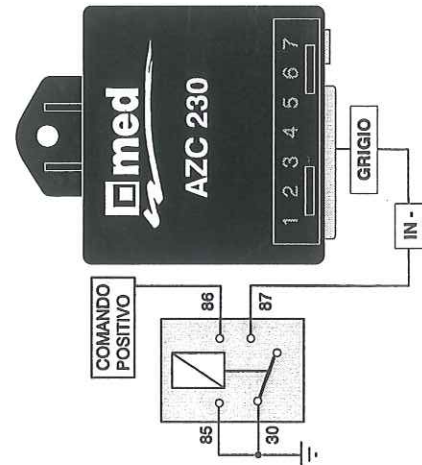
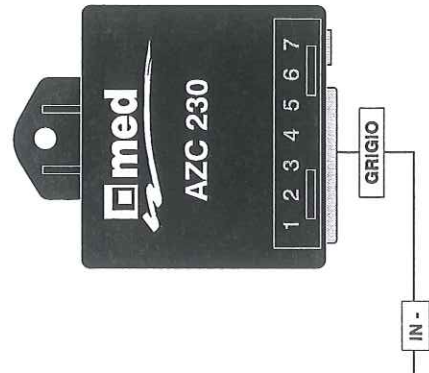


Fig. E

COMANDO NEGATIVO



Legenda

1. Modulo AZC 230
2. Connettore "limitatore forza di sollevamento"
3. Ponticello per regolazione
4. Connettore multipolare personalizzato
5. Vite autofilettante
6. Orecchia di fissaggio

ISTRUZIONI DI MONTAGGIO

1. Predisporre il modulo **AZC 230** all'interno dell'abitacolo, in zona protetta dall'infiltrazione di liquidi o condensa, riducendo al minimo la lunghezza del cablaggio.
2. Collegare l'alimentazione direttamente da batteria o da punti dell'impianto originale in grado di erogare **30 A**; proteggere il positivo con un fusibile da **30 A**. Il negativo può essere collegato a telaio in un punto predisposto dal costruttore del veicolo, unitamente ad altri fili di massa: **Fig. B**.
3. Individuare i due fili di potenza che alimentano direttamente ogni motorino alzacristalli ed interromperli, collegandoli come indicato nelle figure **C** e **D**.

ATTENZIONE:

- Assicurarsi che nessuno inserisca mani, braccia, testa, ecc. tra vetro e montante durante la fase di chiusura vetri, per evitare infortuni.
- Per la sicurezza di persone ed animali l'**AZC 230** dispone di specifici sensori elettronici che interrompono l'alimentazione al motorino appena il vetro si chiude o se incontra ostacoli in chiusura (ad esempio un braccio tra vetro e montante); occorre pertanto interrompere sempre entrambi i fili di potenza che alimentano ogni motorino e regolarne accuratamente l'intervento.
- Se i motorini sono pilotati tramite una centralina originale, interrompere rigorosamente i fili tra essa ed i motorini, non tra i pulsanti e la centralina.
- Rispettare scrupolosamente i collegamenti indicati.
- Collegare l'uscita del "segnale di stato" con le centrali **med 2000.K**, **med 2000.KB**, **med 3000** e **med 3000.B** al modulo **AZC 230**, come indicato:
- Figura **E** per comandi **POSITIVI**, interponendo un relè ausiliario tipo **BOSCH 0 332 204 125**.
- Figura **G** con **med 2000.K**, **med 2000.KB**, **med 3000** e **med 3000.B**.

N.B. È possibile collegare più moduli **AZC 230**, fornendogli in parallelo lo stesso comando dalla centrale di allarme **med**.

5. A collegamenti elettrici completati, innestare il connettore multipolare **4**, quindi collaudare il sistema per selezionare la sensibilità più adeguata di intervento del "limitatore di forza" interno tramite il ponticello fornito: **Fig. A**.
6. Ad esito positivo del collaudo, fissare ad un supporto rigido l'**AZC 230** tramite l'orecchia **6** impiegando la vite autofilettante **5**, rivolgendosi verso il basso il lato del modulo col connettore **4**: **fig. H**.

ISTRUZIONI D'USO

- Per ottenere la chiusura vetri, inserire l'impianto col telecomando, seguendo le istruzioni della centrale di allarme abbinata.
- Per evitare la chiusura dei vetri all'inserimento del sistema, impostare sulla centrale di allarme abbinata l'esclusione della salita vetri o del Sensore Radar, seguendo le relative istruzioni.

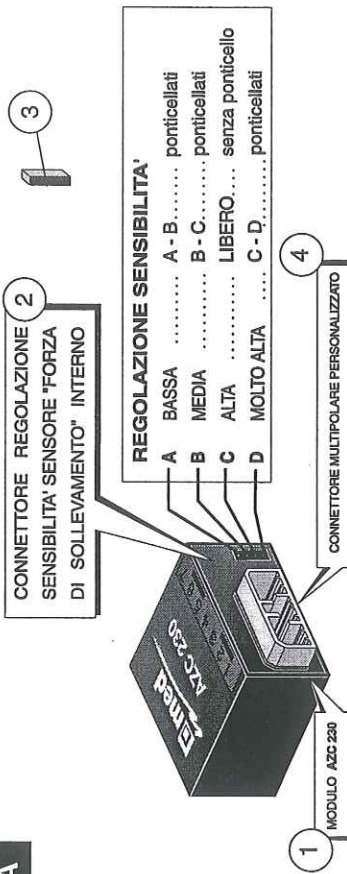
ATTENZIONE

L'esclusione della salita vetri con le centrali **med 2000.K**, **med 2000.KB**, **med 3000** e **med 3000.B** è valida solo se viene impostato sulle centrali il segnale di stato come "temporizzato".

MANUTENZIONE

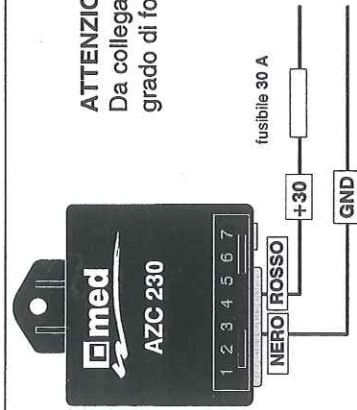
Il modulo **AZC 230** non richiede nessuna manutenzione.

Fig. A



| COLORE | MARCATO | DESCRIZIONE | FUNZIONE |
|--------|---------|---|--------------------------------|
| NERO | GND | alimentazione negativa | alimentazione di potenza |
| ROSSO | [+30] | alimentazione positiva sempre presente | |
| BIANCO | 1 | negativo in salita verso il motorino | primo motorino alzacristalli |
| BIANCO | 2 | positivo in salita verso il motorino | |
| BIANCO | 3 | positivo in salita dal pulsante o da centrale originale | |
| BIANCO | 4 | negativo in salita dal pulsante o da centrale originale | |
| BIANCO | 5 | negativo in salita verso il motorino | secondo motorino alzacristalli |
| BIANCO | 6 | positivo in salita verso il motorino | |
| BIANCO | 7 | positivo in salita dal pulsante o da centrale originale | |
| BIANCO | 8 | negativo in salita dal pulsante o da centrale originale | |
| GRIGIO | IN - | comando NEGATIVO | comando salita vetri |
| GRIGIO | IN + | NON USATO | applicazioni future |

Fig. B



ATTENZIONE:

Da collegare a punti di alimentazione in grado di fornire **30 A**

alimentazione positiva 30 A
alimentazione negativa 30 A