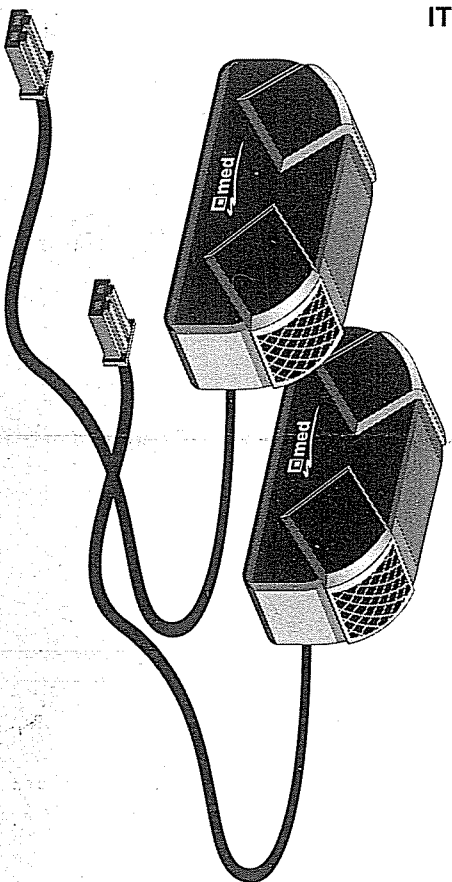


med

ITALIANO



sensori radar bidirezionali

MTR 832

Distinta parti nella confezione

2 sensori bidirezionali
sacchetto istruzioni montaggio
sacchetto accessori montaggio

istruzioni di montaggio

NORME DI GARANZIA

La garanzia tecnica ha durata di un anno a partire dalla data di installazione, per le parti ritenute difettose ad insindacabile giudizio **med**. Sono escluse da tale forma di copertura spese di manodopera esterna ed ogni altro onere a qualsiasi titolo.

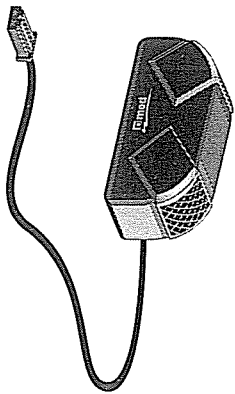
La garanzia è riconosciuta ai soli apparecchi per i quali è stata ricevuta (debitamente compilata) l'apposita cartolina di installazione.

med spa
P.O. Box 255
42100 Reggio Emilia (Italy)

Cod. 4287-83
Realizzazione uff. Grafico med

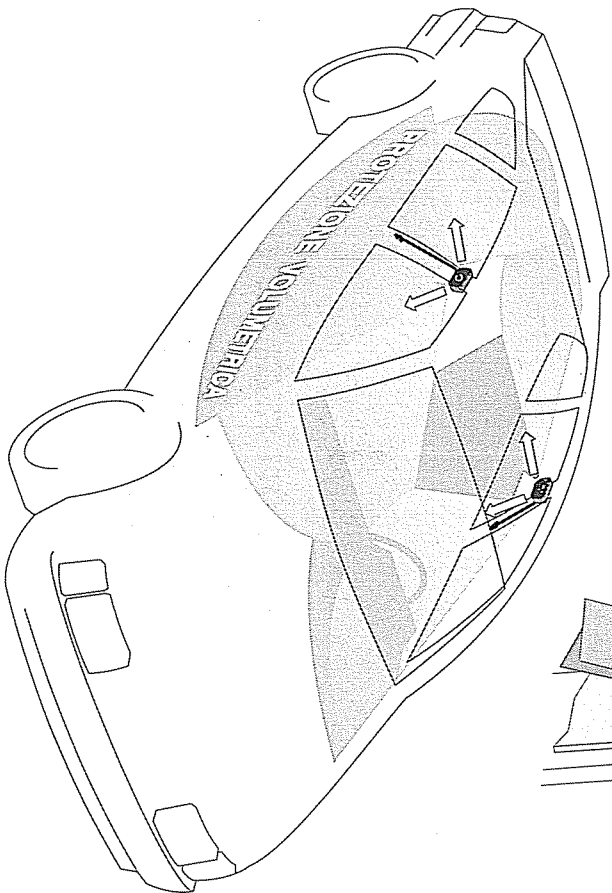
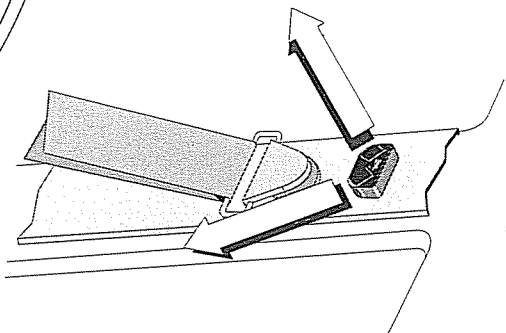
med

POSIZIONAMENTO MTR 832



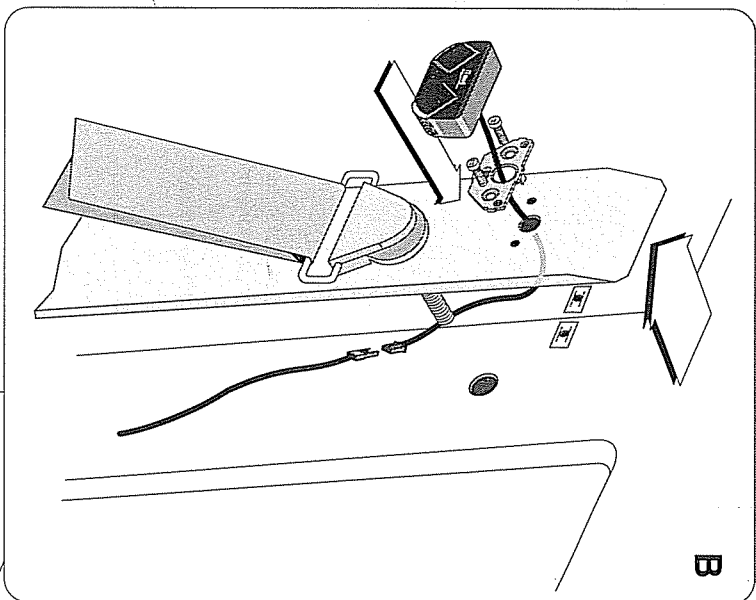
POSIZIONE RACCOMANDATA
PER IL MONTAGGIO

A



MONTAGGIO SUL RIVESTIMENTO DEL MONTANTE

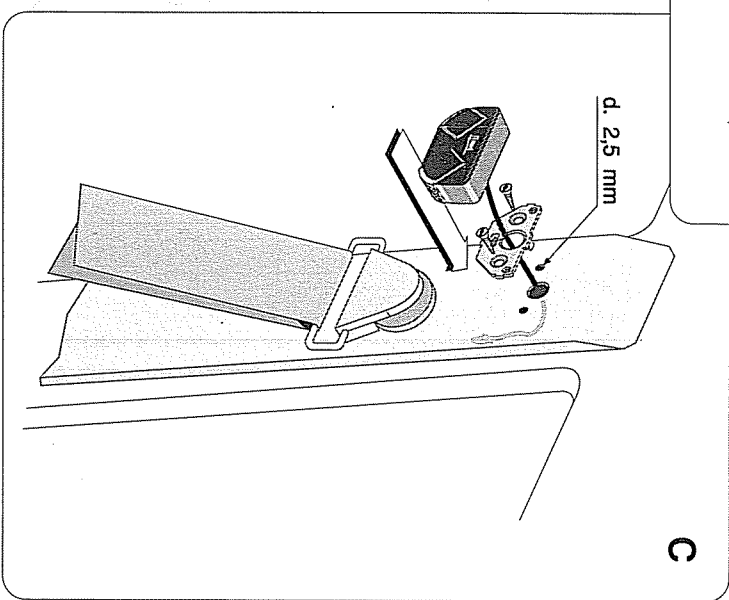
- 1 Smontare il rivestimento del montante.
- 2 Forare il rivestimento utilizzando come mascherina la piastrina metallica di supporto.
- 3 Fissare la piastrina di supporto come in figura B.
- 4 Introdurre il cavo e montare a scatto il sensore.
- 5 Rimontare il rivestimento sul montante.



B

MONTAGGIO SUL MONTANTE CON RIVESTIMENTO ADERENTE ALLA LAMIERA

- 1 Forare il montante utilizzando come mascherina la piastrina metallica di supporto: per le 2 viti autofilettanti di fissaggio, fornite in confezione, è adatto un foro d. 2,5 mm.
- 2 Fissare la piastrina di supporto come in figura C.
- 3 Introdurre il cavo e montare a scatto il sensore.



C