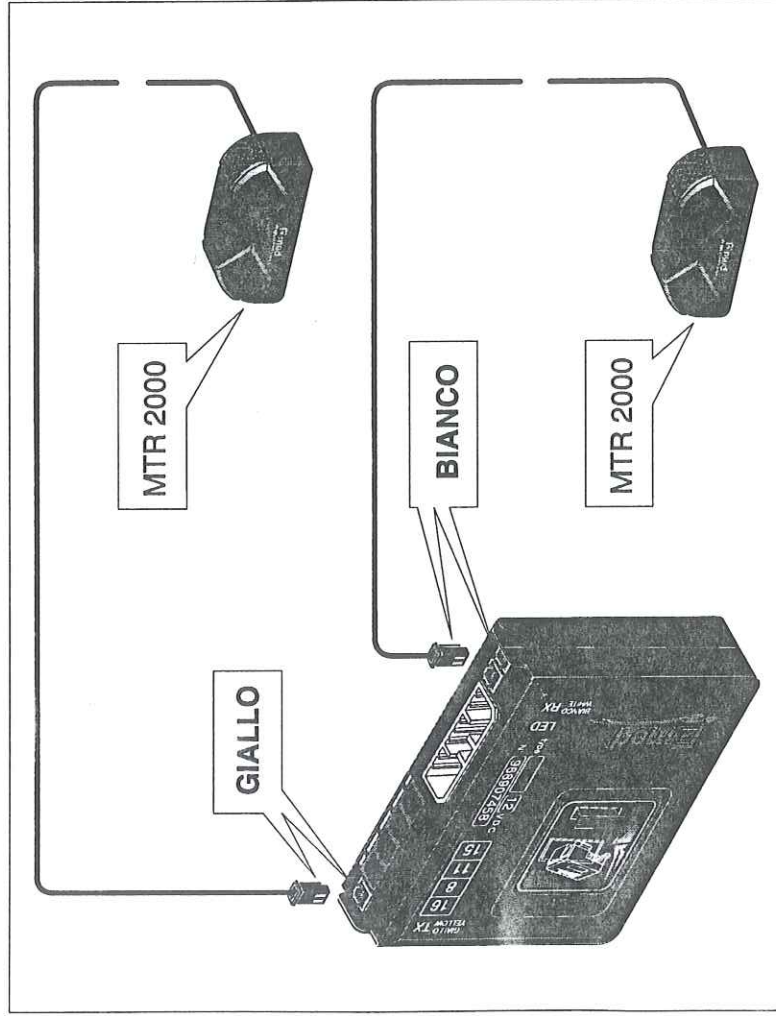


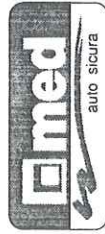
## COLLEGAMENTO ALLA CENTRALE DI ALLARME med



### NORME DI GARANZIA

La garanzia tecnica ha durata di un anno a partire dalla data di installazione, franco fabbrica, per le parti ritenute difettose ad insindacabile giudizio med.

Sono escluse da tale forma di copertura spese di manodopera esterna ed ogni altro onere a qualsiasi titolo.



**med** s.p.a.  
Via Raffaello, 33  
42100 Reggio Emilia (Italy)

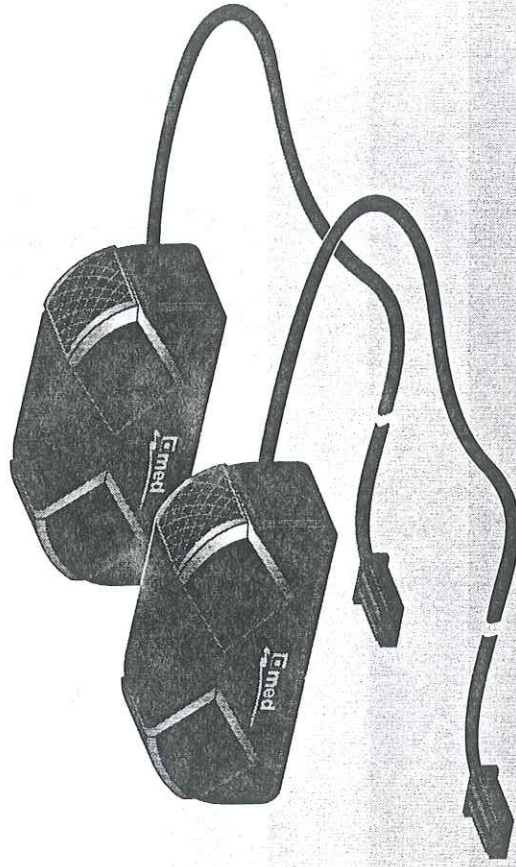
Cod. 082.315.283



istruzioni di montaggio

- Distinta parti nella confezione**
- Due sensori bidirezionali con cavo
  - Istruzioni di montaggio
  - Sacchetto accessori di montaggio

# sensori radar bidirezionali MTR 2000

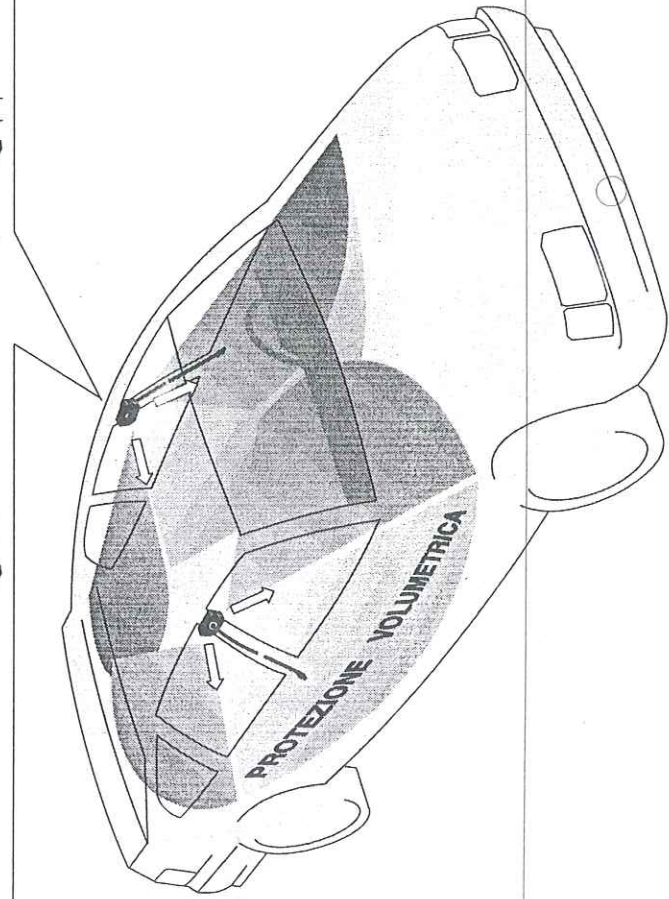
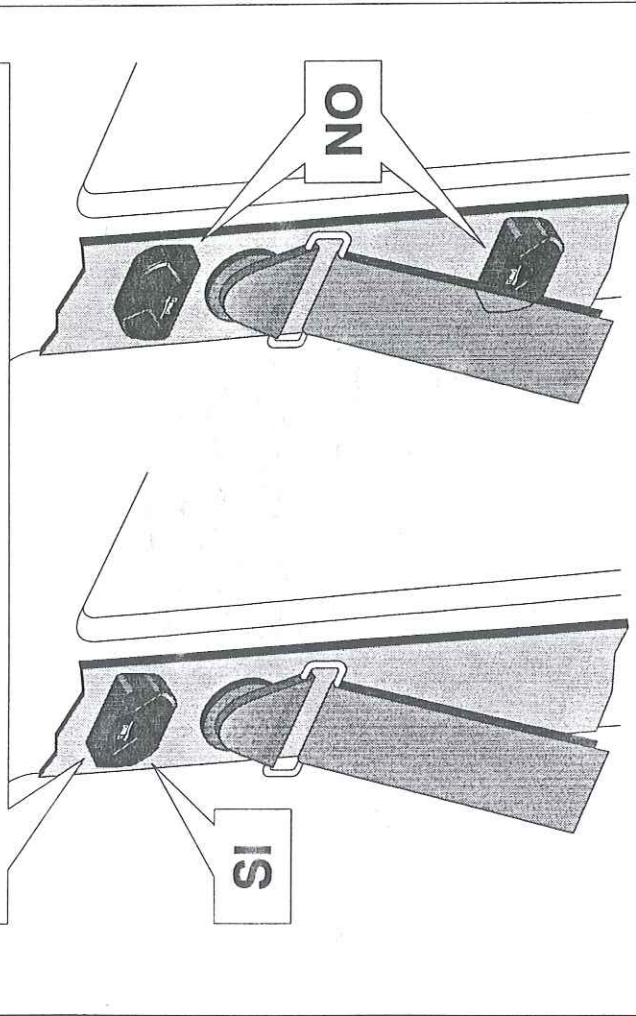


**med**

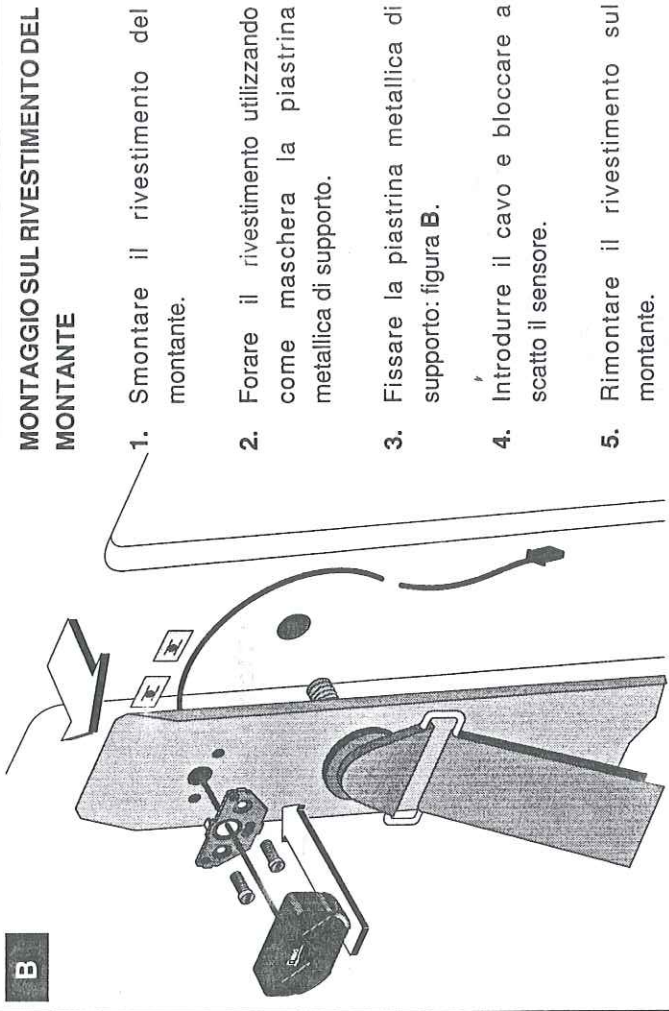
auto sicura

# SCHEMI DI POSIZIONAMENTO - MTR 2000

## A POSIZIONE RACCOMANDATA PER IL CORRETTO MONTAGGIO



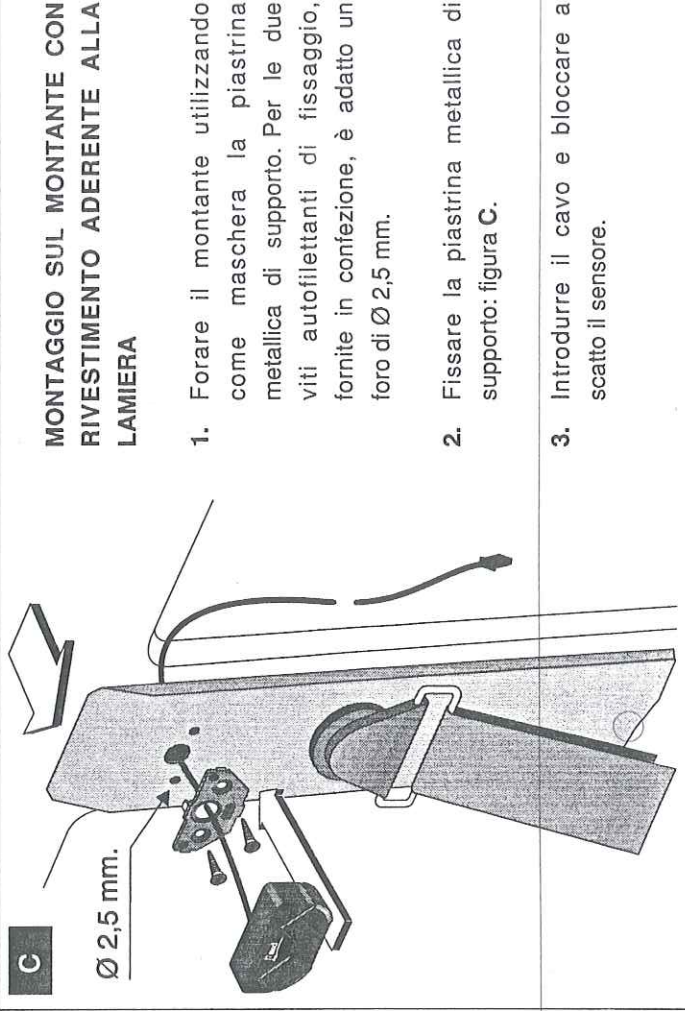
## B



### MONTAGGIO SUL RIVESTIMENTO DEL MONTANTE

1. Smontare il rivestimento del montante.
2. Forare il rivestimento utilizzando come maschera la piastrina metallica di supporto.
3. Fissare la piastrina metallica di supporto: figura B.
4. Introdurre il cavo e bloccare a scatto il sensore.
5. Rimontare il rivestimento sul montante.

## C



### MONTAGGIO SUL MONTANTE CON RIVESTIMENTO ADERENTE ALLA LAMIERA

1. Forare il montante utilizzando come maschera la piastrina metallica di supporto. Per le due viti autofilettanti di fissaggio, fornite in confezione, è adatto un foro di  $\varnothing 2,5 \text{ mm}$ .
2. Fissare la piastrina metallica di supporto: figura C.
3. Introdurre il cavo e bloccare a scatto il sensore.