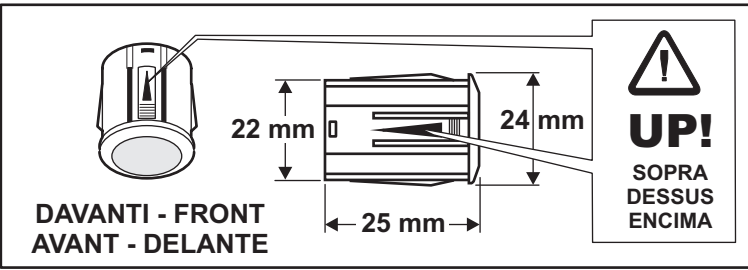


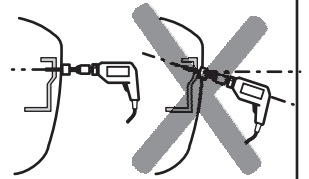


**PARKING E**

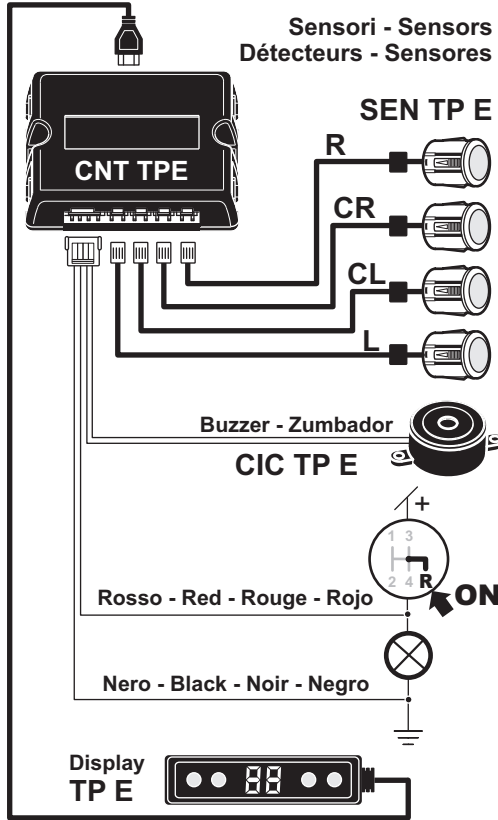
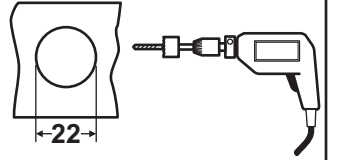
**MONTAGGIO - INSTALLATION - MONTAJE**



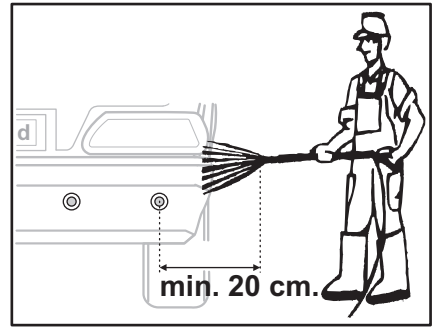
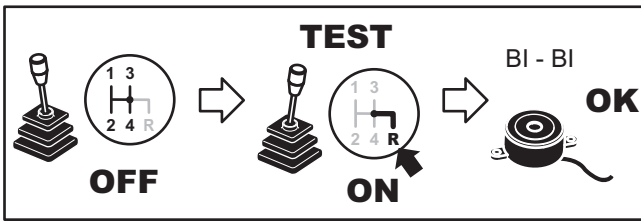
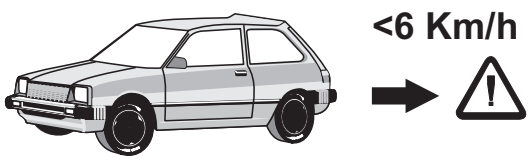
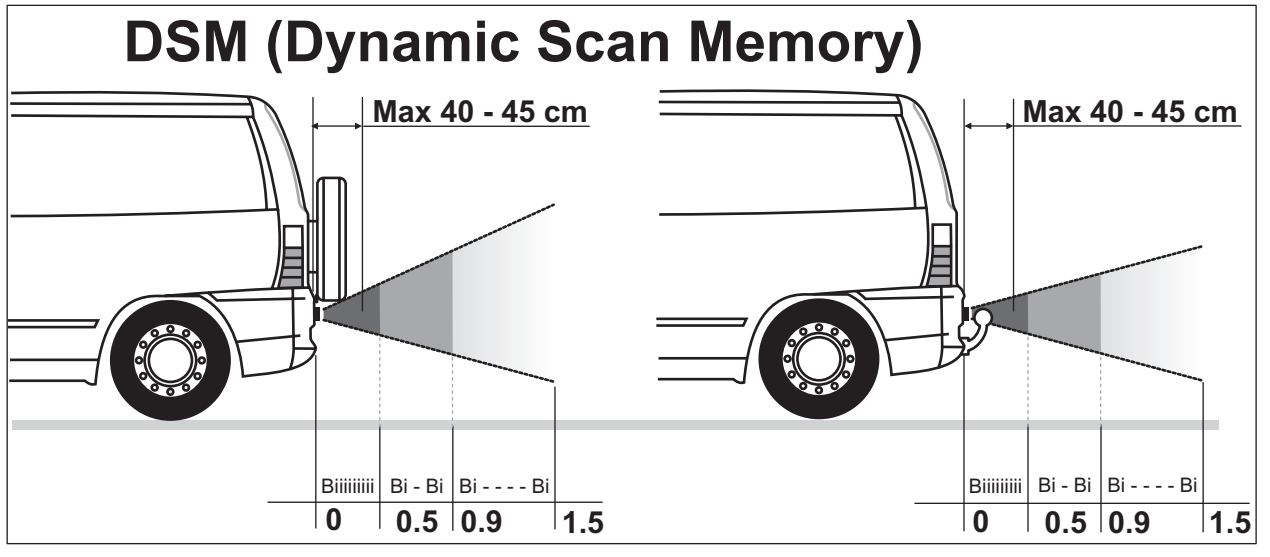
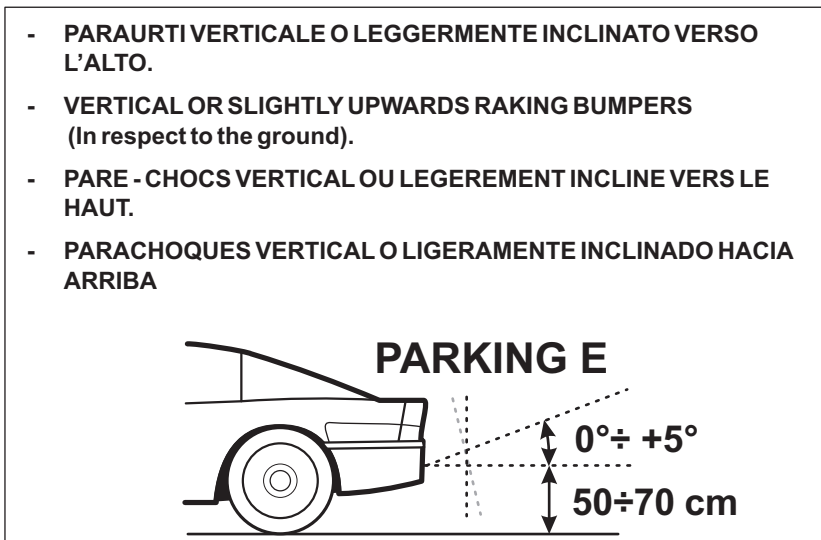
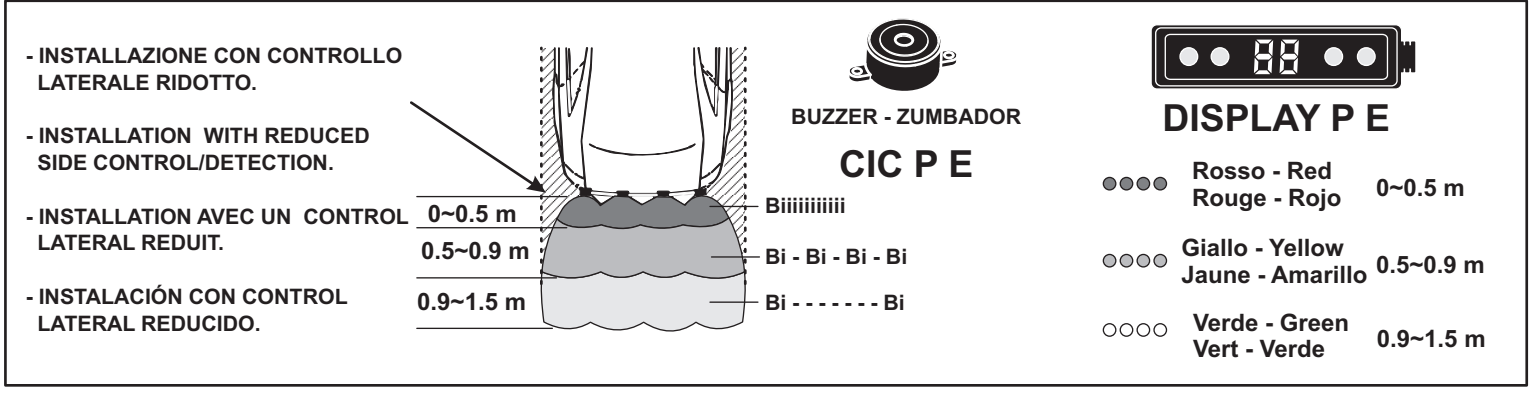
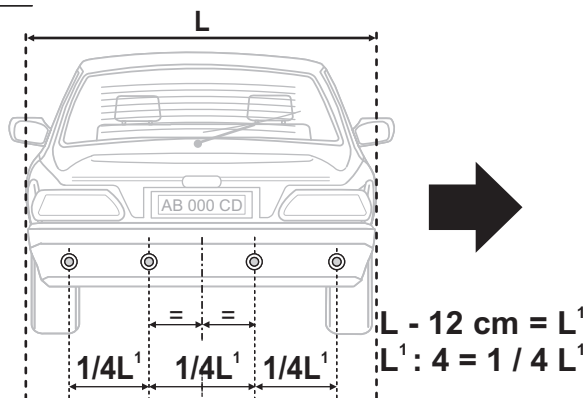
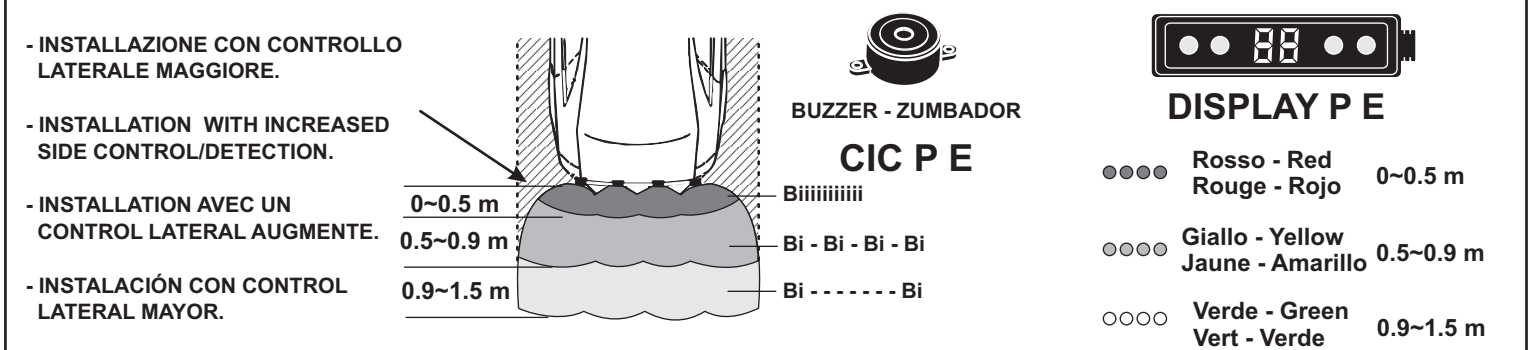
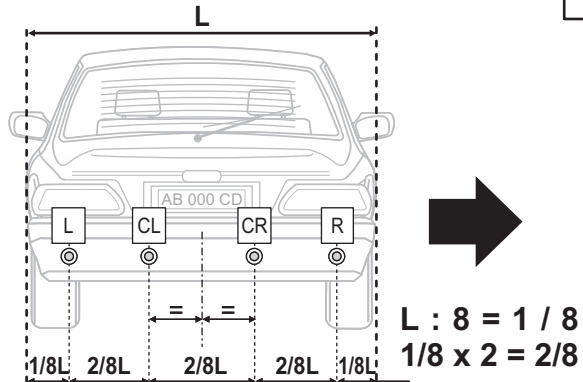
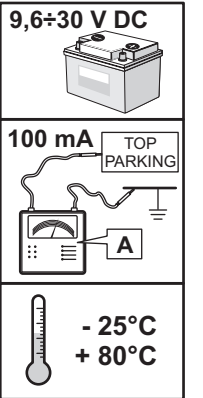
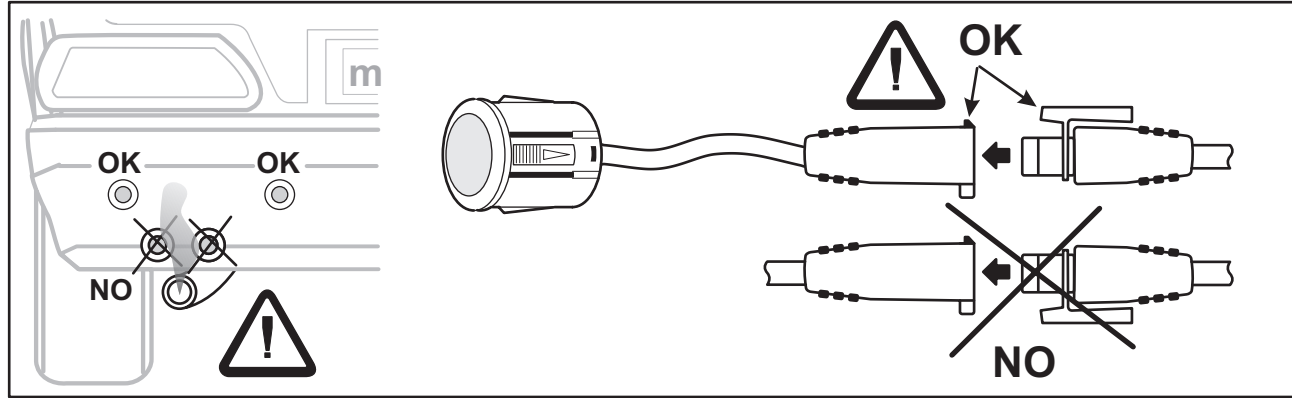
- ATTENZIONE USARE UTENSILI IDONEI
- WARNING! USE SUITABLE TOOLS
- ATTENTION UTILISER UN OUTILLAGE APTE
- ATENCIÓN: USAR HERRAMIENTAS ADECUADAS



- PUNTA
- TWIST DRILL
- MECHE DE PERCEUSE
- BROCA (de taladro)
- Ø22 mm



- Installazione su paraurti in metallo, se l'alloggiamento è troppo stretto si possono verificare falsi allarmi. Alesare leggermente il bordo del foro.
- Installation on metal bumpers: if the housing is too narrow, false alarms can occur. Slightly ream the hole.
- Installation sur pare-chocs en métal. Si le logement est trop étroit se peuvent vérifier des fausses alertes. Aléser un peu le bord du trou.
- Instalación sobre parachoques de metal: si el alojamiento es demasiado estrecho, pueden verificarse falsas alarmas. Escariar ligeramente el borde del agujero.



**PARKING E** si attiva automaticamente innestando la retromarcia (conferma con specifico segnale acustico), adattandosi autonomamente alle diverse situazioni; dispone dell'innovativo sistema **DSM** e di 4 sensori per proteggere uniformemente la parte posteriore del veicolo.

Il posizionamento dei sensori in fase di installazione permette di accentuare o ridurre la segnalazione di ostacoli in posizione laterale/posteriore.

Il **BUZZER** segnala con BIP sempre più rapidi l'avvicinarsi di ostacoli al retro del veicolo, dalla distanza di circa **150** centimetri, fino a circa **50** centimetri (suono continuo).

Il **DISPLAY** permette di visualizzare graficamente sia la distanza minima (indicazione numerica) che i sensori: 4 led (uno per sensore) si accendono indipendentemente: prima verde, poi giallo, poi rosso, all'avvicinarsi dell'ostacolo.

#### **DSM (Dynamic Scan Memory):**

È la Memoria della Scansione Dinamica, ovvero, ogni volta che si attiva il sistema, **PARKING E** riconosce e memorizza le dimensioni di oggetti fissati stabilmente al veicolo che rientrano nel suo raggio di copertura, riconoscendoli come parti integranti del mezzo.

Con **DSM** la centralina è in grado di ignorare oggetti fissi come la ruota di scorta, il gancio di traino o carichi sporgenti, che fuoriescono dalla linea del paraurti per un max. di circa **40 - 45** cm, purché non coprano il sensore stesso.

**ATTENZIONE: In questo caso, appena il buzzer suona fisso, la distanza minima dall'oggetto sarà di circa 50 centimetri meno la sporgenza degli oggetti applicati.**

**PARKING E è quindi un importante aiuto nella fase di retromarcia, ma è sempre il conducente che deve valutare gli ostacoli, tenendo uno stile di guida attento e prudente, per non arrecare danni a cose o persone.**

#### **AVVERTENZE:**

- È possibile incappare in oggetti che potrebbero non essere rilevati correttamente, come ad esempio: ostacoli molto bassi, sottili o appuntiti. Le operazioni di retromarcia devono sempre essere effettuate con la massima cautela ed attenzione.
- Fermare il veicolo appena il buzzer suona fisso, perché indica la presenza di un ostacolo a circa 50 cm dai sensori.
- Mantenere i sensori puliti da neve, fango o sporcizia, per evitare malfunzionamenti. Pulirli con acqua e un panno morbido. Non utilizzare panni asciutti o ruvidi, per evitare di graffiare o danneggiare i sensori.
- Lavandoli con getti d'acqua in pressione o a getto di vapore (mantenendosi ad almeno 20 centimetri di distanza), i sensori possono perdere temporaneamente parte della loro sensibilità, che viene ripristinata quando l'acqua evapora completamente.

Possono verificarsi false segnalazioni:

- In caso di forte vento o piogge intense.
- In presenza di superfici fortemente irregolari (neve, fango, strade sterrate) o quarzite (materiale usato per pavimentazioni).
- In presenza di ostacoli con superfici riflettenti.
- Scegliendo in fase di installazione il montaggio dei sensori con controllo laterale ridotto può presentarsi un angolo morto (non visibile) in corrispondenza delle estremità laterali del paraurti.

**A.E.B. S.p.A.** declina ogni responsabilità e sospende la GARANZIA in caso di utilizzo improprio del prodotto o di parte di esso, di manomissione o di abbinamento a dispositivi non previsti.

- Posizionare la centralina in zona protetta dall'infiltrazione di liquidi, coi cavi che arrivano dal basso per evitare che convogliano acqua; non posizionare la centrale, i sensori o i cablaggi in prossimità di fonti di calore intenso, quali motore o impianto di scarico.
- L'installazione deve essere eseguita da personale qualificato.

La garanzia tecnica ha durata di 24 mesi a partire dalla data di installazione, franco fabbrica, per le parti ritenute difettose ad insindacabile giudizio **A.E.B. S.p.A.** Sono escluse da tale forma di copertura spese di manodopera esterna ed ogni altro onere a qualsiasi titolo.

Prodotto omologato secondo il **Regolamento**

**10R** col numero: **(E13) 10R - 02 3740**

Tutti i diritti riservati. © 2013 AEB S.p.A. a socio unico  
Con riserva di modifiche e di indicazioni errate.

**PARKING E** s'active automatiquement en mettant la marche arrière (confirmation par signal acoustique), en s'adaptant automatiquement aux différentes situations; il est équipé d'un système innovant, le **DSM**, ainsi que de 4 détecteurs pour une protection uniforme de la partie arrière du véhicule. Le positionnement des détecteurs pendant l'installation permet d'augmenter ou réduire la détection/signalisation des obstacles en position latérale/arrière.

Le **BUZZER** signale avec des BIPs de plus en plus rapides l'approche d'obstacles derrière le véhicule, à partir d'une distance d'environ **150** centimètres et jusqu'à environ **50** centimètres (son continu).

Le **DISPLAY** pour visualiser graphiquement soit la distance minimum (indication numérique) soit les détecteurs: 4 leds (un pour chaque détecteur) s'allument indépendamment en devenant vert, jaune et ensuite rouge en s'approchant à l'obstacle.

#### **DSM (Dynamic Scan Memory):**

C'est la Mémoire de Balayage Dynamique, c'est-à-dire qu'à chaque activation du système le **PARKING E** reconnaît et mémorise les dimensions d'objets fixés stablement au véhicule et rentrant dans son rayon de couverture (par exemple la roue de secours, le crochet de remorquage, chargements...), en les reconnaissant comme une partie du véhicule même.

Grâce au **DSM**, le boîtier électronique de contrôle est en mesure d'ignorer ce type d'objets qui débordent jusqu'à un maximum de **40 - 45** centimètres par rapport à la ligne du pare-chocs, et à condition qui ne couvrent pas le détecteur.

**ATTENTION: Dès que le détecteur sonne sans cesse, la distance minimum dès l'obstacle sera d'environ 50 centimètres moins la saillie des objets indiqués.**

**PARKING E représente donc une aide importante pendant la marche arrière, mais c'est toujours au conducteur de tenir compte et évaluer les obstacles, en conduisant avec attention et prudence, afin de ne pas endommager personnes ou choses.**

#### **ATTENTION:**

- Il pourrait y avoir des objets pas toujours détectés correctement comme, par exemple, les obstacles très bas, minces ou pointus. La marche arrière doit être toujours faite avec la plus grande prudence et attention.
- Arrêter le véhicule dès que le buzzer sonne en continu, car ça signifie que l'obstacle se trouve à une distance de 50 centimètres des capteurs.
- Tenir les détecteurs propres, en éliminant neige, boue ou saleté afin d'éviter un mauvais fonctionnement. Les nettoyer avec de l'eau et un drap doux. Ne pas utiliser des draps secs ou rêches, pour éviter de griffer ou endommager les détecteurs.
- Après un lavage à haute pression ou à jet de vapeur (garder une distance d'au moins 20 centimètres), les détecteurs peuvent perdre temporairement une partie de leur sensibilité qui est de nouveau rétablie quand l'eau s'évapore totalement.

Des fausses signalisations peuvent se vérifier:

- En cas de vent fort ou de pluies intenses.
- En cas de chaussées très inégales (neige, boue, routes non asphaltées) ou quartzite (matériel utilisé pour pavages).
- En cas d'obstacles à la surface réfléchissante.
- En choisissant en phase d'installation le montage des détecteurs avec détection/contrôle latéral réduit, il peut y avoir un angle « mort » en correspondance des bouts latéraux du pare-chocs.

**A.E.B. S.p.A.** décline toute responsabilité et annule la garantie en cas de mauvaise utilisation du produit ou d'une de ses parties, d'altération, ou de jumelage avec d'autres dispositifs pas prévus.

- Positionner le boîtier électronique de contrôle à l'abri d'infiltrations de liquides, avec les câbles en provenance du bas afin d'éviter arrivées et accumulations d'eau; ne pas installer le boîtier, les détecteurs ou les câbles près de sources de chaleur intense, comme le moteur ou le système d'échappement.
- L'installation doit être faite par du personnel qualifié.

La garantie à une durée de 24 mois à partir de la date d'installation, départ usine, et seulement pour les pièces jugées défectueuses sans appel par **A.E.B. S.p.A.**

Les coûts de la main-d'œuvre ainsi que d'autres charges indéfinies ne sont pas couverts.

Produit homologué en vertu des **Règles**

**10R** avec le numéro: **(E13) 10R - 02 3740**

Tous droits réservés. © 2013 A.E.B. S.p.A.  
Sous réserve de modifications et d'indications erronées.

**PARKING E** is activated automatically during the reversing manoeuvre (confirmation by a specific acoustic signal); self-adjusting to different situations, it features the innovative **DSM** system as well as 4 sensors to fully protect the rear part of the vehicle. The signalling of rear/side obstacles can be increased/reduced according to the sensors chosen position when installing.

The **BUZZER** signals eventual approaching obstacles, emitting faster and faster BEEPs from a distance of about **150** centimetres up to about **50** centimetres (continuous sound).

The **DISPLAY** showing both the minimum distance from the obstacle (numeric indication) and the 4 sensors: 4 leds (one for each sensor) light on in sequence and separately becoming first green, then yellow and then red coloured during the obstacle approach.

#### **DSM (Dynamic Scan Memory):**

It is the Dynamic Scan Memory that makes **PARKING E** recognize and memorize the dimensions of those objects fixed to the vehicle and being into its detection range (such as spare wheels, tow hooks...), identifying them as part of the vehicle itself.

Thanks to **DSM**, the electronic control unit can ignore the a.m. objects overhanging the bumper line and this up to a maximum of **40 - 45** cm, provided that they do not cover any sensor.

**WARNING: In this case, as soon as the buzzer sounds continuously, the minimum distance from the obstacle is about 50 centimetres minus the protrusion of the fixed objects.**

**PARKING E is therefore an important help during the reversing manoeuvre, however the driver always has to consider the obstacles, driving carefully and with prudence to avoid causing damages to persons or objects.**

#### **WARNING:**

- Some objects might not be detected correctly, like for example very small, thin or sharp obstacles. Any reversing manoeuvres require prudence and care.
- Stop the vehicle as soon as the buzzer sounds continuously, because it warns that the obstacle is at about 50 centimetres from the sensors.
- It's necessary to keep the sensors clean from snow, slush or dirt to avoid bad working. Clean them with water and a soft cloth. Do not use dry or rough cloths, to avoid damaging or scratching the sensors.
- When washed with high pressure water or steam jet (keep a distance of at least 20 centimetres), the sensors could temporarily lose part of their sensibility, that is re-established when the water is completely evaporated.

Wrong signalling can occur:

- With strong wind or heavy rain.
- With deeply irregular roadbeds (snow, slush, off-roads) or quartzite (material used for paving).
- In presence of obstacles with reflecting surface.
- When choosing during the sensors installation the reduced side control positioning, this can generate a "blind angle" in correspondence of the side ends of the bumper.

**A.E.B. S.p.A.** declines any responsibilities and suspends the WARRANTY in case of any inappropriate use of the product or of a part of it, and in case of tampering or pairing to not provided devices.

- Place the electronic control unit in an area protected from any liquids seepage, with the wires coming from downwards to avoid conveying water. Do not place the electronic control unit, the sensors and the wires near heavy heat sources like the engine or the exhaust system.
- The installation has to be carried out by qualified personnel.

The warranty period is 24 months from the installation date, ex-works, for all parts considered as defective only by **A.E.B. S.p.A.** All labor costs as well as any other charges are not covered.

The product meets the requirements of the

**10R Regulation** with number: **(E13) 10R - 02 3740**

All rights reserved. © 2013 AEB S.p.A.  
a single member Company.  
Subject to changes and incorrect information.

**PARKING E** se activa automáticamente al engranar la marcha atrás (la confirmación es dada por una específica señal acústica), adaptándose autónomamente a las diversas situaciones; cuenta con el innovador sistema **DSM** y con 4 sensores para proteger uniformemente la parte trasera del vehículo. El posicionamiento de los sensores en fase de instalación permite aumentar o reducir la señalización de obstáculos en posición lateral/posterior.

El **ZUMBADOR** señala, con BIPs cada vez más rápidos, el acercamiento de obstáculos a la parte trasera del vehículo, desde unos **150** centímetros de distancia, hasta unos **50** centímetros (sonido continuo).

El **DISPLAY**, para visualizar gráficamente tanto la distancia mínima (indicación numérica) como los sensores: 4 LEDs (uno por sensor) se encienden independientemente: primero verde, luego amarillo, luego rojo, al ir acercándose el obstáculo.

#### **DSM (Dynamic Scan Memory):**

Es la Memoria del Barrido Dinámico, es decir, cada vez que se activa el sistema, **PARKING E** reconoce y memoriza las dimensiones de objetos fijados establemente al vehículo que quedan en su radio de cobertura, reconociéndolos como partes integrantes del medio.

Con **DSM** la unidad de control es capaz de ignorar objetos fijos, como la rueda de repuesto, el gancho de arrastre o cargas salientes, que salen de la línea del parachoques un máximo de unos **40 - 45** cm, siempre que no cubran el mismo sensor.

**ATENCIÓN: En este caso, en cuanto que el zumbador emita un sonido fijo, la distancia mínima del objeto será de unos 50 centímetros menos la parte saliente de los objetos aplicados.**

**PARKING E es, pues, una importante ayuda en la fase de marcha atrás, pero es siempre el conductor quien debe valorar los obstáculos, manteniendo un estilo de conducción atento y prudente, para no causar daños a cosas o personas.**

#### **ADVERTENCIAS:**

- Puede que se tope con objetos que podrían no ser detectados correctamente, como por ejemplo: obstáculos muy bajos, finos o puntiagudos. Las operaciones de marcha atrás deberán efectuarse siempre con la máxima atención y cautela.
- Parar el vehículo en cuanto que el zumbador emita un sonido fijo, ya que indica la presencia de un obstáculo a unos 50 cm de los sensores.
- Mantener los sensores sin nieve, barro o suciedad, para evitar funcionamientos anómalos. Limpiarlos con agua y con un paño suave. No utilizar paños secos o ásperos, para evitar arañar o dañar los sensores.
- Si se lavan con chorros de agua a presión o con chorro de vapor (manteniéndose por lo menos a 20 centímetros de distancia), los sensores pueden perder temporalmente parte de su sensibilidad, que se restablecerá al evaporarse el agua completamente.

Pueden verificarse falsas señalizaciones:

- En caso de fuerte viento o de lluvias intensas.
- En presencia de superficies muy irregulares (nieve, barro, carreteras sin asfaltar) o cuarcita (material usado para pavimentaciones).
- En presencia de obstáculos con superficies reflectantes.
- Si se elige en fase de instalación el montaje de los sensores con control lateral reducido, puede presentarse un ángulo muerto (no visible) en la zona que coincide con los extremos laterales del parachoques.

**A.E.B. S.p.A.** declina toda responsabilidad y suspende la GARANTÍA en caso de utilización inadecuada del producto o de parte de él, así como de alteración o de combinación con dispositivos no previstos.

- Colocar la unidad de control en una zona protegida de la infiltración de líquidos, de manera que los cables lleguen desde abajo para evitar que transporten agua; no colocar la unidad de control, los sensores o los cableados cerca de fuentes de calor intenso, como motor o tubo de escape.
- La instalación debe ser llevada a cabo por personal cualificado.

La garantía técnica tiene una duración de 24 meses, contados desde la fecha de instalación, franco fábrica, respecto a las partes consideradas defectuosas a exclusiva discreción de **A.E.B. S.p.A.** Quedan excluidos de dicha forma de cobertura los gastos de mano de obra externa, así como cualquier otro gasto a cualquier título.

Producto aprobado en virtud del **Reglamento 10R** con el número: **(E13) 10R - 02 3740**