

# med

## NORME DI GARANZIA

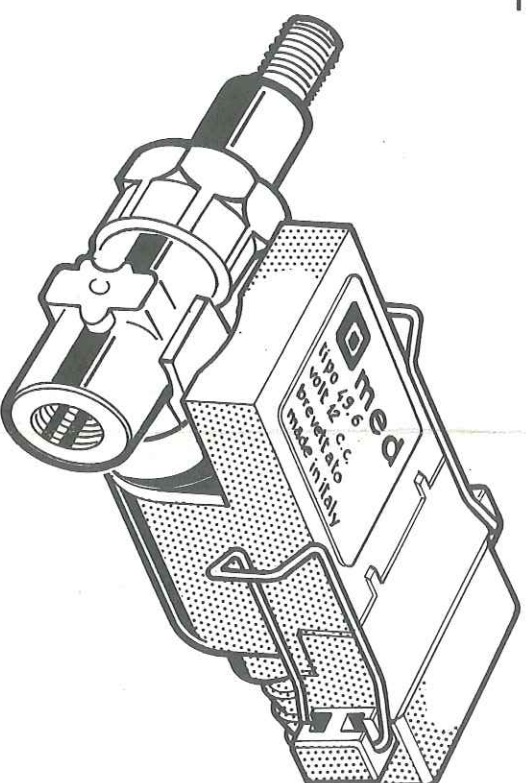
La garanzia tecnica ha durata di un anno a partire dalla data di installazione, per le parti ritenute difettose ad insindacabile giudizio med.

Sono escluse da tale forma di copertura spese di manodopera esterna ed ogni altro onere a qualsiasi titolo.

La garanzia è riconosciuta ai soli apparecchi per i quali è stata ricevuta (debitamente compilata) l'apposita cartolina di installazione.

## IMPORTANTE

Questo dispositivo antifurto med viene corredato di tre chiavi elettroniche e di un Encoder, che ne consente l'abbinamento a centrale di allarme azionata da radiocomando. Per motivi di sicurezza contro i tentativi di furto è da considerarsi impossibile la fornitura di ulteriori chiavi; è invece operabile la riproduzione di esemplari deterioratisi previo ritiro degli stessi.



ITALIANO

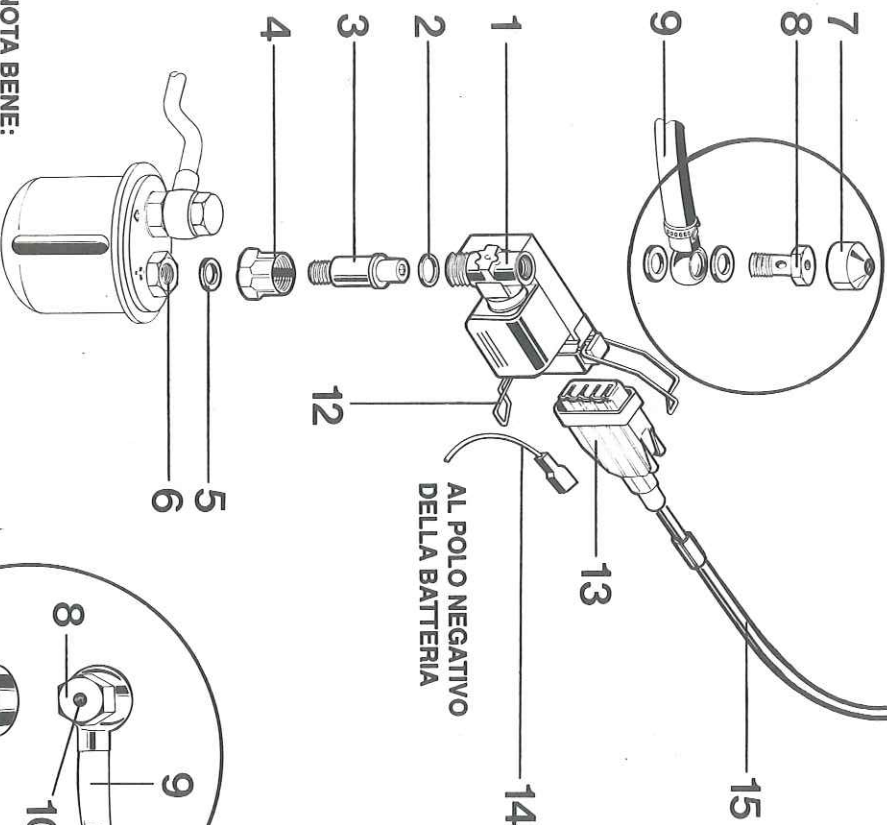
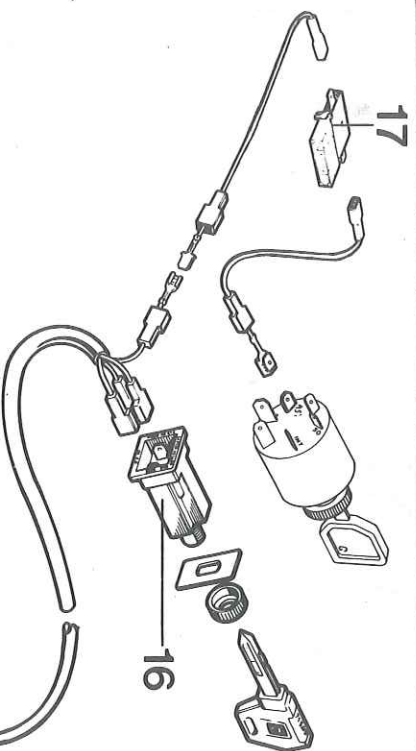
antifurto

# med 49.6

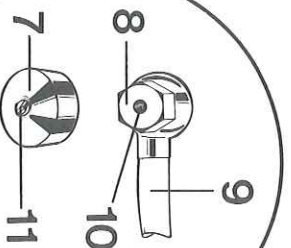
istruzioni di montaggio

**med** s.p.a.  
Via Raffaello, 33 - 42100 Reggio E. (Italia)  
Tel. (0522) 511665 - Telex 531491 MED 2-I  
Telefax (0522) 514610

# med



AL POLO NEGATIVO  
DELLA BATTERIA



**NOTA BENE:**  
Per il corretto funzionamento l'antifurto deve essere applicato sull'INGRESSO del filtro benzina, che può avere conformazione differente da quella raffigurata.

## ANTIFURTO PER VETTURE A BENZINA EQUIPAGGiate CON SISTEMA D'INIEZIONE ELETTRONICA 12 VOLT. VERSIONE SPECIFICA PER FILTRI CON FORO D'INGRESSO FILETTATO M12 x 1,25

### Legenda

- |   |  |    |  |
|---|--|----|--|
| 1 | Corpo antifurto med 49.6                 | 9  | Tubo della benzina                         |
| 2 | Rondella di corredo                      | 10 | Foro filettato                             |
| 3 | Raccordo speciale med                    | 11 | Vite antisvitamento premontata             |
| 4 | Ghiera speciale med con filetto sinistro | 12 | Molle di bloccaggio presa                  |
| 5 | Rondella di corredo                      | 13 | Presa quadrilatera del cavo dell'antifurto |
| 6 | Ingresso del filtro benzina              | 14 | Cavetto di massa                           |
| 7 | Calotta antisabotaggio                   | 15 | Cavo dell'antifurto                        |
| 8 | Raccordo speciale med                    | 16 | Presa per chiave elettronica med           |
|   |  | 17 | Portafusibile con fusibile 2A              |

### ISTRUZIONI DI INSTALLAZIONE

- A Smontare il filtro della benzina dalla fascetta che lo fissa alla carrozzeria.
  - B Svitare il raccordo che fissa all'ingresso del filtro il tubo 9 della benzina proveniente dal serbatoio.
  - C Inserire il raccordo 3 nella ghiera 4 come da schema di montaggio e avvitare mediante chiave a brugola, all'ingresso filtro, facendo attenzione ad intorporre la rondella 5.
  - D Avvitare la ghiera con filetto sinistro 4 al corpo antifurto 1, facendo attenzione ad interporre la rondella 2, indispensabile per la tenuta. Verificare l'orientamento dell'antifurto, in modo che a montaggio ultimato non interferisca con particolari circostanti; serrare infine la ghiera 4 (tenendo presente che il filetto è sinistro).
  - E Con il raccordo speciale 8, fornito in confezione, fissare il tubo 9 all'ingresso dell'antifurto.
- ATTENZIONE:** il raccordo viene trattato con un prodotto speciale allo scopo di ostacolare lo svitamento. Esso pertanto non deve essere lubrificato.
- F Collegare il cavetto nero 14 di massa direttamente al polo negativo di batteria.
  - G Adagiare opportunamente il cavo 15 tra l'antifurto e il cruscotto, fissandolo bene lungo il suo percorso.
  - H Montare sul cruscotto la presa 16 per la chiave elettronica (foro 12mm.)
  - I Infilare i 3 Faston del cavo (nero, blu, giallo) nelle rispettive linguette posteriormente alla presa.
- Attenzione a rispettare i colori.**
- L Collegare il restante Faston (marrone), tramite l'apposito cavetto con portafusibile 17, ad un punto di alimentazione (+) positivo sotto chiave quadro. Tale punto è indicato con + 15.
- ATTENZIONE:**  
verificare che la tensione nel punto di prelievo sia presente anche in fase di avviamento.
- M Inserire la presa quadrilatera 13 del cavo sull'antifurto e bloccarla chiudendo le molle a scatto 12.
  - N Collaudare l'antifurto verificando che con la chiave elettronica sfilata sia impedito l'avviamento del motore.
  - O Applicare la calotta antisabotaggio 7 avvitandola al foro 10 e bloccandola con la vite antisvitamento 11.
  - P Rimontare il filtro avendo cura di verificare che il corpo dell'antifurto non vada a contatto con nessuna parte circostante.

### CARATTERISTICHE TECNICHE

Tensione di alimentazione (valore nominale): 12V.  
Assorbimento di corrente: nullo (in mancanza di consenso alla marcia da chiave quadro)

Campo di temperatura: 0,7A (in condizioni di marcia consentita)  
-30°C / +90°C