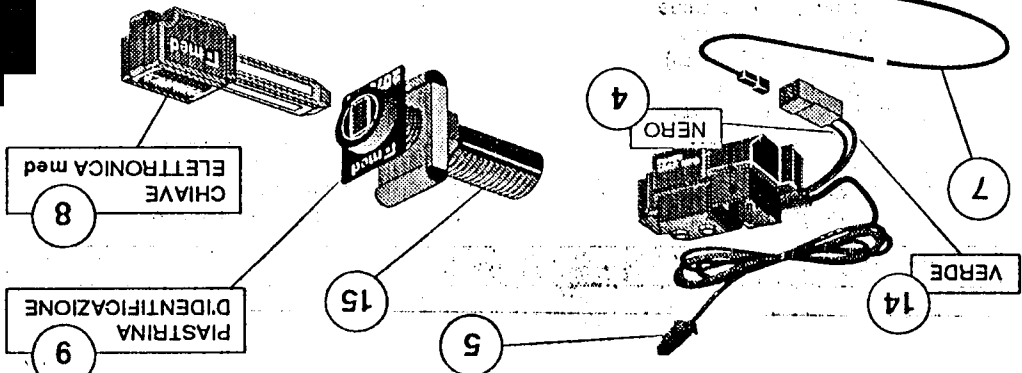


Per avviare il motore e' necessario inserire la chiave elettronica dell'antifurto nell'apposita sede. Quando il motore e' avviato, e' possibile sfilare la chiave elettronica, anche permanentemente, senza che il motore si arresti (Sconsigliamo di usare questo metodo come prassi abituale).
L'antifurto entra in funzione dopo 3/4 secondi dallo spegnimento del motore (v. nota: MEMORIA DI STATO in ultima pagina).
Durante questo intervallo e' possibile riavviare il motore anche senza inserire la chiave elettronica med.



Inserire correttamente la fascetta nel portafascetta, come indicato in figura.

