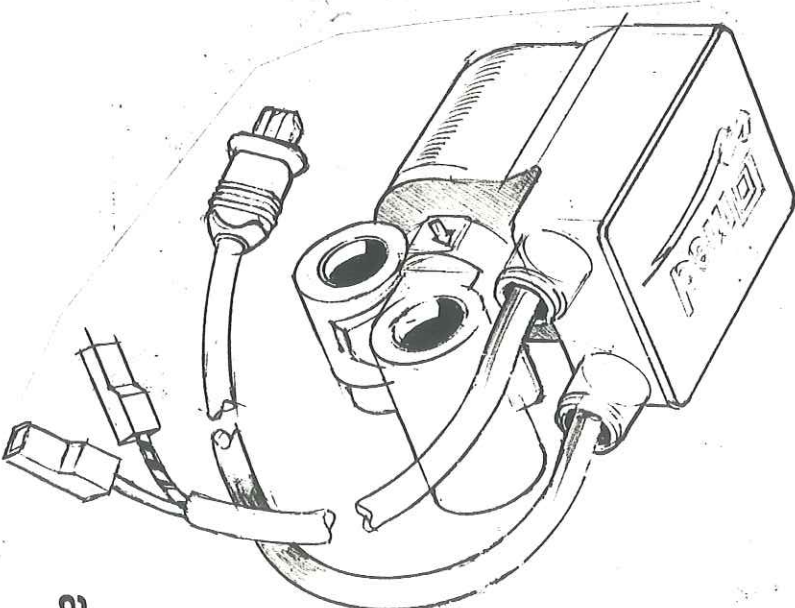


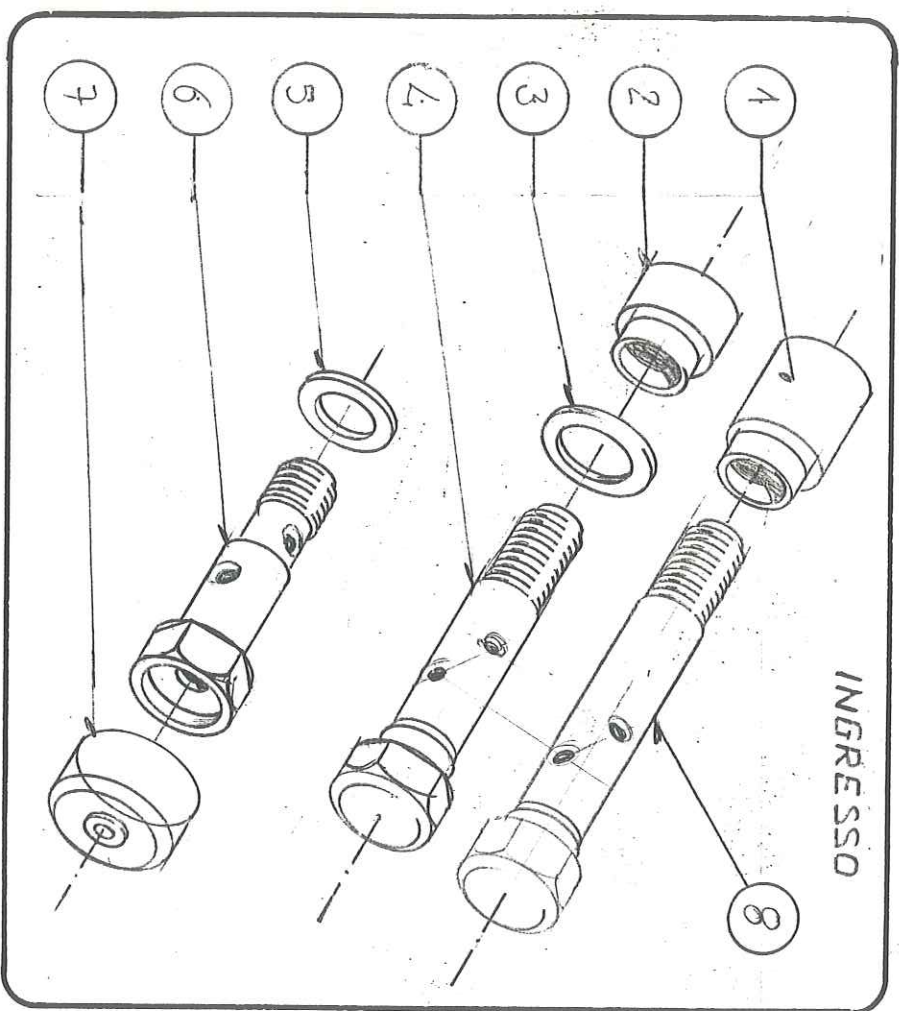
ITALIANO



antifurto

med 58.6

istruzioni di montaggio



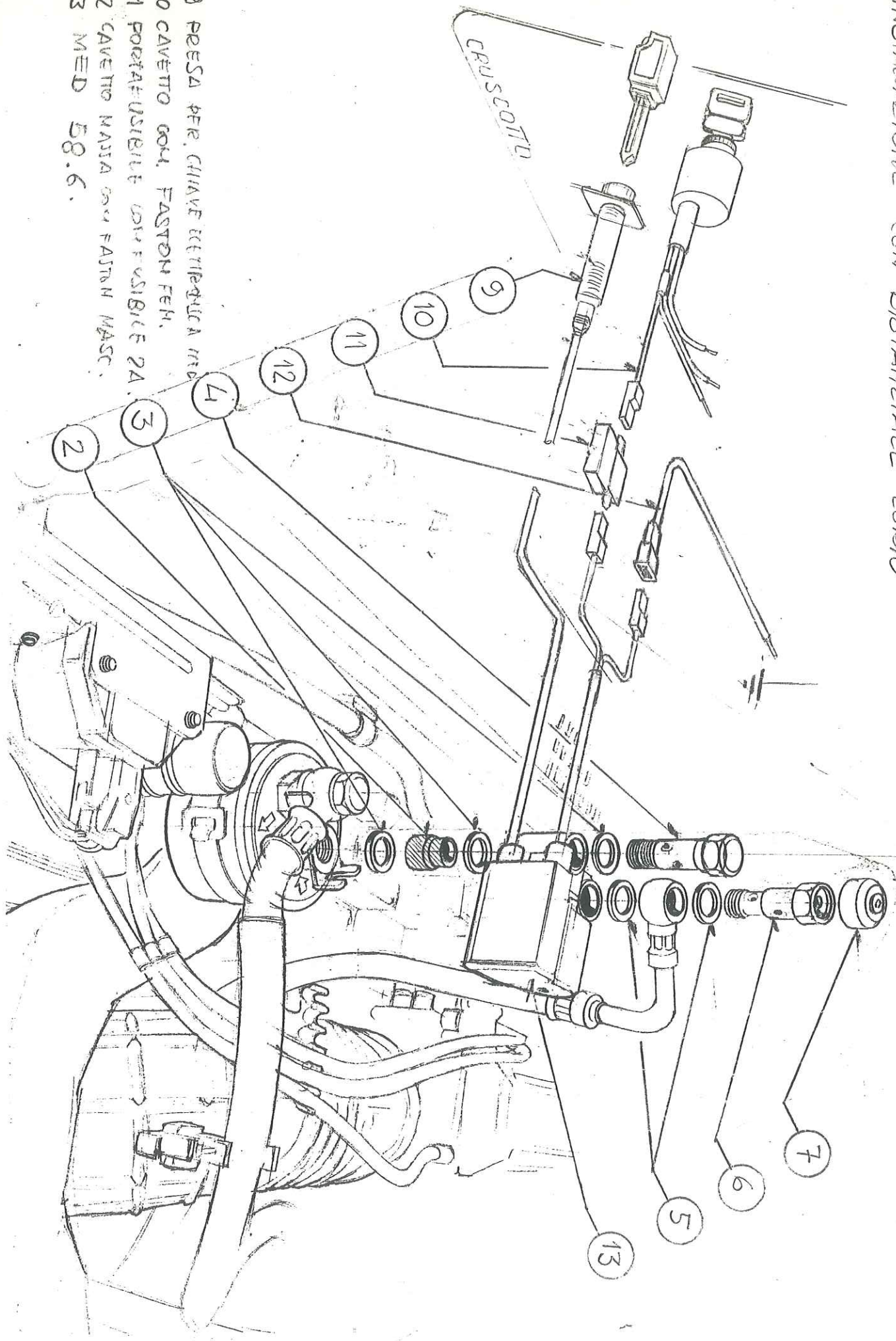
Legenda

- 1 Distanziale lungo
- 2 Distanziale corto
- 3 Rondella d. 14
- 4 Raccordo corto
- 5 Rondella d. 12
- 6 Raccordo speciale
- 7 Cappuccio antisvitamento med
- 8 Raccordo lungo

Q.TA

1	1
2	2
3	3
4	1
5	2
6	1
7	1
8	1

INSTALLAZIONE CON DISTANZIALE COPPIO

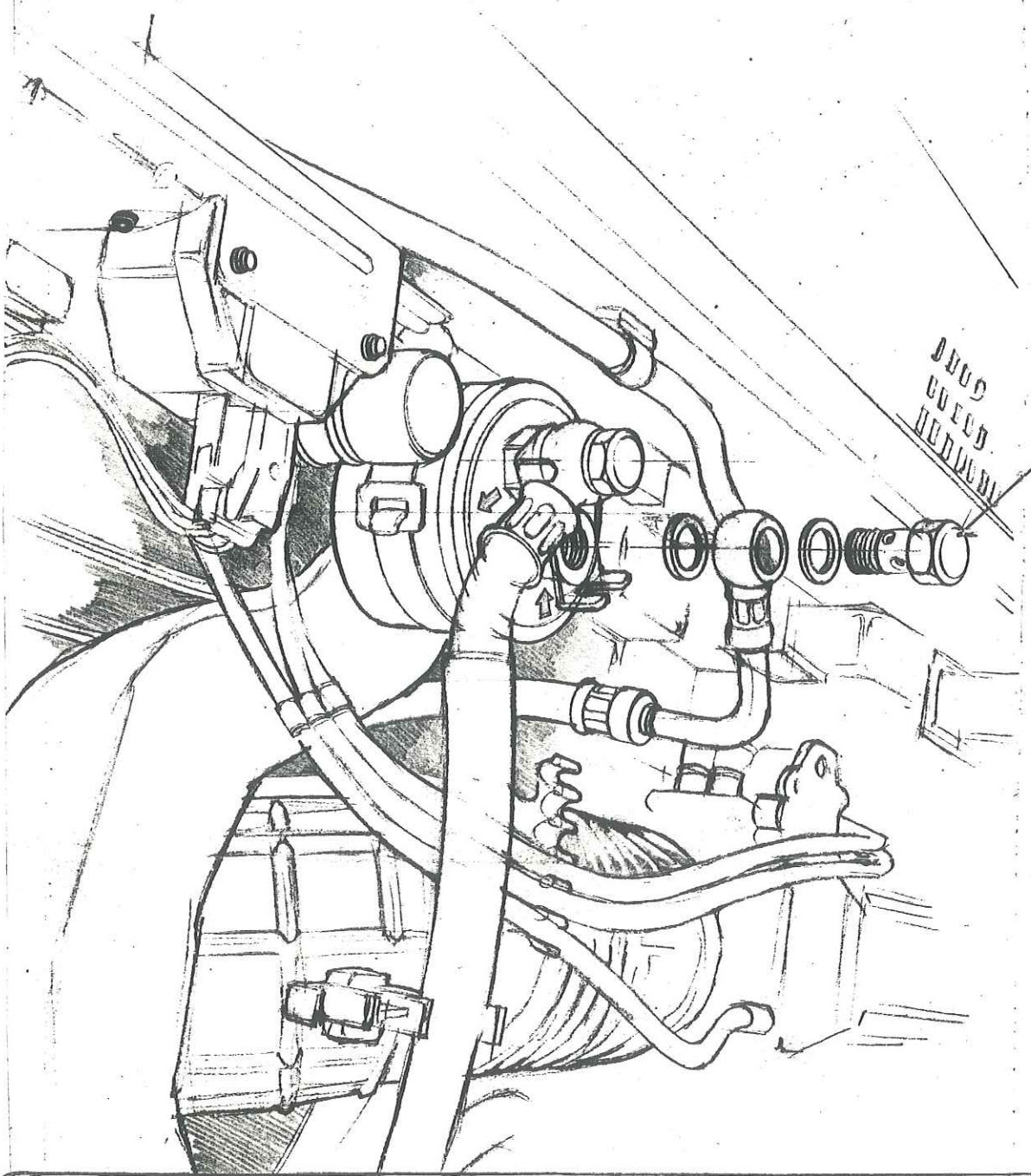


- 9 PREESA PER CHIAVE ELETTRICA IN
- 10 CAVETTO CON FASTON FEM.
- 11 PORTAFUSIBILE CON FUSIBILE 2A.
- 12 CAVETTO NAJIA CON FASTON MASC.
- 13 MED 58.6.

SOSTITUIRE COLI FACCENDO SPECIALE

6

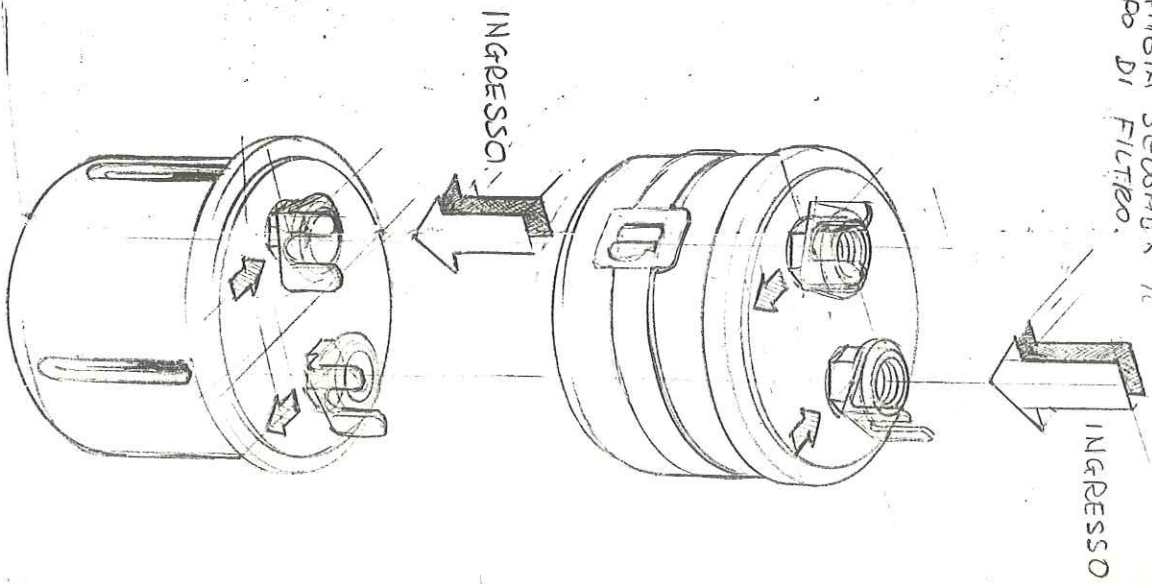
IMPIANTO ORIGINALE



COND
COND
COND

POSIZIONARE L'ANTI-FURTO SEMPRE
SULL'INGRESSO DEL FILTRO.

LA POSIZIONE DELL'INGRESSO
CAMBIA SECONDO IL
TIPO DI FILTRO.



COLLAUDO

Verificare che il motore dell'autocarro non si avvii con chiave elettronica sfilata.

MODALITA' D'USO

- Prima di avviare il motore, infilare la chiave elettronica med.
- Dopo aver spento il motore, sfilare la chiave elettronica med per inserire l'antifurto.

CARATTERISTICHE TECNICHE

Tensione di alimentazione:

24 V. (valore nominale)

Assorbimento di corrente:

nullo (in mancanza di consenso alla marcia da chiave quadro)

Campo di temperatura:

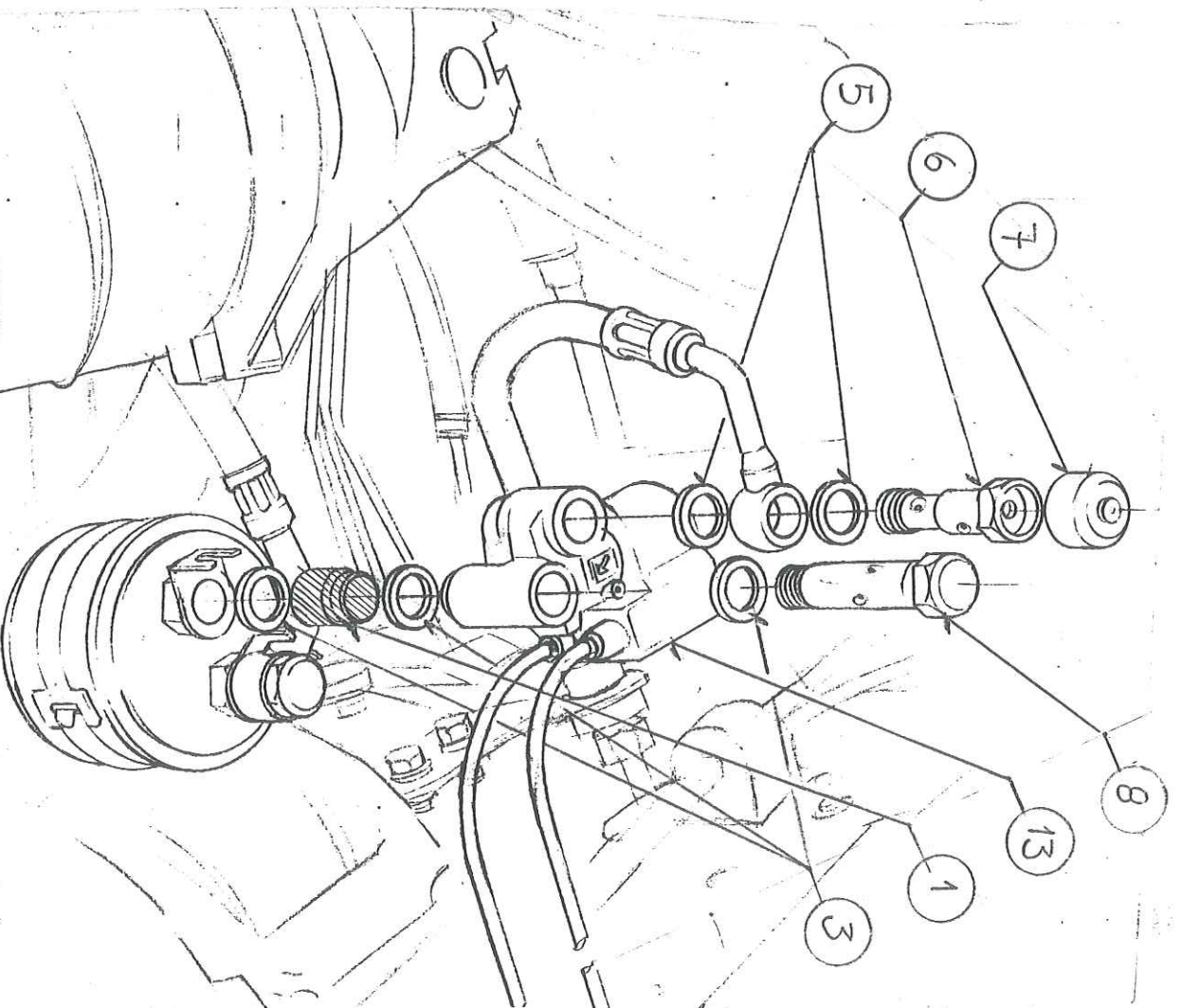
-30°C / +100°C

NORME DI GARANZIA

La garanzia tecnica ha durata di un anno a partire dalla data di installazione, per le parti ritenute difettose ad insindacabile giudizio med. Sono escluse da tale forma di copertura spese di manodopera esterna ed ogni altro onere a qualsiasi titolo.

La garanzia è riconosciuta ai soli apparecchi per i quali è stata ricevuta (debitamente compilata) l'apposita cartolina d'installazione.

IMPORTANTE: Questo dispositivo antifurto med viene corredato di tre chiavi elettroniche. Per motivi di sicurezza contro i tentativi di furto è da considerarsi impossibile la fornitura di ulteriori chiavi; è invece operabile la riproduzione di esemplari deterioratisi previo ritiro degli stessi.



med

med s.r.l.
P.O. Box 255
42100 Reggio Emilia (Italy)

Cod.2294-58