

[med]

Iveco
DAILY C 13
(common rail)

med 30.4 con ARM 304



302315417

COMPOSTO DALL'ANTIFURTO/IMMOBILIZZATORE med 30.2D CORREDATO DELLA SPECIFICA MOLLA DI FISSAGGIO.

Istruzioni di montaggio med 30.2D / fitting instructions med 30.2D

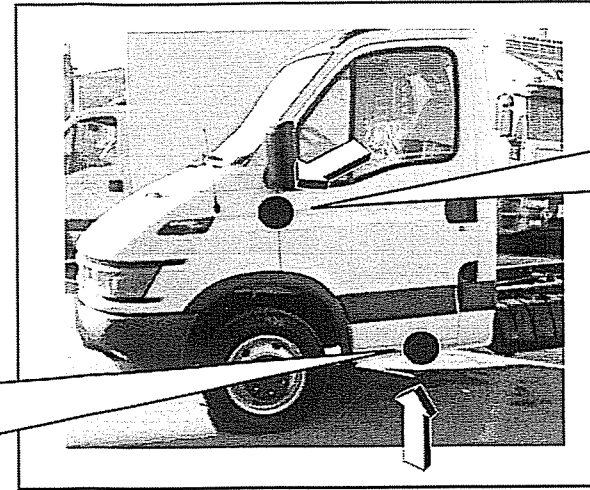
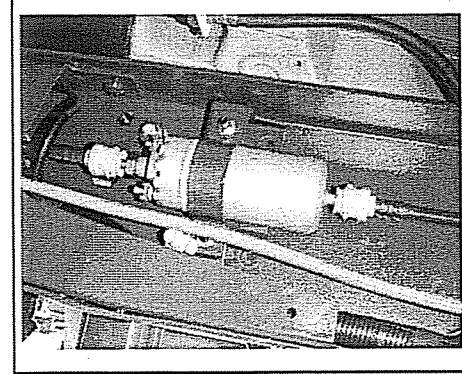
Tensione di alimentazione / (power supply) : 12 V



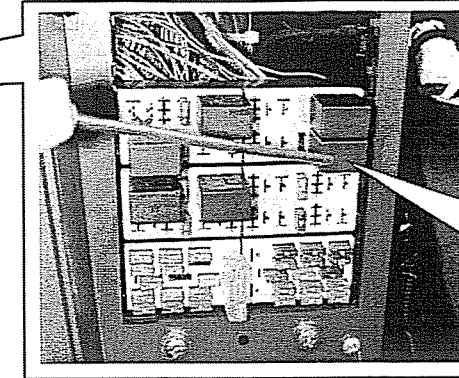
CARATTERISTICHE TECNICHE, COLLAUDO, MODALITÀ D'USO, FUNZIONAMENTO, ABBINAMENTO A CENTRALI med e MEMORIA DI STATO = vedi istruzioni med 30.2D

TECHNICAL FEATURES, TEST RUN, USAGE, OPERATION, INSTALLATION WITH CENTRAL UNITS med and STATUS MEMORY = see fitting instructions med 30.2D

POMPA / pump



SCATOLA FUSIBILI / fuse holder

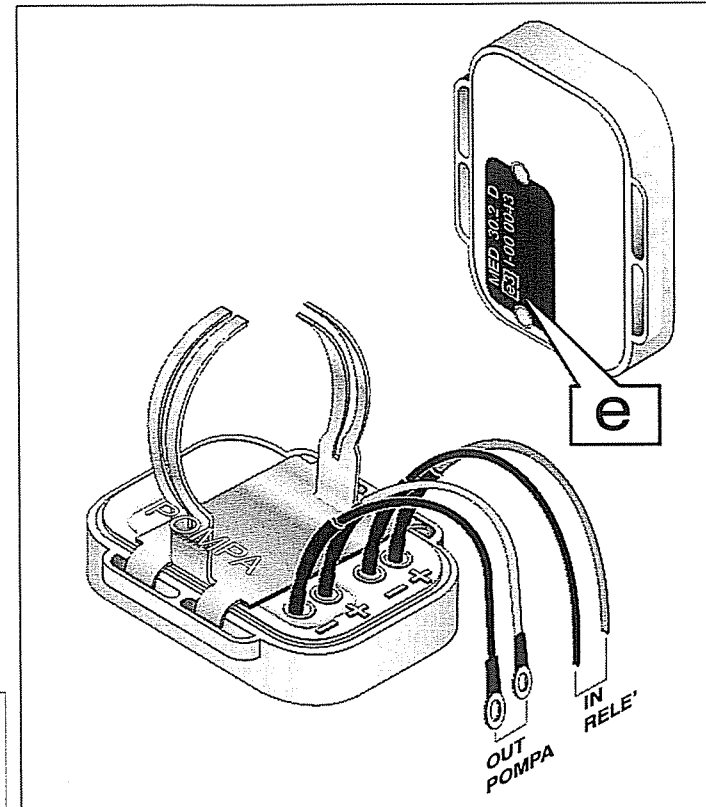


FILO ROSA DIETRO AL RELE' INDICATO
pink wire under the indicated relay

ROSA/pink

RELE'/relay

POMPA/pump



"MUX"

BLU/blue

CENTRALE DI COMANDO
command central unit

- med 300
- med 2000

[med]

med S.p.A.

Via Raffaello, 33 - 42100 Reggio Emilia (Italy)
tel. +39 0522 511665 fax +39 0522 500153

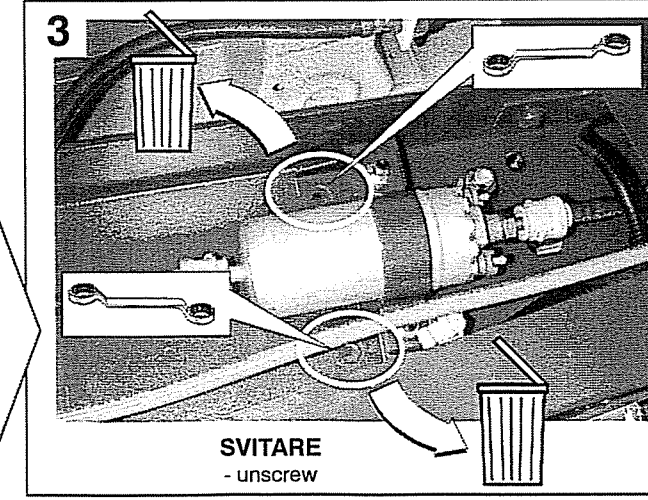
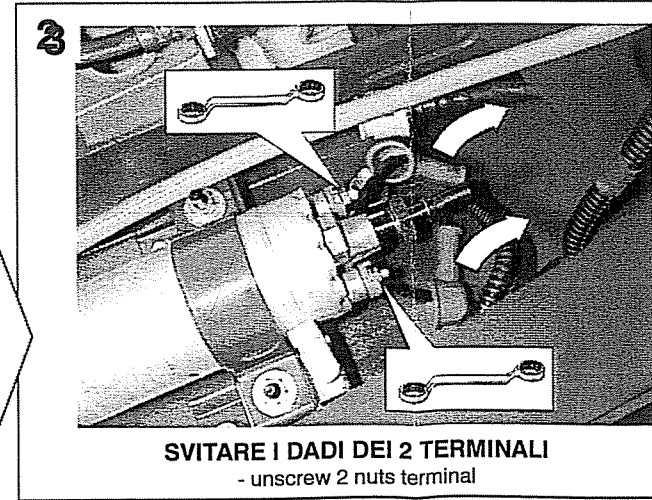
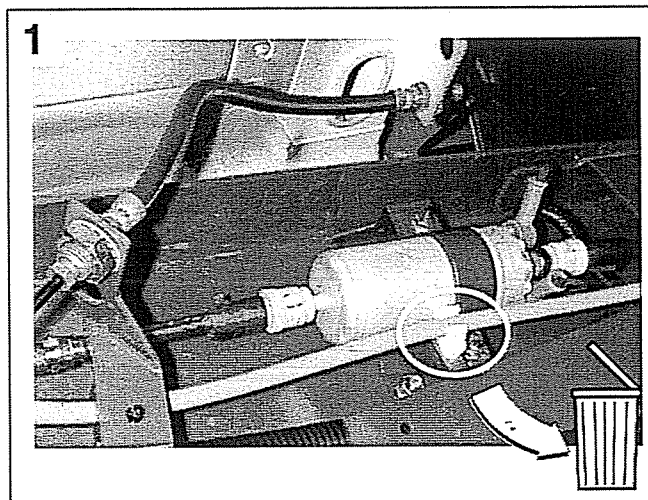
www.med-italy.com

e-mail: med.service@med-italy.com



AZIENDA CON SISTEMA QUALITÀ
CERTIFICATO DA DNV
UNI EN ISO 9001

INSTALLAZIONE / mechanical mounting



Segue
Follow



