

[med]

MED 57.1D - 12 V



572315485

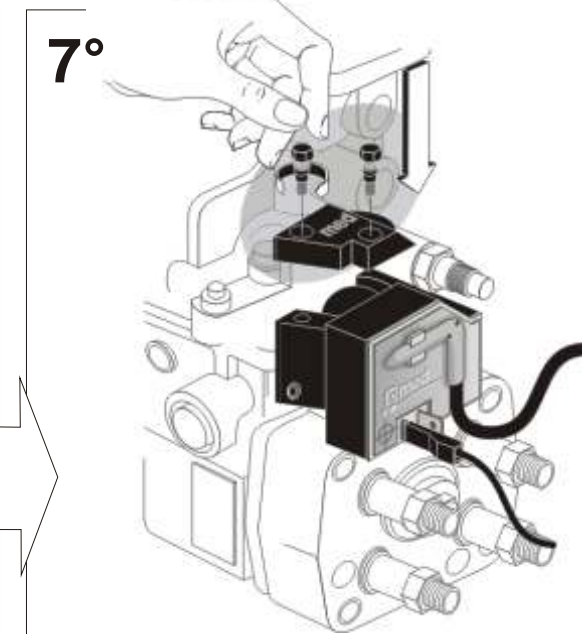
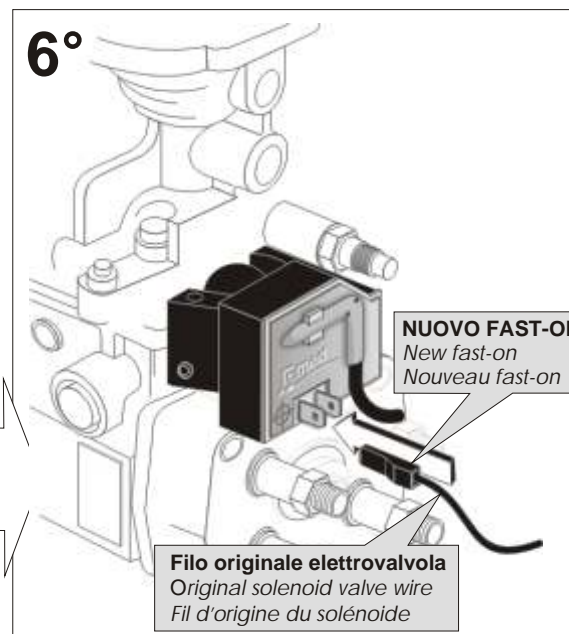
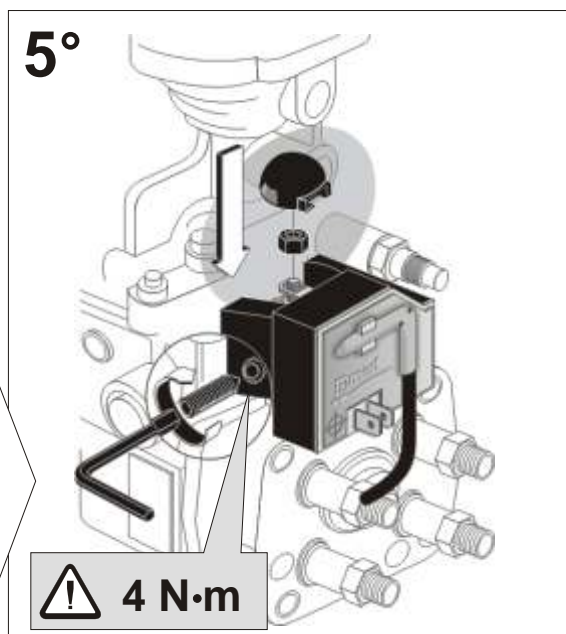
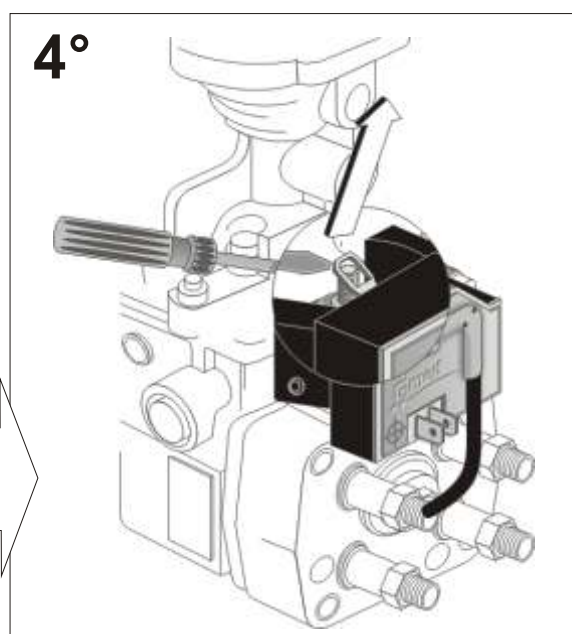
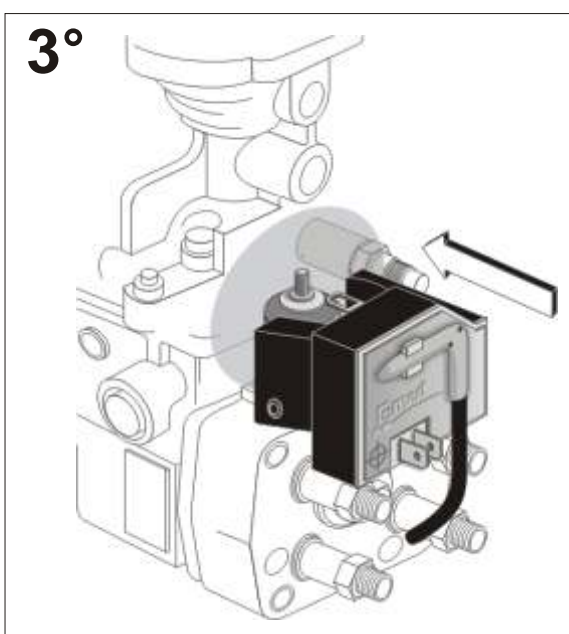
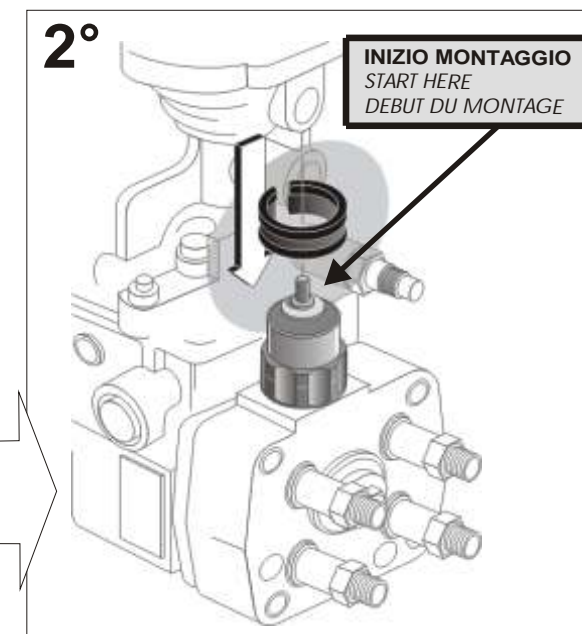
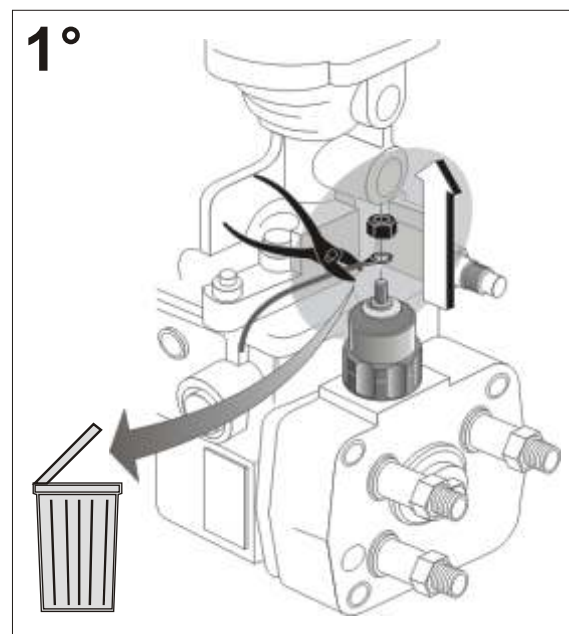
- **CON PULSANTE DI RESET**
- **AVEC TOUCHE DE REARMEMENT**
- **WITH RESET BUTTON**



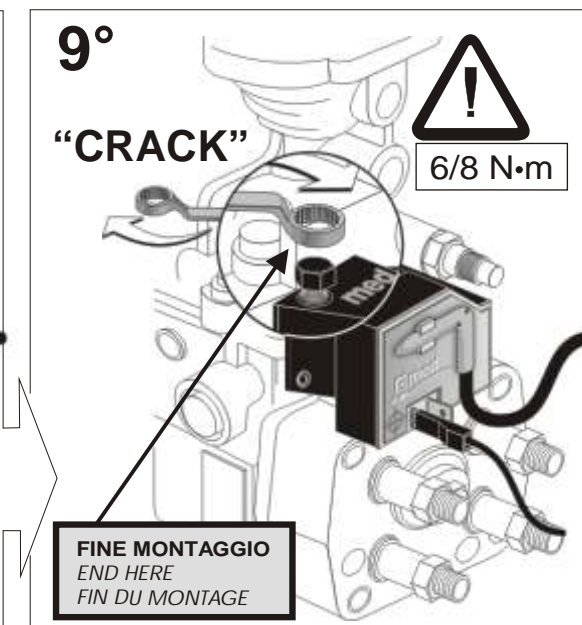
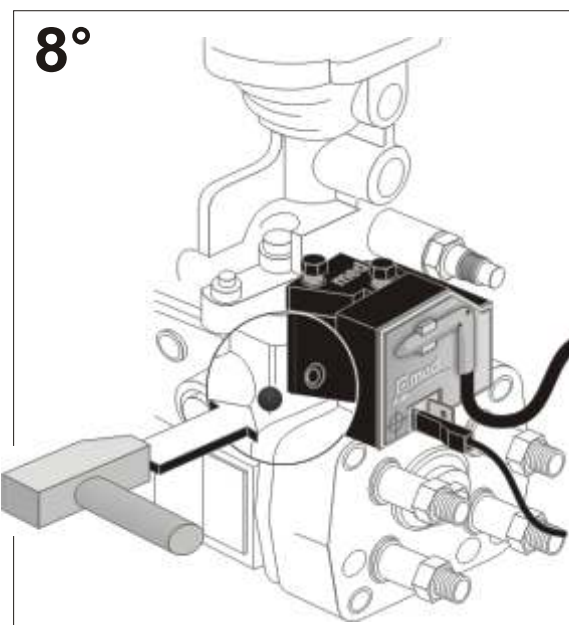
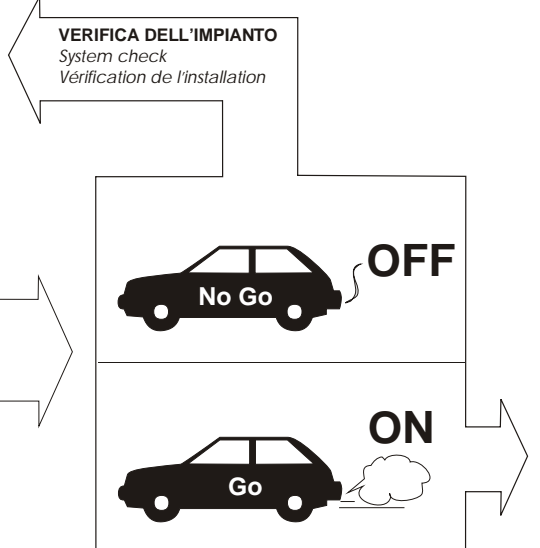
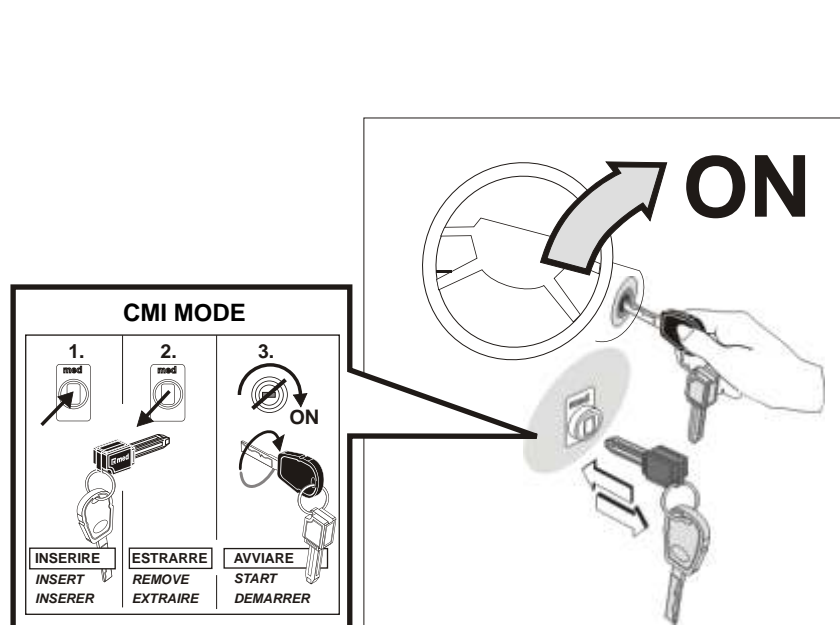
ATTENZIONE: Effettuare sempre le interruzioni elettriche previste, in particolare sui veicoli con pompa a controllo elettronico "EDC".
Sui veicoli con "EDC" interrompere SEMPRE il [+15] che alimenta la centralina del sistema di iniezione (per evitare la memorizzazione dei presunti guasti che possono mandare in ANOMALIA IL SISTEMA ORIGINALE e per ottenere il completo ed immediato "mancato avviamento del veicolo").

WARNING: Always carry out the foreseen electrical breaks, this is particularly important for vehicles with "EDC" electronically controlled pumps.
ALWAYS create an electrical break on the [+15] that powers the control unit of the injection system (this avoids any possible faults from being memorised and causing the ORIGINAL SYSTEM TO MALFUNCTION, as well as ensuring the total block of the vehicle).

ATTENTION: Effectuez toujours les interruptions électriques prévues, en particulier sur les véhicules équipés d'une pompe à contrôle électronique "EDC".
Interrompez TOUJOURS le [+15] qui alimente la centrale du système d'injection pour éviter l'enregistrement des pannes supposées qui peuvent placer tout LE SYSTEME D'ORIGINE EN ANOMALIE et provoquer le blocage complet du véhicule.



TEST



[med] med S.p.A.
Via Raffaello, 33 - 42100 Reggio Emilia (Italy)
tel.+39 0522 500111 fax +39 0522 500153

www.med-italy.com
e-mail: med.service@med-italy.com

AZIENDA CON SISTEMA QUALITÀ
CERTIFICATO DA DNV
=UNI EN ISO 9001/2000=

