

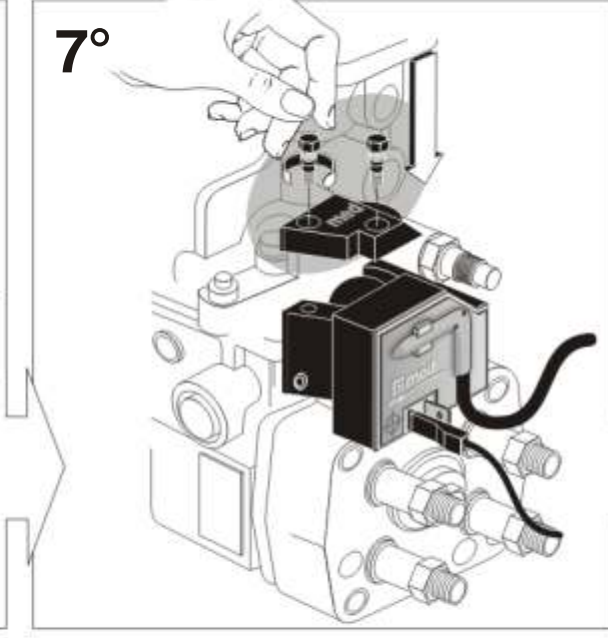
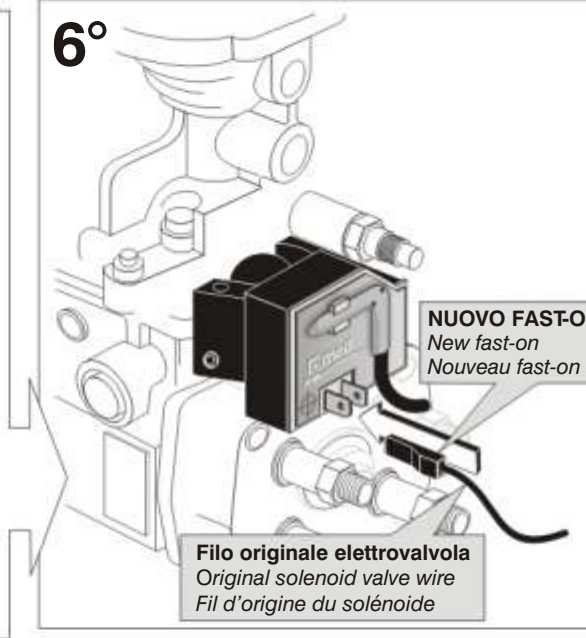
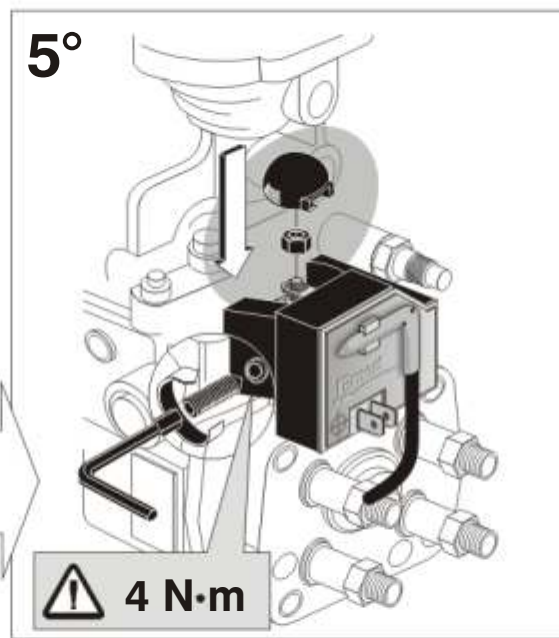
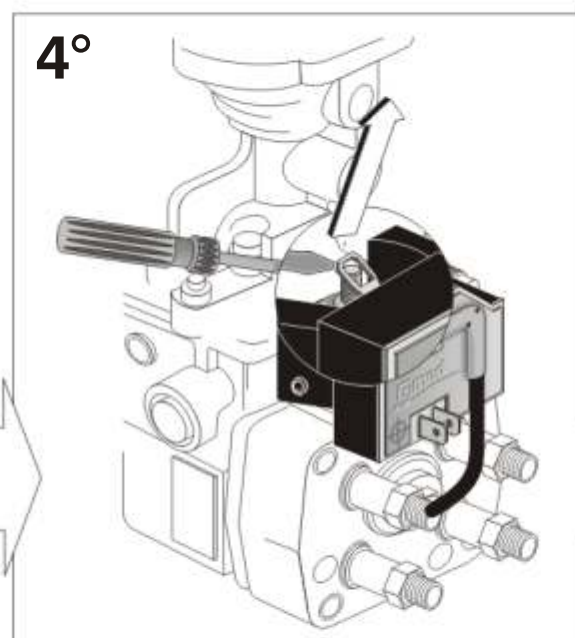
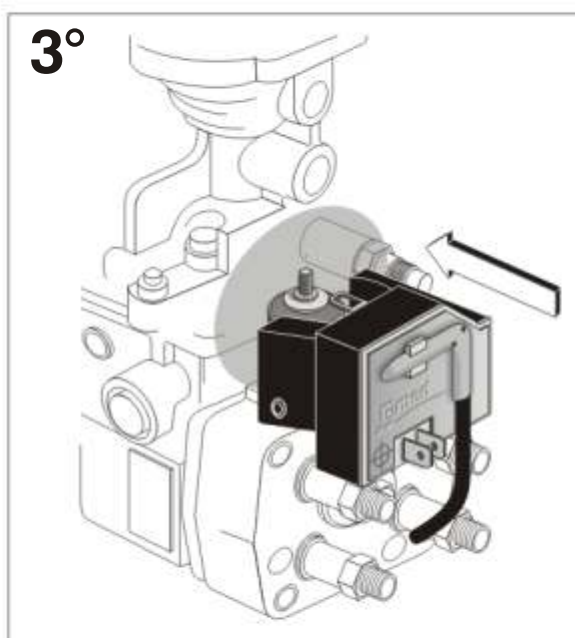
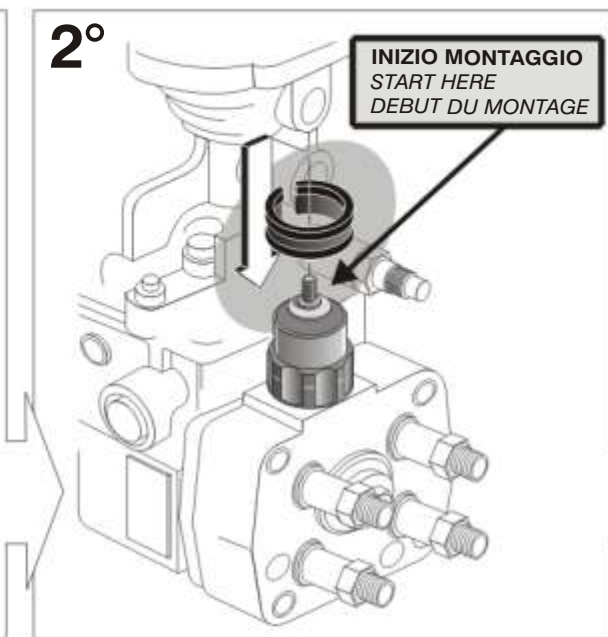
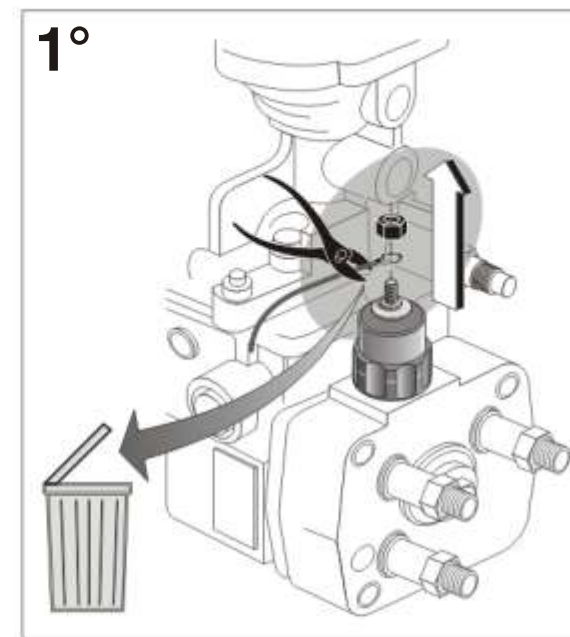
# [med]

## med 57.2D - 24 V

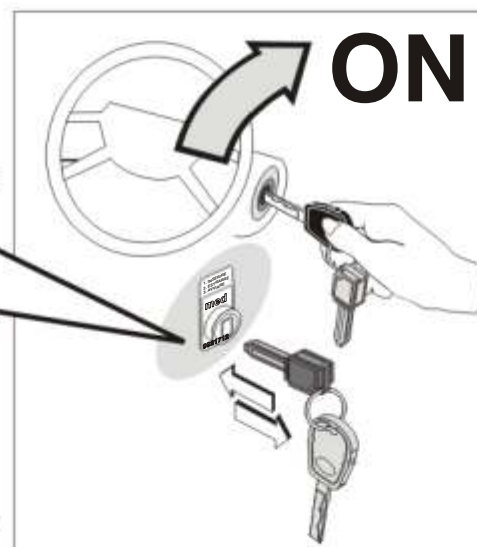
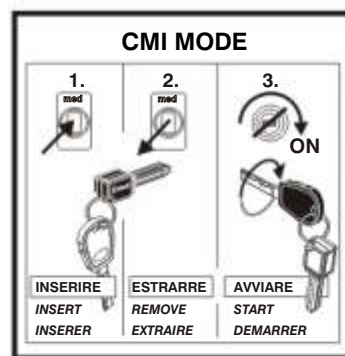


572315486

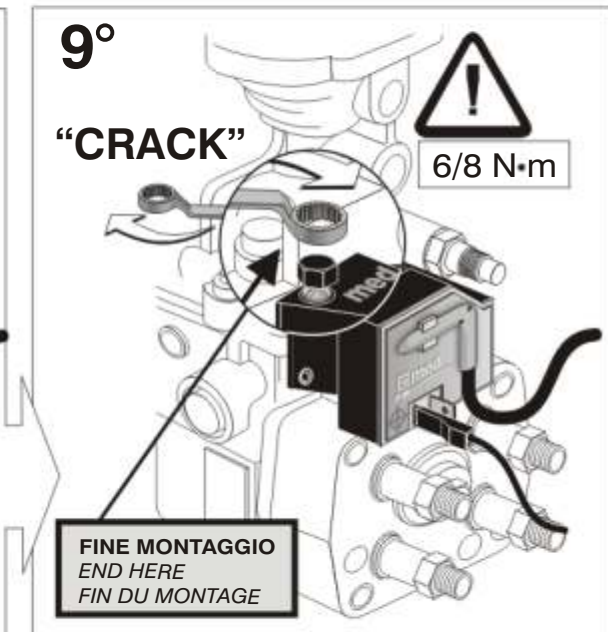
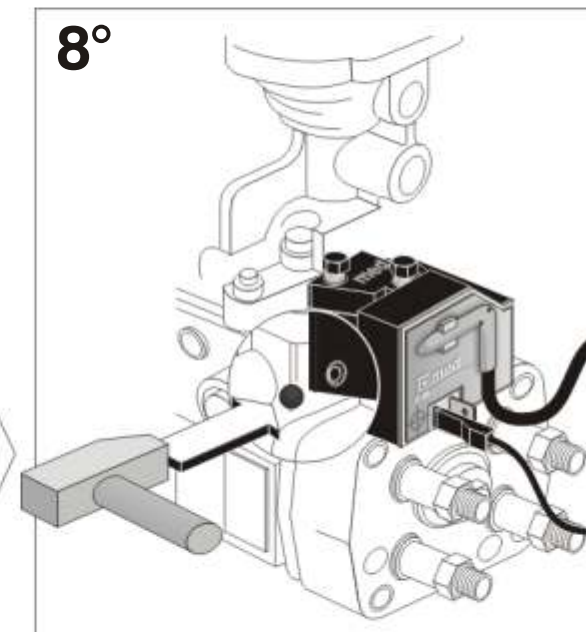
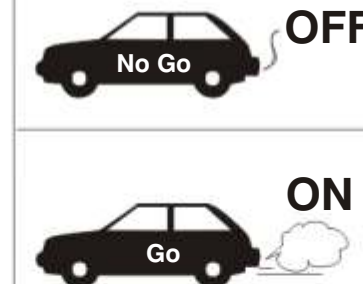
- CON PULSANTE DI RESET
- AVEC TOUCHE DE REARMEMENT
- WITH RESET BUTTON



# TEST



VERIFICA DELL'IMPIANTO  
System check  
Vérification de l'installation



[med] med S.p.A.  
Via Raffaello, 33 - 42100 Reggio Emilia (Italy)  
tel. +39 0522 511665 fax +39 0522 500153

www.med-italy.com  
e-mail: med.service@med-italy.com



AZIENDA CON SISTEMA QUALITÀ  
CERTIFICATO DA DNV  
UNI EN ISO 9001