

CARATTERISTICHE TECNICHE med 67.1 (med 67.2)

Tensione d'alimentazione:	12 V (24 V) (valore nominale)
Assorbimento di corrente:	Nulla (In mancanza di consenso da chiave quadro) 120 mA (80 mA) (In condizioni di marcia)
Campo di temperatura:	da - 30°C a + 100°C
Lunghezza cavo:	3,5 m
Colore del frontale:	nero (rosso scuro)

IMPORTANTE: Questo dispositivo antifurto **med** viene corredato di tre chiavi elettroniche. Per motivi di sicurezza contro i tentativi di furto è da considerarsi impossibile la fornitura di ulteriori chiavi; è invece operabile la riproduzione di esemplari deterioratisi previo ritiro degli stessi.

NORME DI GARANZIA

La garanzia tecnica ha durata di un anno a partire dalla data di installazione, per le parti ritenute difettose ad insindacabile giudizio **med**. Sono escluse da tale forma di copertura spese di manodopera esterna ed ogni altro onere a qualsiasi titolo.

La garanzia è riconosciuta ai soli apparecchi per i quali è stata ricevuta (debitamente compilata) l'apposita cartolina di installazione.

APPROVAZIONE ANIA

Inserimento del **med 67.1** e **med 67.2** nell'elenco degli antifurto approvati dalla Associazione Nazionale fra le Imprese Assicuratrici, necessario per la copertura assicurativa dei trasporti su strada.

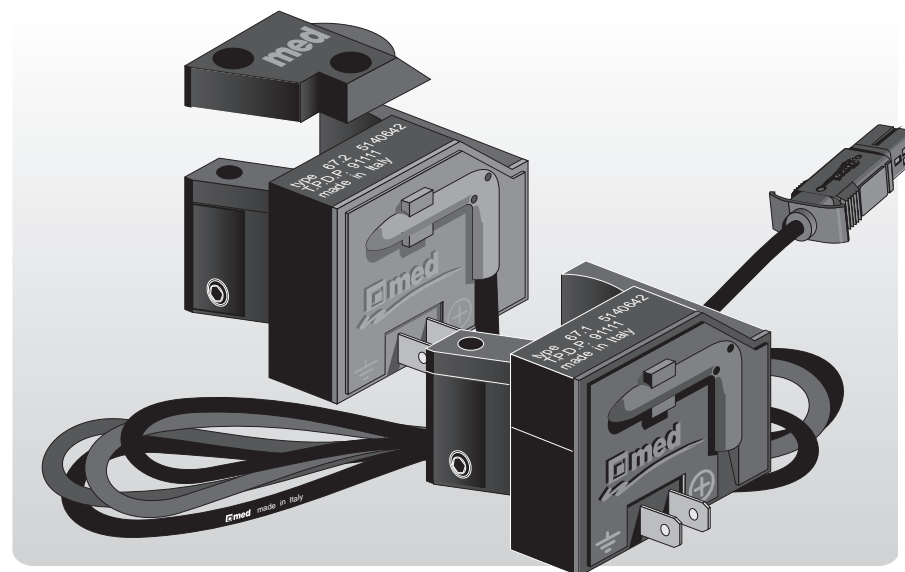


Associazione Nazionale Imprese Assicuratrici



med spa
P.O. Box 255
42100 Reggio Emilia (Italy)

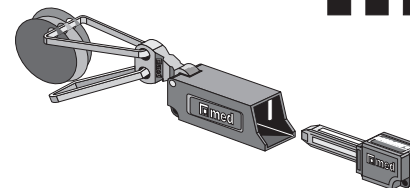
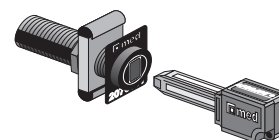
Cod. 671.315.233



antifurto

med 67.1 12 V

med 67.2 24 V



istruzioni di montaggio

Distinta parti nella confezione

Antifurto **med 67.1** (**med 67.2**) con cavo
Istruzioni montaggio
Sacchetto portachiavi
Sacchetto con due chiavi
Sacchetto con chiave di riserva
Sacchetto accessori montaggio

- I** Stendere e fissare il cavo dell'antifurto seguendo il percorso più opportuno per raggiungere la presa chiave, evitando parti calde e passaggi che possano causare danni al cavo stesso o al connettore.
- L** Montare sul cruscotto la presa per la chiave elettronica **med** **12** lasciando visibile la piastrina d'identificazione **13**, ed inserirvi posteriormente il connettore **11** del cavo proveniente dall'antifurto.
- M** Riattaccare il morsetto di batteria ed effettuare il collaudo dell'antifurto.
- N** Dopo il collaudo dell'antifurto montare e fissare il coperchio **9** tramite le apposite viti antisvitamento **10** e sigillare il foro esagonale del grano a brugola **7**, con l'apposita sferetta di piombo **14**, punzonandola dopo l'introduzione.

COLLAUDO

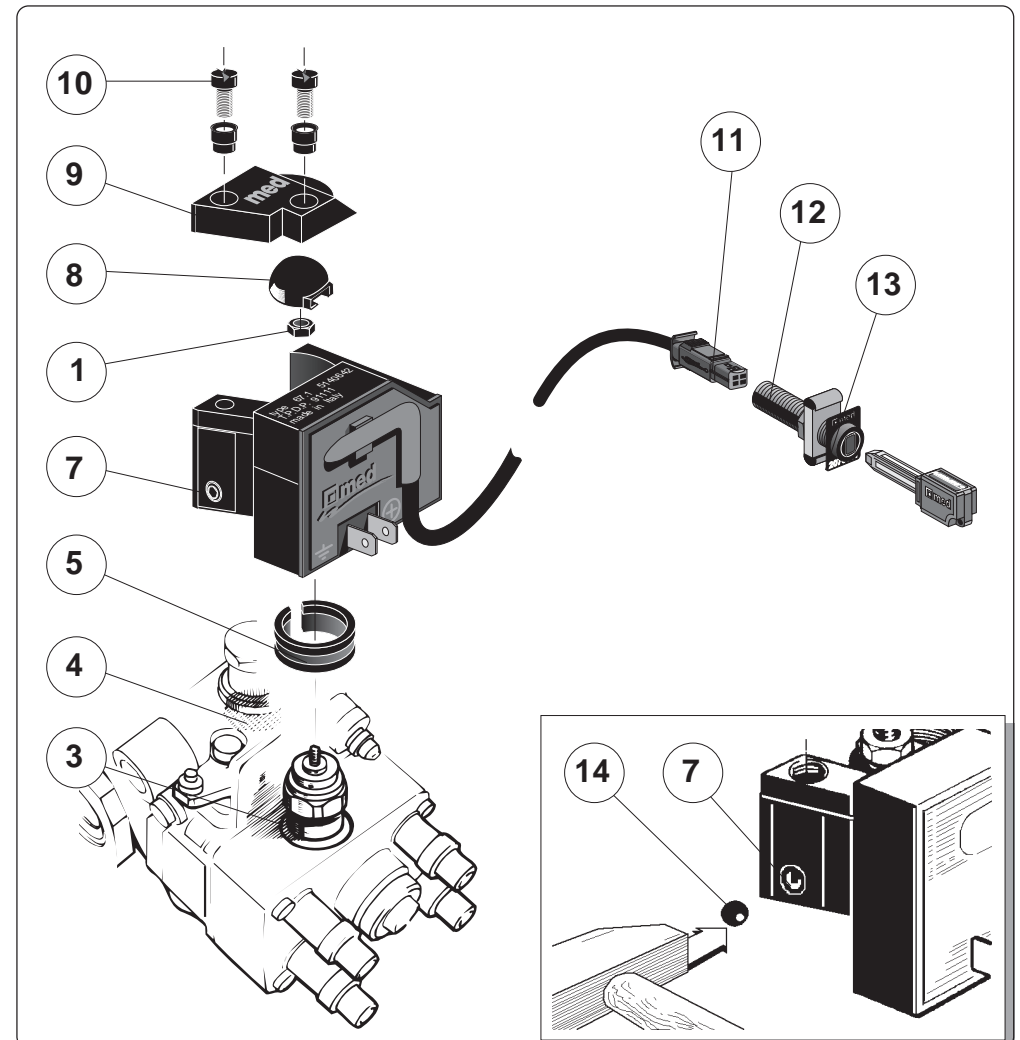
- Verificare che il motore non si avvii senza chiave elettronica **med**.
- Verificare che il motore si avvii con chiave elettronica **med** inserita.
- Verificare che il motore in moto, sfilando la chiave elettronica **med**, si arresti (con qualche secondo di ritardo).

MODALITA' D'USO

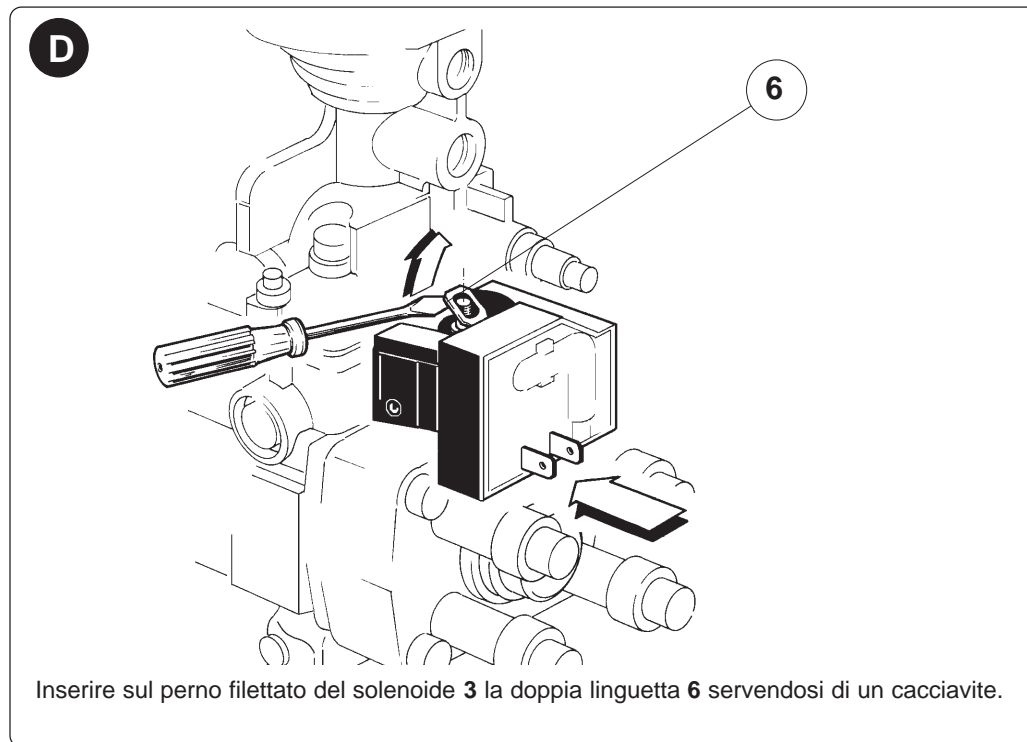
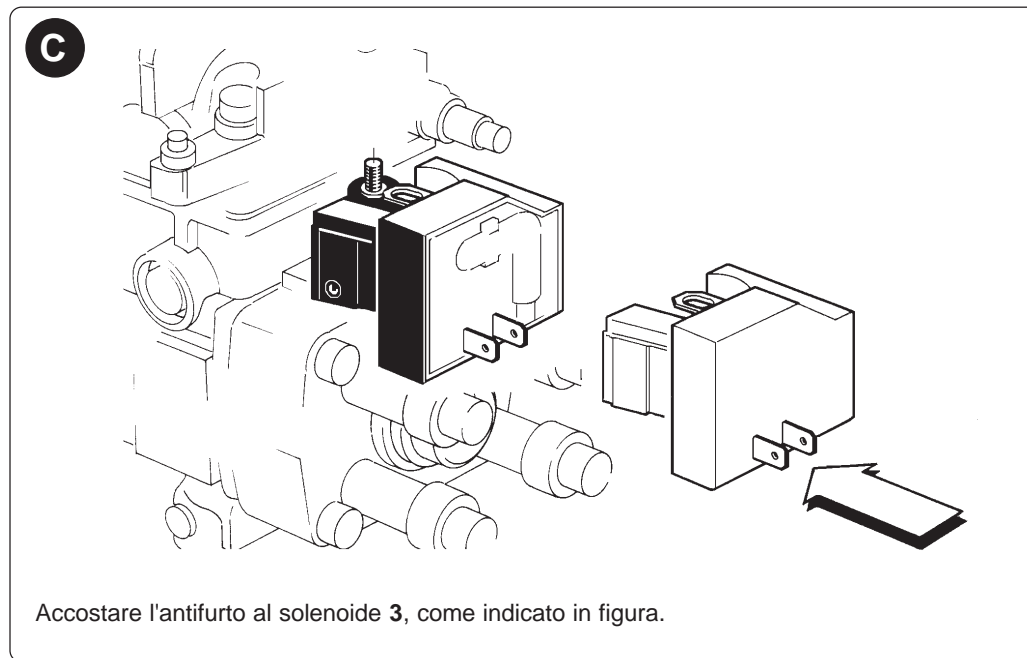
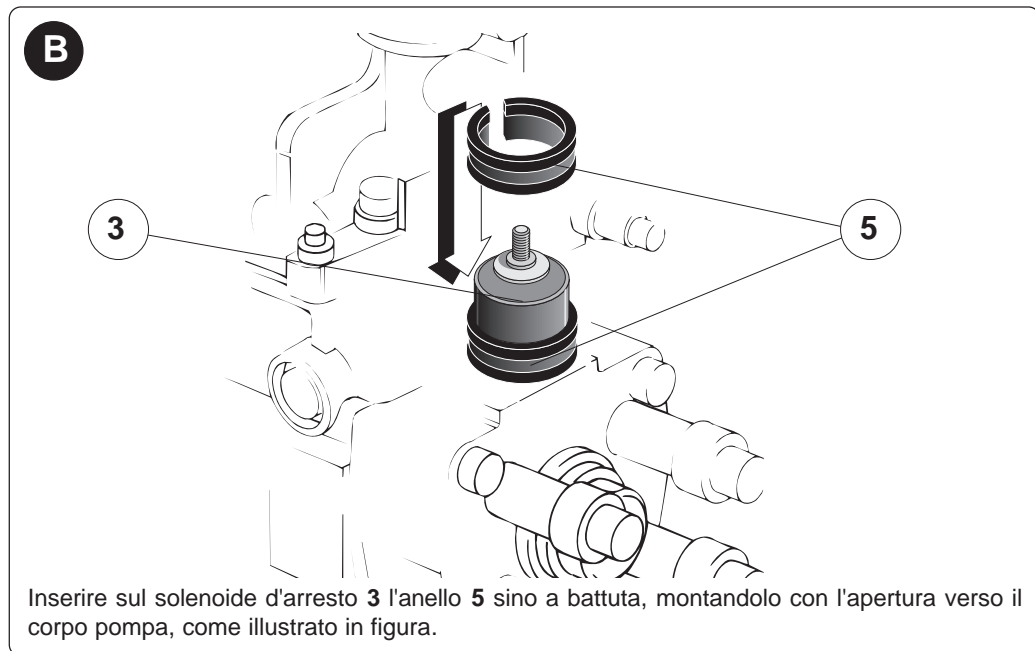
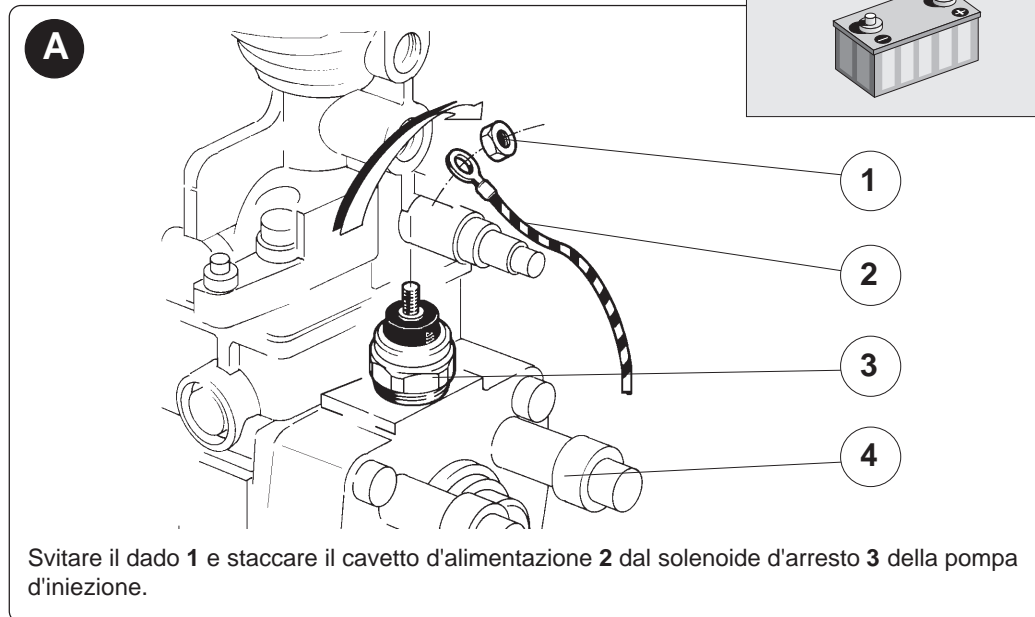
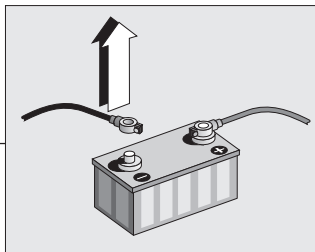
- Per avviare il motore è necessario inserire la chiave elettronica dell'antifurto nell'apposita sede. La chiave elettronica **med** deve restare in sede per tutto il periodo di marcia del motore.
- Dopo aver spento il motore, sfilare la chiave elettronica **med** per inserire l'antifurto.

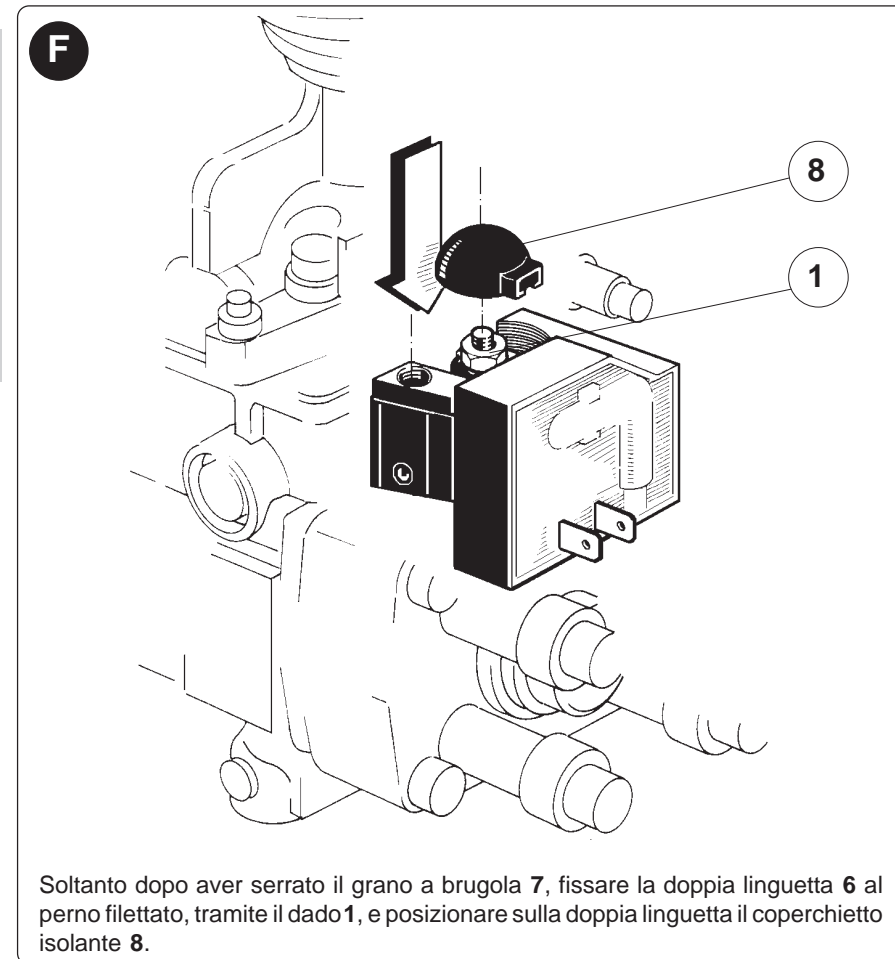
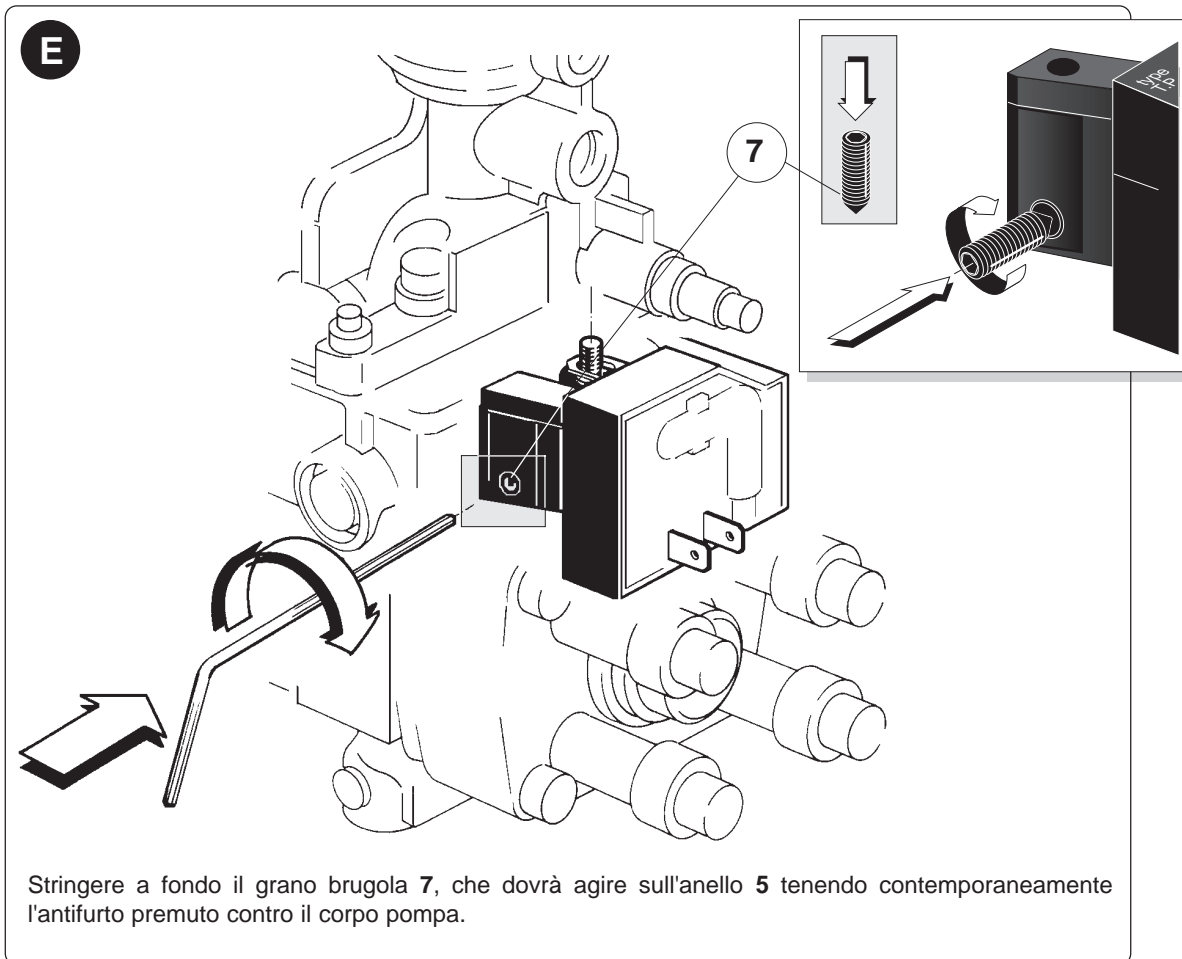
Legenda

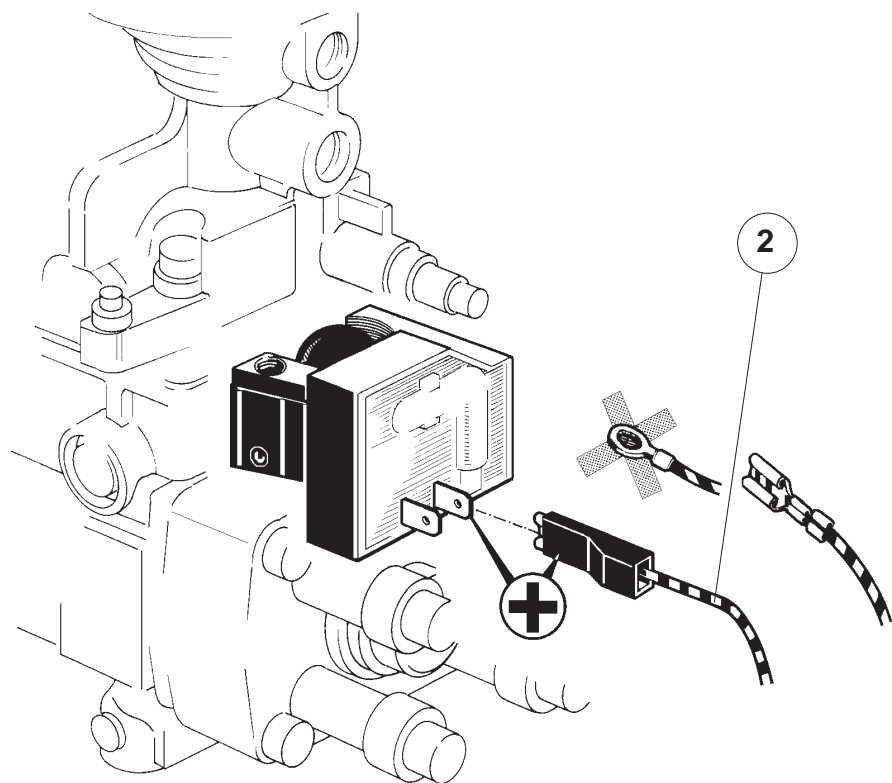
1 Dado del solenoide	8 Coperchietto isolante
2 Cavetto d'alimentazione del solenoide (fig. G)	9 Coperchio med
3 Solenoide d'arresto	10 Viti antisvitamento
4 Pompa d'iniezione	11 Connettore dell'antifurto
5 Anello di serraggio	12 Presa chiave med
6 Doppia linguetta (fig. D)	13 Piastrina d'identificazione
7 Grano a brugola	14 Sferetta in piombo



⚠ ATTENZIONE!! Prima di procedere all'installazione, staccare uno dei morsetti di batteria, per evitare di provocare corto circuiti che danneggerebbero l'antifurto in modo irreparabile.
Il danneggiamento causato da corto circuito durante l'installazione è facilmente identificabile e non viene coperto da garanzia.



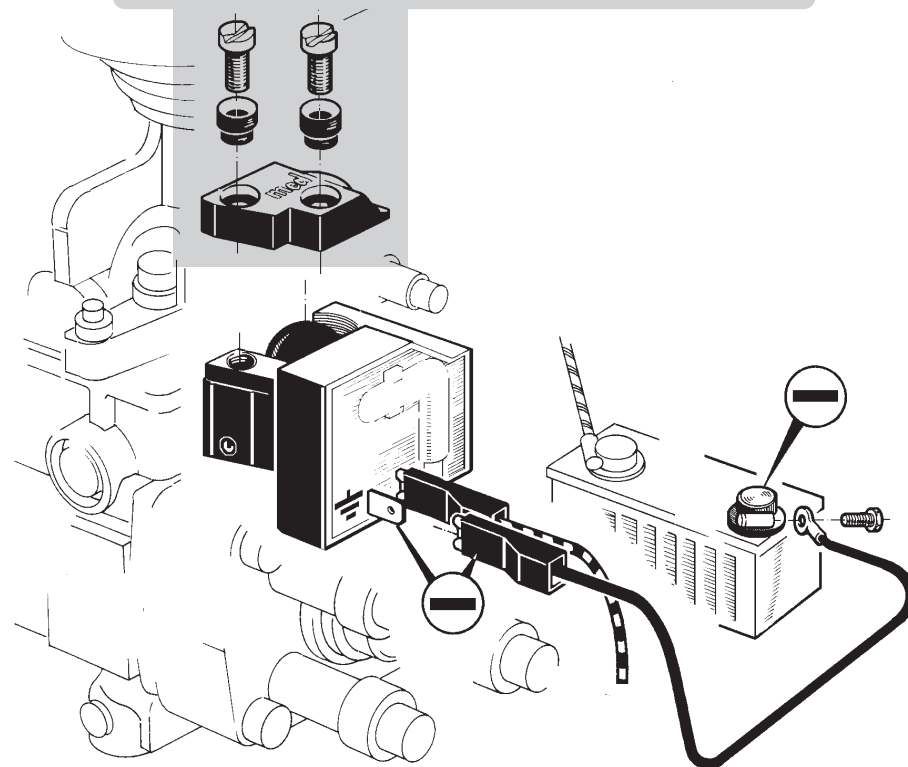


G

Inserire sulla linguetta **(+)** **positivo**, il cavetto d'alimentazione **2** del solenoide d'arresto **3**, sostituendo se necessario il terminale originale con un **FASTON** femmina.

H

COMPLETARE IL MONTAGGIO SOLO A COLLAUDO ULTIMATO!!



Collegare il cavetto **nero** fornito in confezione, alla linguetta di massa dell'antifurto ed al **polo negativo di batteria** servendosi degli occhielli forniti in confezione. Eseguire il **COLLAUDO** dell'antifurto. Montare il coperchio.