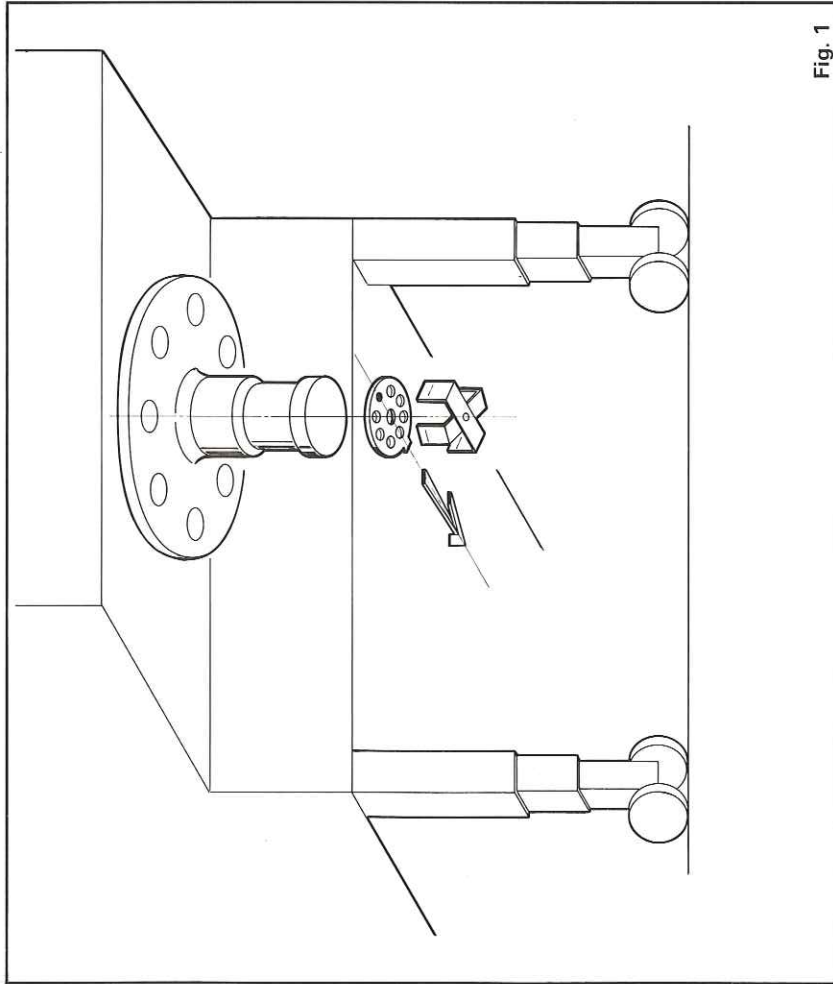


ANTIFURTO PER SEMIRIMORCHI med 33.1

ISTRUZIONI DI MONTAGGIO



L'antifurto **med 33** si applica al perno di traino di tutti i semirimorchi impedendone l'aggancio in qualsiasi modo da parte di una motrice.

- 1) Pulire dal grasso la parte inferiore del perno di traino togliendo anche eventuali codoli di lavorazione con una mola flessibile.
- 2) Posizionare la piastrina sul perno utilizzando l'apposita mascherina come da figure 1 e 2.

ATTENZIONE: a) Le cave della piastrina debbono essere rivolte verso il basso.

- b) L'orientamento della piastrina dev'essere tale che il suo codolo sia rivolto verso la parte posteriore del semirimorchio ed il foro verso la parte anteriore (fig. 1).

- 3) Solo dopo aver verificato l'esattezza dell'orientamento si può procedere alla saldatura (fig. 3). Si consiglia di farla per punti utilizzando un elettrodo basilico.

- 4) Collaudare il funzionamento dell'antifurto come da istruzioni d'uso, inserendolo e disinserendolo dal proprio perno.
- 5) Installare il supporto antifurto sotto il piano di carico in posizione possibilmente protetta dalle intemperie e dagli spruzzi delle ruote.
- 6) Compilare le allegate cartoline di corretto montaggio e spedirle.

ISTRUZIONI D'USO

Inserimento

- 1) Togliere l'antifurto dal supporto ed inserirlo sul perno di traino recante la propria piastrina codificata. Per far questo occorre orientare il corpo antifurto in modo che la scanalatura situata al suo interno venga a trovarsi in corrispondenza del codolo della piastrina.
- 2) Avvitare a fondo il pomello situato sotto all'antifurto.
- 3) Ruotare il corpo antifurto verso sinistra fino ad avvertire il fermo.
- 4) Ruotare e togliere la chiave **med** alloggiandola nell'apposito portachiavi.

Disinserimento

Si ripetono, in senso opposto, le operazioni eseguite per l'inserimento. Prima di procedere **assicurarsi però che il pomello inferiore sia ben serrato.**

- 1) Infilare e ruotare le chiavi **med**. Lasciando la chiave inserita coprire l'alloggiamento con uno dei due gusci del portachiavi.
- 2) Ruotare verso destra il corpo antifurto fino ad avvertire il fermo.
- 3) Svitare il pomello inferiore tenendo contemporaneamente sostenuto l'antifurto stesso in modo da evitarne una caduta accidentale.
- 4) Agganciare l'antifurto al supporto stringendo a fondo il pomello e inserendo il gancio di sicurezza.

