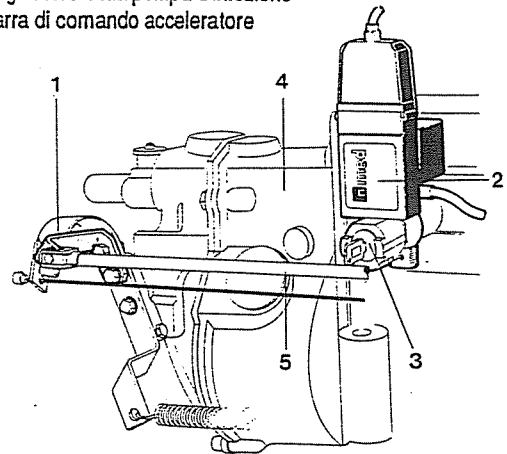


med s.p.a.

Via Raffaello, 33 - 42100 Reggio E. (Italia)
Tel. (0522) 511665 - Telex 531491 MED 2-I
Telefax (0522) 514610

Legenda

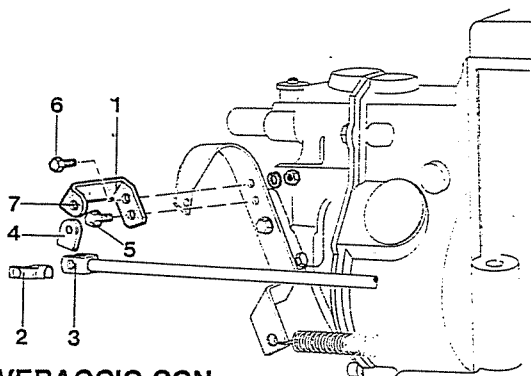
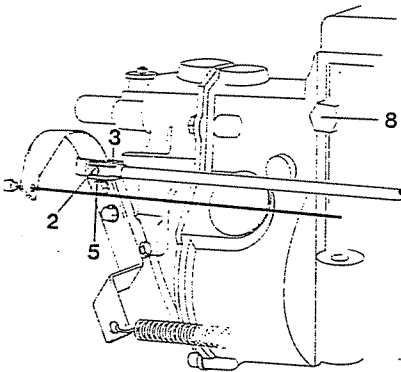
- 1) Staffa STF-141
- 2) Antifurto med 42.6
- 3) Serratura di fissaggio dell'antifurto
- 4) Regolatore della pompa d'iniezione
- 5) Barra di comando acceleratore



STF-141

Staffa per installazione antifurto
med 42.6 per Volvo F16

LEVERAGGIO ORIGINALE



LEVERAGGIO CON STAFFA med 141

Staffa 141 per installazione antifurto med 42.6 per Volvo F16

Legenda

- 1) Staffa personalizzata med STF-141
- 2) Perno d'aggancio della barra di comando acceleratore
- 3) Forcella terminale della barra di comando acceleratore
- 4) Fascetta con boccola
- 5) Vite di fissaggio originale
- 6) Vite di fissaggio aggiuntiva fornita a corredo
- 7) Foro di aggancio della barra di comando acceleratore
- 8) Foro di ingresso della pompa d'iniezione

INSTALLAZIONE

- A) Sfilare il perno 2.
- B) Liberare la forcella 3.
- C) Togliere la fascetta 4.
- D) Togliere la vite 5.
- E) Fissare la speciale staffa med 1 mediante la vite 5 e la vite 6 con dado e rondella, fornita a corredo
- F) Installare l'antifurto med 42.6 con relativa serratura di fissaggio sul foro d'ingresso 8 della pompa.
- G) Applicare la fascetta 4 sul foro 7 della staffa med 1 infilando il perno 2 nel foro 7.
- H) Verificare che il leveraggio di comando acceleratore esegua, dopo la modifica, tutta la corsa necessaria per la regolazione della pompa.