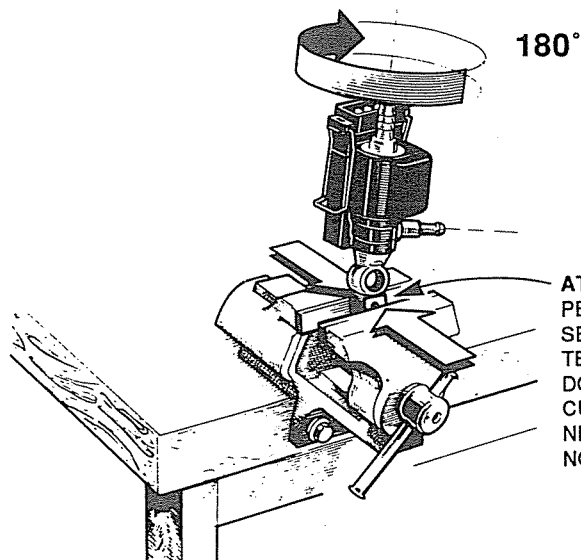
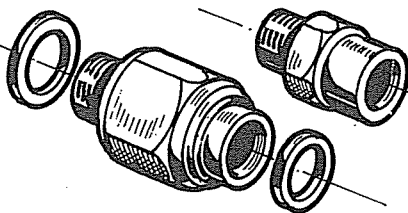


PER PROCEDERE ALL'INSTALLAZIONE DEL **med 62**, SERRARE IN MORSA IL RACCORDO AD OCCHIO E RUOTARE IL CORPO DELL'ANTIFURTO DI **180°** COME ILLUSTRATO IN FIGURA.



ATTENZIONE
PER EVITARE TRAFILAMENTI,
SERRARE IN MORSA LA PARTE
TERMINALE DEL RACCORDO
AD OCCHIO, AVENDO
CURA DI NON SEGNARE I PIA-
NI LAVORATI, SU CUI POSA-
NO LE RONDELLE.



KIT 160

Raccordi per il montaggio dell'antifurto **med 62** sugli autocarri tipo **IVECO 190.36 TWIN SPLITTER**, dotati di pompa in linea **BOSCH**.

istruzioni di montaggio

SCHEMA DI MONTAGGIO DEL KIT 160



PROCEDURA D'INSTALLAZIONE

PER EFFETTUARE L'INSTALLAZIONE DEL KIT 160 SU QUESTO TIPO DI AUTOCARRO, OCCORRE MONTARE GLI ACCESSORI FORNITI, INVERTENDO L'INGRESSO CON L'USCITA DELLA POMPA D'INIEZIONE.

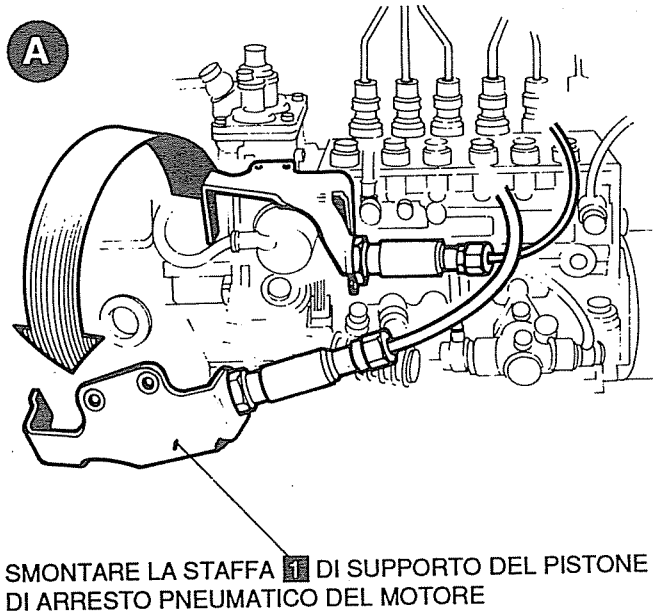
A SMONTARE LA STAFFA **11** DI SUPPORTO DEL PISTONE DI ARRESTO PNEUMATICO DEL MOTORE.

B STACCARE I RACCORDI PRESENTI IN INGRESSO ED USCITA DELLA POMPA.

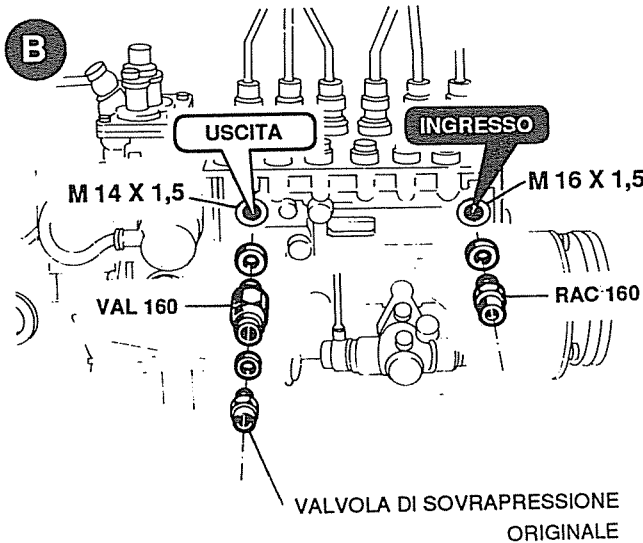
MONTARE IL RACCORDO DI RIDUZIONE RAC 160 SUL FORO DELLA POMPA FILETTATO M 16 X 1,5.

MONTARE LA VALVOLA ANTISVITAMENTO VAL 160 SUL FORO DELLA POMPA FILETTATO M 14 X 1,5. RIMONTARE LA STAFFA **11** DI SUPPORTO.

PROCEDERE ALL'INSTALLAZIONE DEL med 62, RUOTANDO PRECEDENTEMENTE IL CORPO DELL'ANTIFURTO DI 180° RISPETTO AL RACCORDO AD OCCHIO DI FISSAGGIO E COMPLETARE IL MONTAGGIO DELL'ANTIFURTO COME DALLE APPOSITE ISTRUZIONI.



SMONTARE LA STAFFA **11** DI SUPPORTO DEL PISTONE DI ARRESTO PNEUMATICO DEL MOTORE



POSIZIONE DEI RACCORDI DOPO L'INVERSIONE INGRESSO - USCITA

med s.r.l.
P.O. Box 255
42100 Reggio Emilia (Italy)