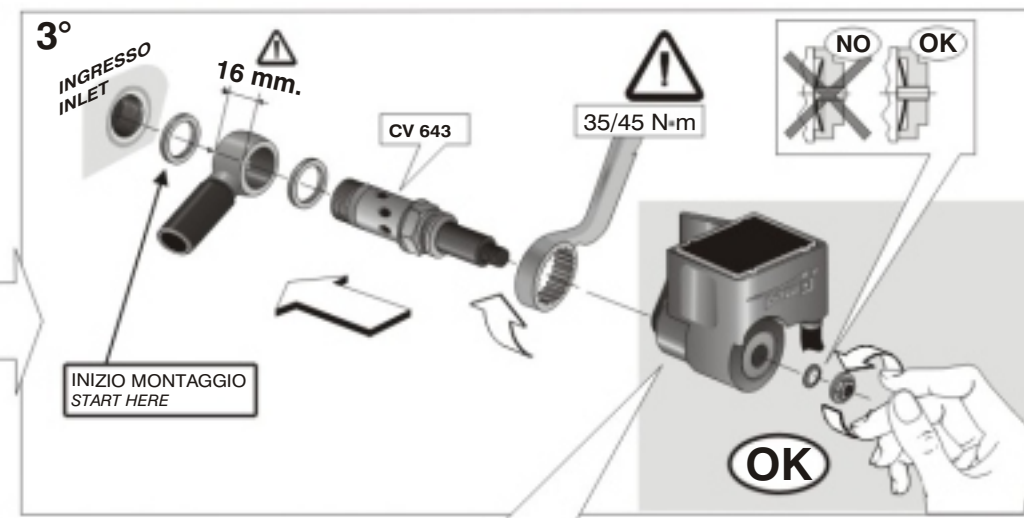
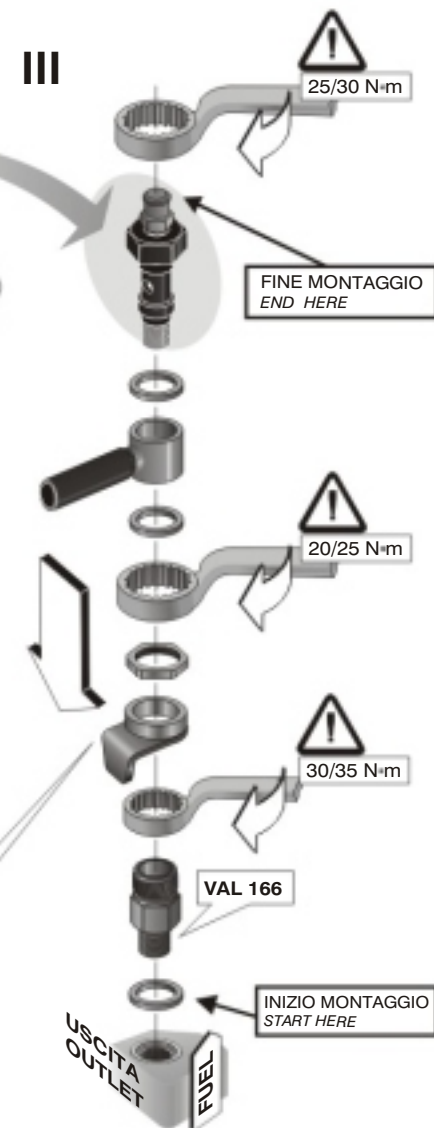
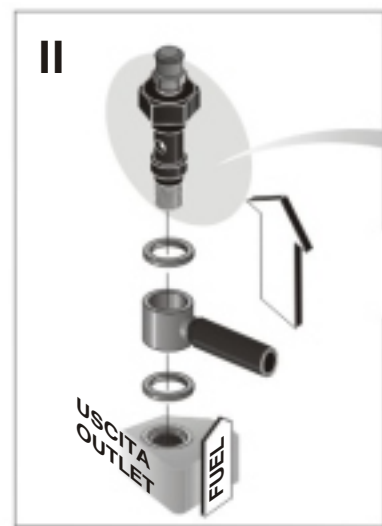


“Volvo FH 12” 10/98 →
 “Volvo FM 12” 10/98 →

[med]

med 64.03.58



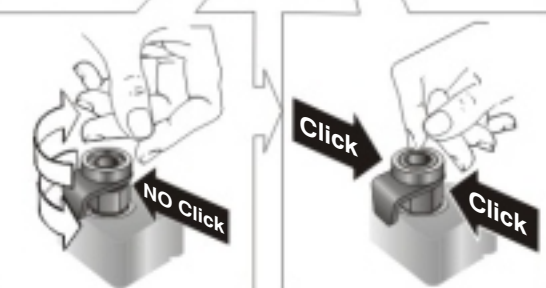
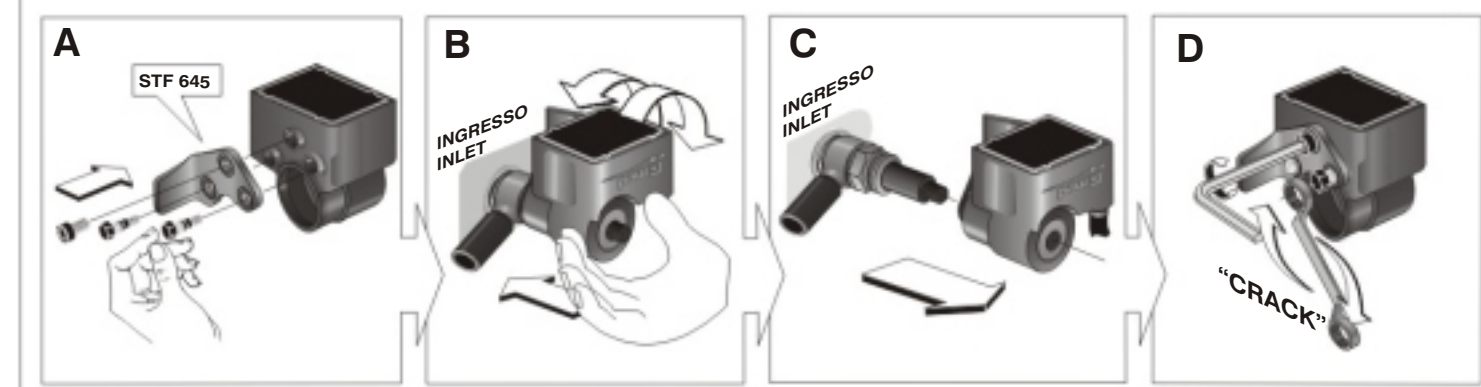
TEST



VERIFICA DELL'IMPIANTO
 System check



STF 645



[med] med S.p.A.
 Via Raffaello, 33 - 42100 Reggio Emilia (Italy)
 tel. +39 0522 511665 fax +39 0522 500153

www.med-italy.com
 e-mail: med.service@med-italy.com



CONFORME CON NORME QUALITÀ
 CERTIFICATO DA DNV
 UNI EN ISO 9001