

Istruzioni di montaggio

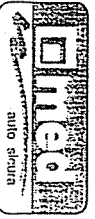
med64.03.20

ISTRUZIONE DI MONTAGGIO PER AUTOCARRI MERCEDES
ATEGO CON SISTEMA D'INIEZIONE "PLD"

med s.p.a.
Via Raffaello, 33
42100 - Reggio Emilia (Italy)



Cod. 110/98 643.315.383



Legenda

1. Gruppo "PLD"	8. Vite a brugola per staffa antirrotazione
2. Foro di ingresso gasolio	9. Rondelle nuove in rame Ø 16 mm
3. Raccordo di ingresso	10. Corpo Valvola CV 643
4. Tubo di mandata gasolio	11. Cavo corpo esterno med 64
5. Corpo esterno completo med 64	12. Rondella conica
6. Staffa antirrotazione STF 642	13. Dado esagonale
7. Viti a rottura per staffa antirrotazione	

ISTRUZIONI DI MONTAGGIO:

Seguire le istruzioni di montaggio generali dal punto 1 al punto 7, EFFETTUANDO SUBITO LE DUE INTERRUZIONI ELETTRICHE PREVISTE.

- I. Staccare il tubo di mandata gasolio 4 misurando col calibro l'altezza del raccordo ad occhio che sia di 16 mm, altrimenti sostituirlo con uno adatto alto 16 mm. Il raccordo di ingresso 3 e le rondelle originali non vengono più utilizzate. (Fig. A-B).
 - II. Fissare sul Corpo esterno 5 la staffa antirrotazione 6 tramite le due viti a rottura 7 e la vite a brugola 8, senza stringerle a fondo. (Fig. C).
 - III. Fissare il tubo di mandata gasolio 4 al foro di ingresso 2 tramite il Corpo Valvola 10 e due nuove rondelle in rame 9; avvitare con le sole dita, quindi serrare a fondo con una chiave fissa: la coppia di serraggio è di circa 40 ± 5 N.m (Fig. D).
 - IV. Posizionare il Corpo esterno 5 sul Corpo Valvola 10, ricercando l'orientamento migliore, verificando che il "dente" della staffa 6 rientri nello spazio sotto al foro di ingresso 2, senza puntare o toccare gli elementi circostanti ed il cavo 11 possa uscire correttamente. Nel caso tocchi, contattare il servizio Assistenza med.
 - V. Togliere momentaneamente il Corpo esterno 5, serrare a fondo la vite a brugola 8 e fino a rottura le due viti 7, quindi riposizionarlo, nella posizione verificata al punto precedente.
 - VI. Inserire la rondella conica 12 ed il dado speciale 13, avvitandolo con le sole dita. (Fig. D - E).
- ATTENZIONE:**
- NON SERRARE IL DADO 13 CON LA CHIAVE PRIMA DI AVERE COLLAUDATO L'IMPIANTO. DOPO IL SERRAGGIO IL CORPO ESTERNO 10 NON SARÀ PIÙ SFILABILE.
 - POSIZIONARE LA RONDELLA CONICA 12 COME INDICATO IN FIG. E.
- N.B.**
Le due interruzioni elettriche DEVONO essere effettuate PRIMA del collaudo dell'impianto.
- VIII. Riprendere le istruzioni generali di montaggio dal punto 17, serrando il dado speciale 13 ad una coppia di 6 - 8 N.m.

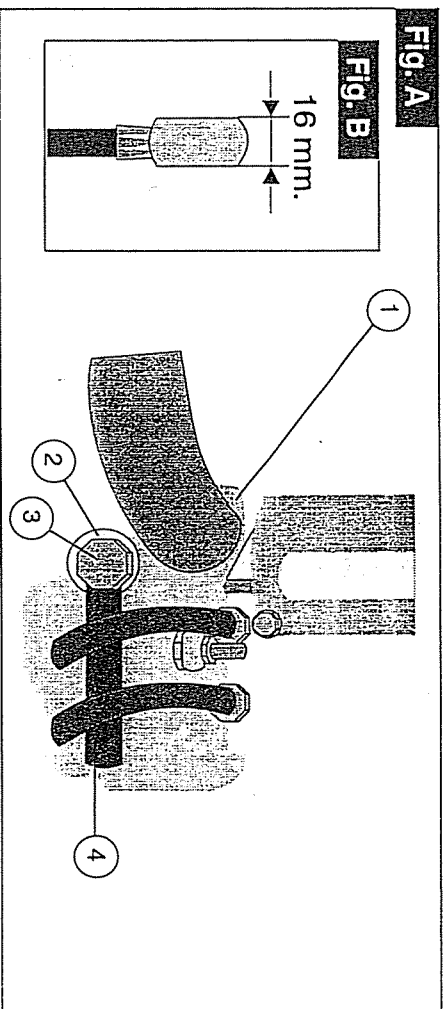


Fig. A

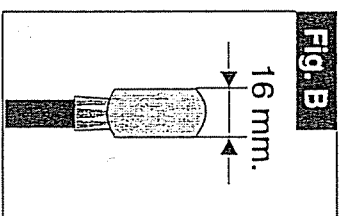


Fig. B
16 mm.

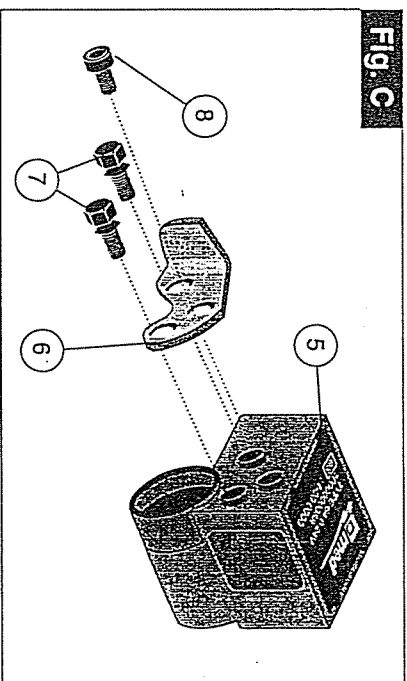


Fig. C

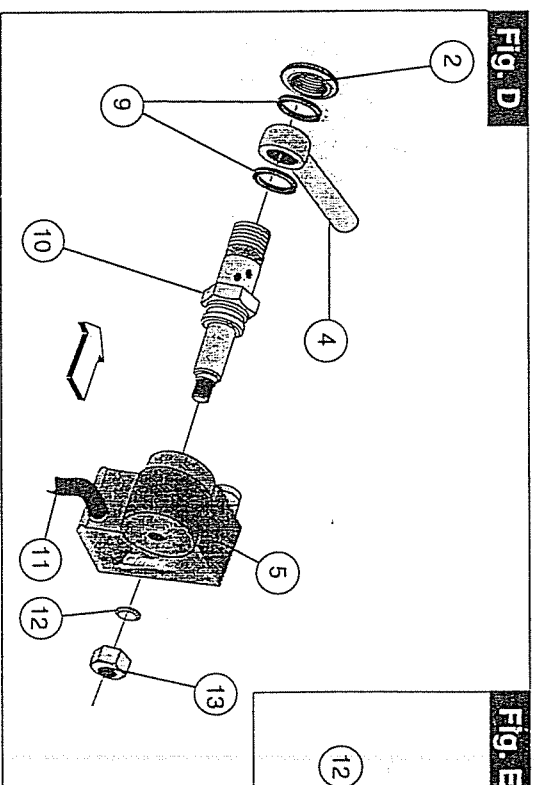


Fig. D

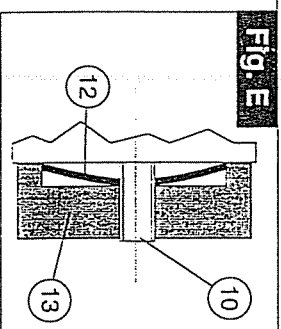


Fig. E