

CARATTERISTICHE TECNICHE

Tensione di alimentazione	: 24 V D.C. (valore nominale)
Campo di temperatura	: da - 40° C a + 85° C
Grado di protezione	: IP 40 (IEC 529 1989) - DIN 40050 - EN 60529
Posizionamento	: In abriacolo, in zona protetta

ATTENZIONE: PCA 600 abbinata alla centrale **med 3000**:

- Collegare il pulsante della porta dell'autista al filo **azzurro** siglato **NAR** (ingresso ritardato della centrale **med 3000**).
- Selezionare nella centrale **med 3000** il programma di funzionamento per l'abbinamento al **med 64**.
- Impostare la funzione di pre - allarme nella centrale **med 3000**.

DISINSERIMENTO D'EMERGENZA:

Inserire la chiave del **med 64** nella presa chiave principale **PCH 600** (quella senza LED) premendola a fine corsa e ruotare la chiave quadro in posizione (**ON** quadro acceso).

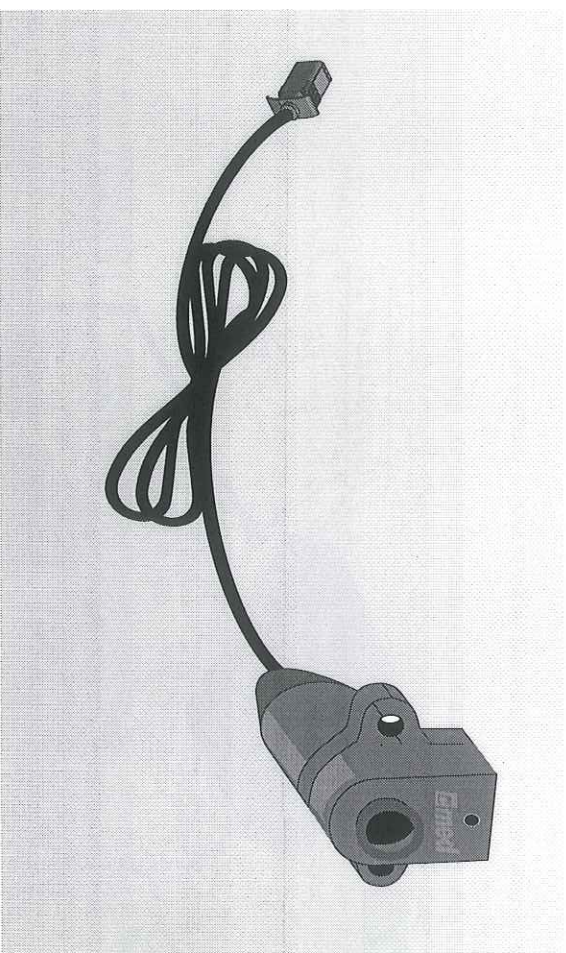
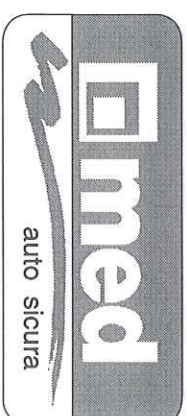
MANUTENZIONE

La presa chiave ausiliaria **PCA 600** non richiede nessuna manutenzione.

CONDIZIONI DI GARANZIA

La garanzia tecnica ha durata di tre anni a partire dalla data di installazione, franco fabbrica, per le parti ritenute difettose ad insindacabile giudizio **med**. Sono escluse da tale forma di copertura spese di manodopera esterna ed ogni altro onere a qualsiasi titolo.

La **GARANZIA** è riconosciuta ai soli apparecchi per i quali è stata ricevuta (debitamente compilata) l'apposita **CARTOLINA DI INSTALLAZIONE**.



Istruzioni di montaggio e d'uso PCA 600

Presa chiave ausiliaria per **med 64.0** - 24 Volt.

Distinta parti nella confezione:

- Presa chiave **PCA 600**
- Istruzioni di montaggio e d'uso
- Accessori di montaggio



064315354

med s.p.a.

Via Raffaello, 33

42100 - Reggio Emilia (Italy)



Cod. 064.315.354 - 10/98

Legenda	
1. Centrale med 600	4. Presa chiave ausiliaria PCA 600
2. Cavo n. 21 PCA 600	5. LED di segnalazione (spia rossa)
3. Plastrine per viti autofilanti	6. Viti autofilanti

ISTRUZIONI DI MONTAGGIO

Montare la presa chiave ausiliaria **4 PCA 600** in cabina, in posizione facilmente accessibile dall'esterno del veicolo (aprendo la porta dell'autista), ad esempio sotto al sedile del conducente o nella parte bassa del cruscotto.

La presa chiave **PCA 600** va posizionata orizzontalmente facendo attenzione che non possa entrarvi acqua o altri liquidi.

Praticare un foro $\varnothing 22$ ed al giusto interasse due fori $\varnothing 4$, utilizzando come maschera di foratura la presa chiave stessa.

Fissare la presa chiave **4** mediante le **2 viti 6** e le relative plastrine **3**.

ATTENZIONE:

Il cavo **2** della presa chiave **PCA 600** non può essere tagliato, allungato o modificato.

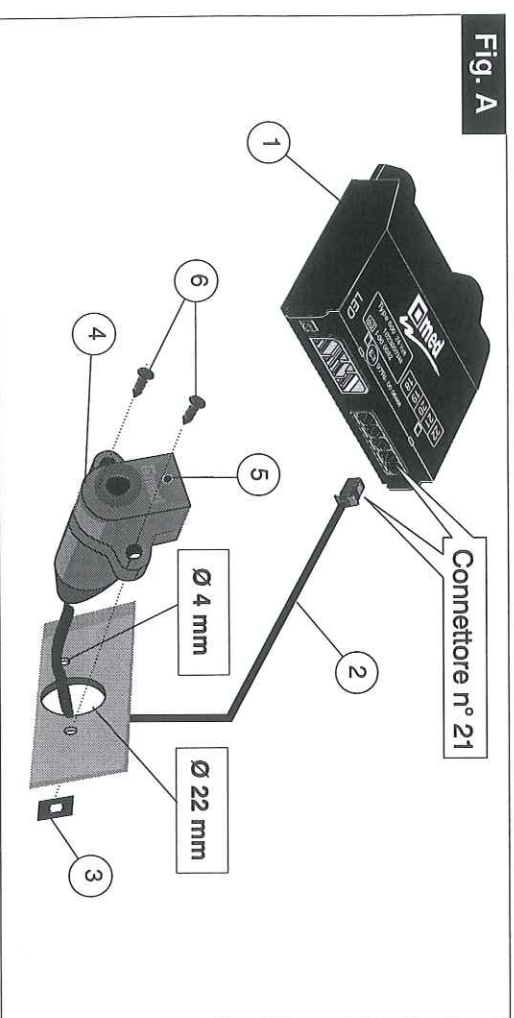


Fig. A

FUNZIONAMENTO con gestione del sistema di allarme med 3000

Tempo di ingresso:

7 secondi
per l'inserimento della chiave del **med 64** nella **PCA 600**
(DISATTIVAZIONE SISTEMA DI ALLARME med 3000)

Selezionando sulla centrale di allarme **med 3000** la funzione "pre-allarme" i 7 secondi del tempo di ingresso si dividono in due parti:

- Nei primi secondi la porta dell'autista può essere aperta e richiusa entro questo tempo senza generare l'allarme.
- Se la porta resta aperta per più di **3 secondi**, è possibile disattivare il sistema entro altri **4 secondi** senza allarme.
- Se il sistema non viene disattivato entro **7 secondi** dall'apertura porta, vi è l'allarme.

Tempo di uscita:

30 secondi dall'estrazione della chiave del **med 64** dalla **PCA 600**
(ATTIVAZIONE SISTEMA DI ALLARME med 3000).

DISINSERIMENTO DEL SISTEMA

1. Aprire la porta dell'autista: il LED (spia rossa) della presa **PCA 600** si accende a luce fissa ed il cicalino suona in modo continuo.

Entro 7 secondi dall'apertura porta:

2. Inserire a fondo e mantenere premuta la chiave del **med 64.0** nella **PCA 600**. Lampeggio molto veloce del LED durante il riconoscimento codice e scrittura nella chiave (mantenere la chiave sempre inserita nella presa durante l'operazione).

3. **BEEP** prolungato dal cicalino del **med 64.0** e LED spento: il sistema è DISINSERITO; estrarre la chiave

ATTENZIONE:

L'estrazione della chiave prima dello spegnimento del LED impedisce il disinserimento del sistema

INSERIMENTO DEL SISTEMA

Spegnendo il motore ed aprendo la porta dell'autista il LED della **PCA 600** inizia a lampeggiare.

1. Prima di abbandonare il veicolo, inserire a fondo e mantenere premuta la chiave del **med 64.0** nella presa **PCA 600**. Lampeggio molto veloce del LED durante il riconoscimento codice e scrittura nella chiave (mantenere la chiave sempre inserita nella presa).

2. **2 BEEP** ed il LED acceso a luce fissa: il sistema è INSERITO; estrarre la chiave.

ATTENZIONE:

L'estrazione della chiave prima dell'accensione del LED impedisce l'inserimento del sistema.

3. Chiudere la porta entro **30** secondi.

A sistema inserito e porta chiusa il LED della **PCA 600** è sempre spento.

ATTENZIONE:

Per il funzionamento della presa chiave ausiliaria **PCA 600** occorre disporre di un sistema immobilizzatore **med 64.0** con centralina **med 600** versione V. 1.9 o superiore e che sia collegato il pulsante della porta dell'autista.

L'immobilizzatore **med 64.0** verrà pilotato come indicato nelle proprie istruzioni, tramite la presa chiave principale **PCH 600** (quella senza il LED).