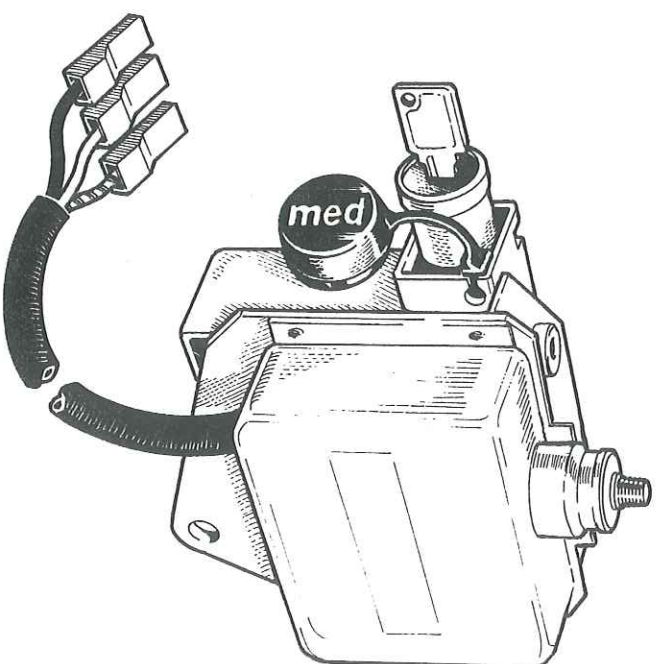


Legenda

- 1 Valvola antisvitamento med
- 2 Raccordo
- 3 Rondella d.10
- 4 Adattatore med
- 5 Rondella d.8
- 6 Rondella d.14
- 7 Rondella d.12
- 8 Distanziale med
- 9 Tubo di collegamento med

	Q.TA	Q.TA
10 Rondella d.14	2	2
11 Tappo antisvitamento med	1	1
12 Rondella elastica d.5	1	1
13 Vite a brugola M. 5	1	1
14 Cappuccio protettivo med	1	1
15 Dado M. 5	1	1
16 Rondella dentata d.5	1	1
17 Distanziale	2	2
18 Rondella dentata d.6	2	2
19 Dado M. 6 med	2	2

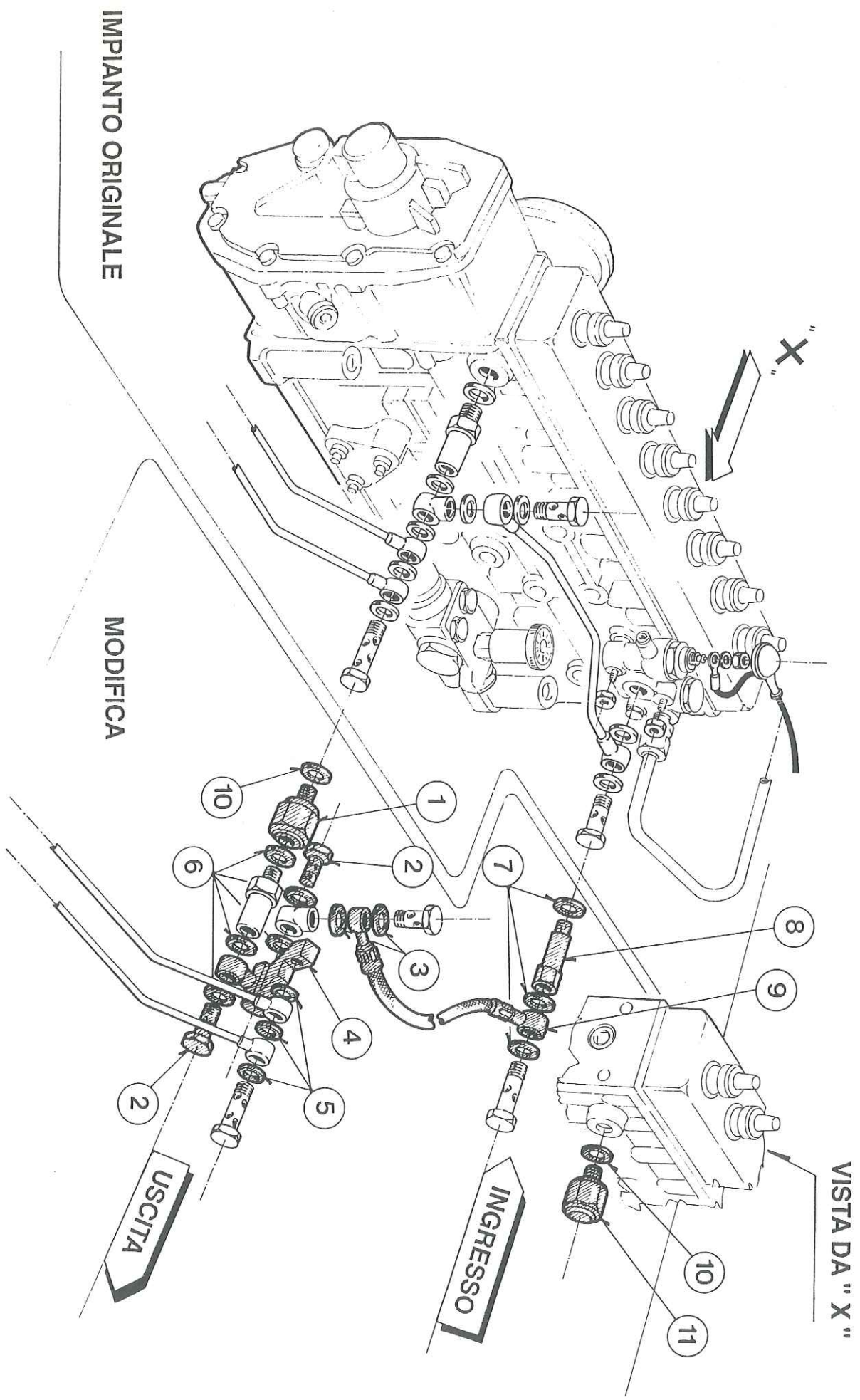
ITALIANO



**Antifurto specifico per autocarro
SCANIA R 143/470**

med 67.3

istruzioni di montaggio



IMPIANTO ORIGINALE

MODIFICA

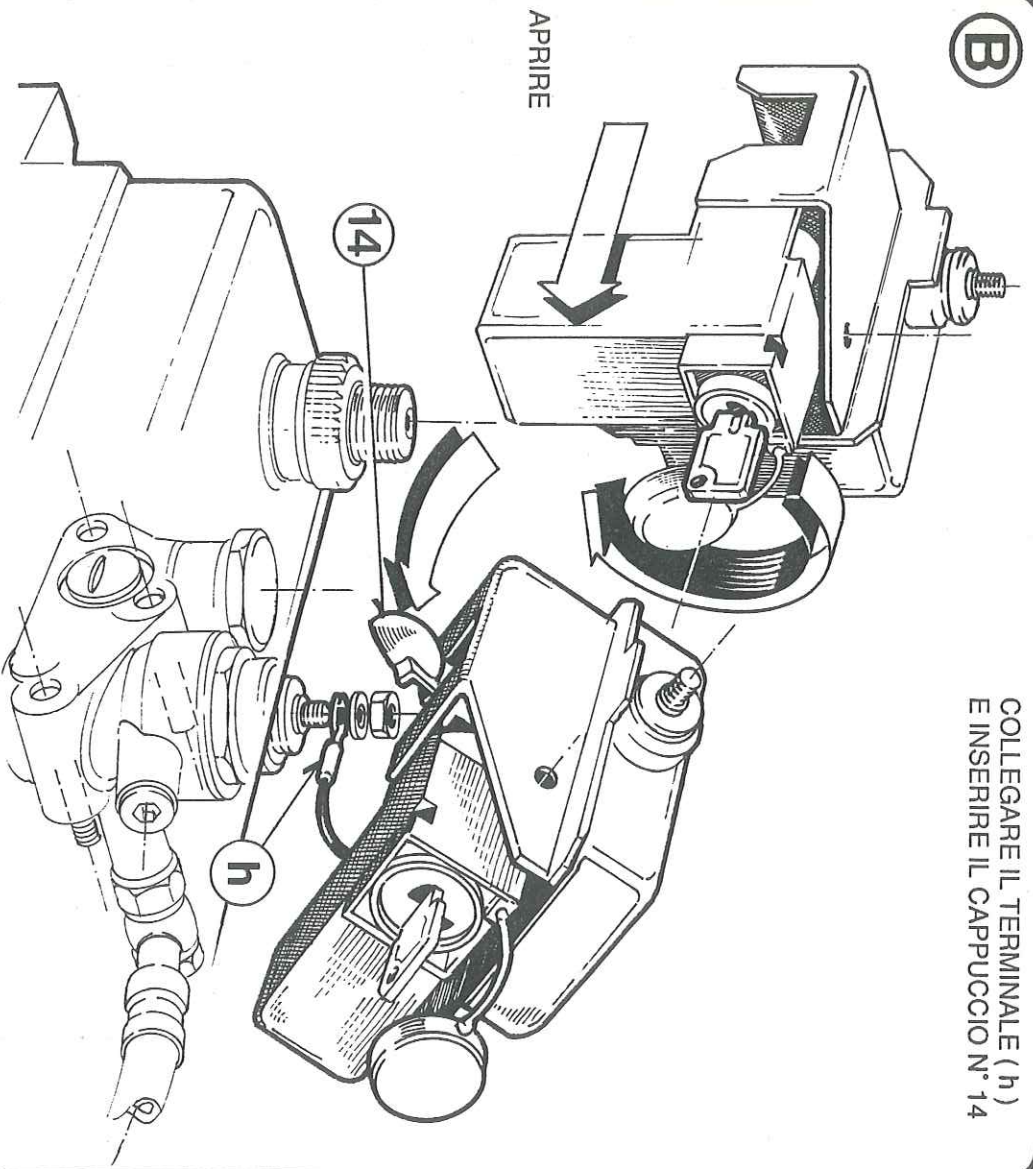
USCITA

INGRESSO

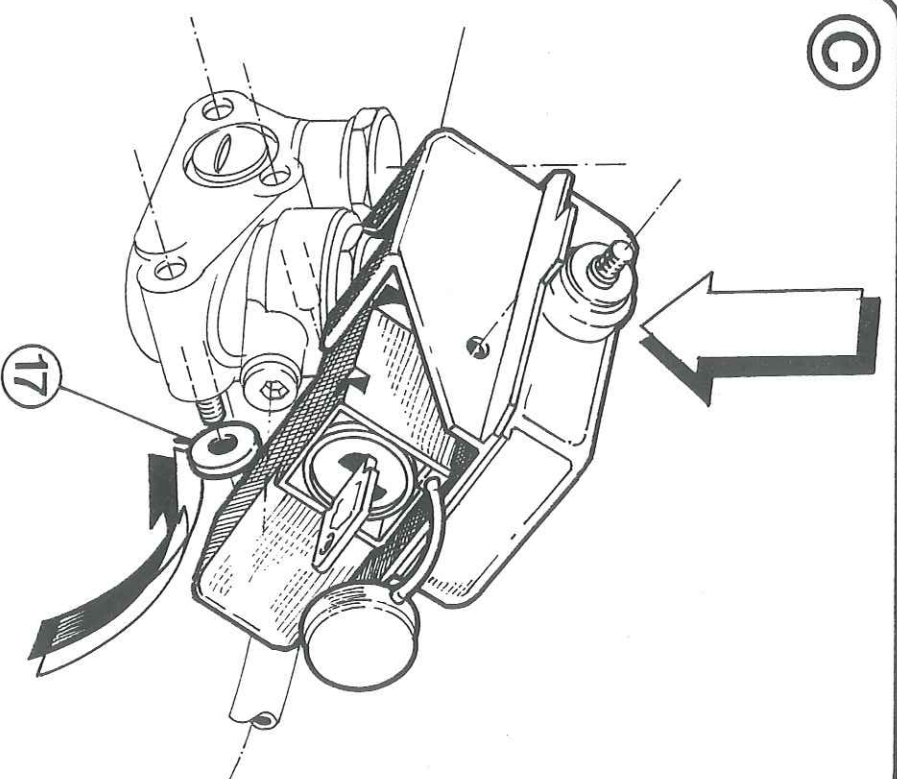
VISTA DA "X"

B

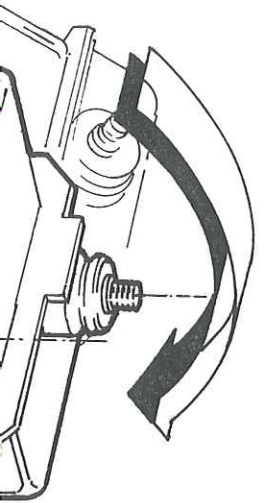
COLLEGARE IL TERMINALE (h)
E INSERIRE IL CAPPUCCIO N° 14

**C**

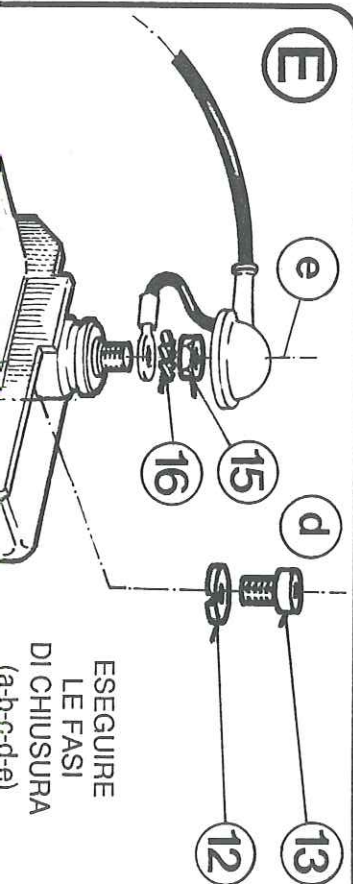
INSERIRE I DISTANZIALI N° 17 E POSIZIONARE
L'ANTIFURTO COME IN FIGURA.

**D**

RUOTARE L'ANTIFURTO NELLA DIREZIONE
INDICATA DALLA FRECCIA.

**E**

ESEGUIRE
LE FASI
DI CHIUSURA
(a-b-c-d-e)



CHIUDERE
IL TAPPO
DOPO
L'ESTRAZIONE

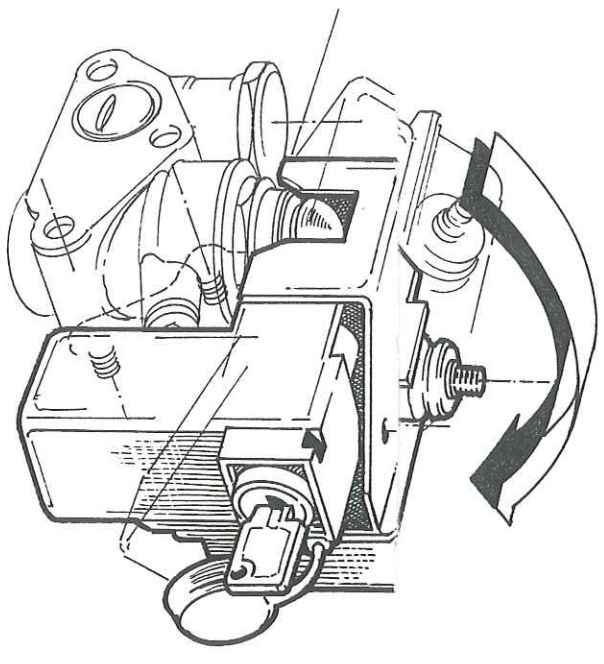




INSERIRE I DISTANZIALI N° 17 E POSIZIONARE L'ANTIFURTO COME IN FIGURA.

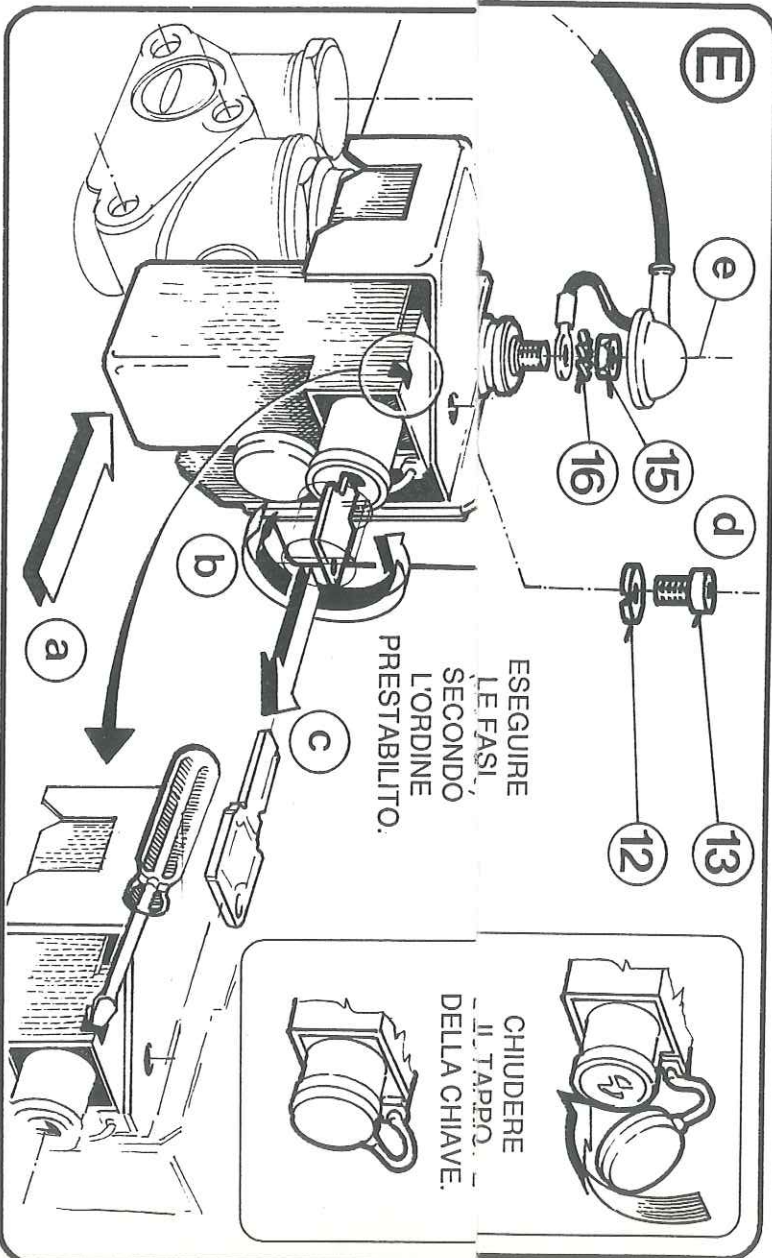
D

RUOTARE L'ANTIFURTO NELLA DIREZIONE INDICATA DALLA FRECCIA.



INFIILARE I PRIGIONIERI NEGLI APPOSITI FORI.

E



ESEGUIRE LE FASI SECONDO L'ORDINE PRESTABILITO.

CHIUDERE IL TAPPO DELLA CHIAVE.

COLLAUDO

Verificare che il motore dell'autocarro non si avvii con chiave elettronica sfilata.

MODALITA' D'USO

- Prima di avviare il motore, infilare la chiave elettronica med.
- Dopo aver spento il motore, sfilare la chiave elettronica med per inserire l'antifurto.

CARATTERISTICHE TECNICHE

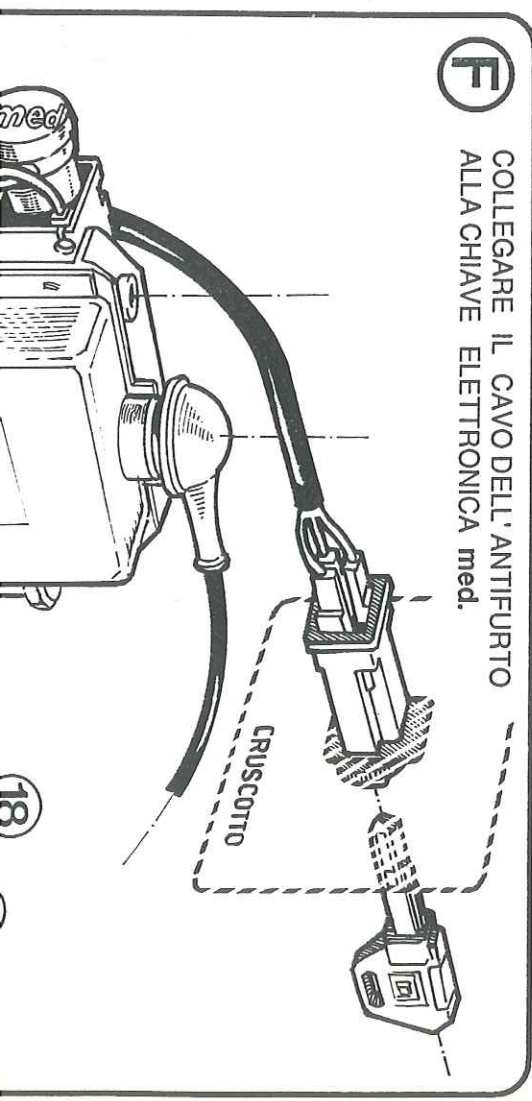
Tensione di alimentazione: 24 V. (valore nominale)
 Assorbimento di corrente: nullo (in mancanza di consenso alla marcia da chiave quadro)
 Campo di temperatura: -30°C / +100°C

NORME DI GARANZIA

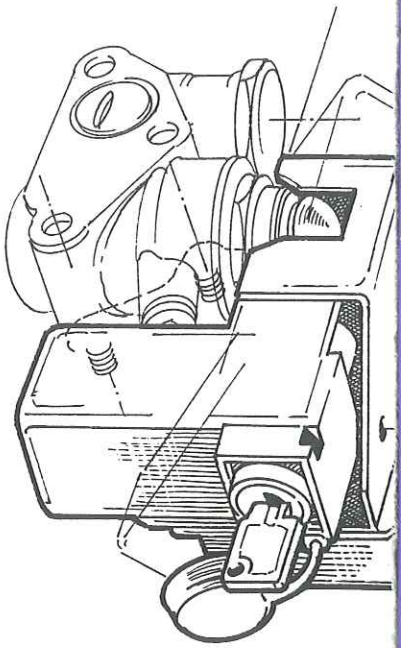
La garanzia tecnica ha durata di un anno a partire dalla data di installazione, per le parti ritenute difettose ad insindacabile giudizio med. Sono escluse da tale forma di copertura spese di manodopera esterna ed ogni altro onere a qualsiasi titolo. La garanzia è riconosciuta ai soli apparecchi per i quali è stata ricevuta (debitamente compilata) l'apposita cartolina di installazione.

F

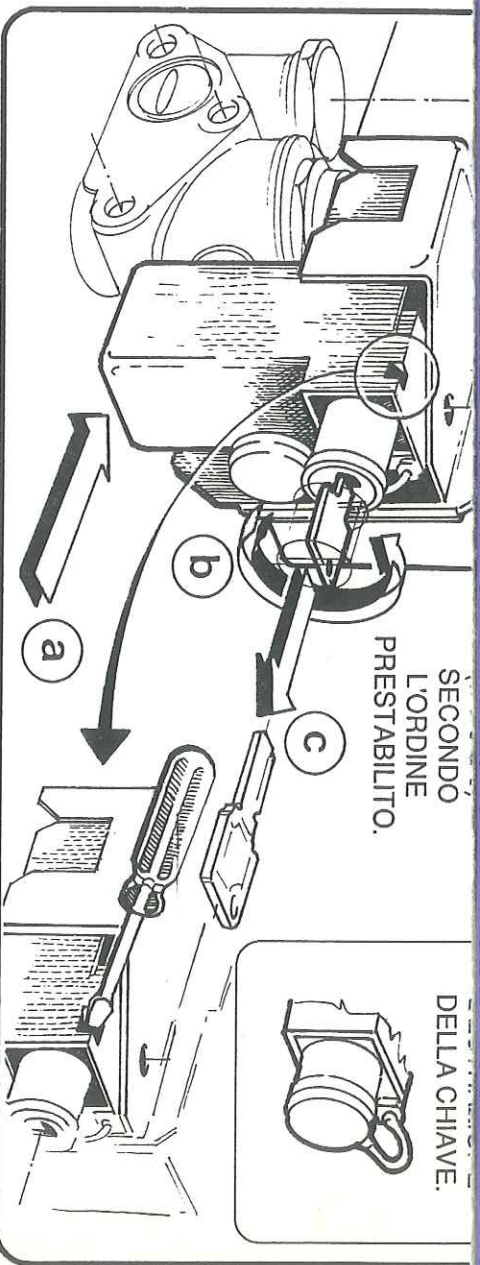
COLLEGARE IL CAVO DELL'ANTIFURTO ALLA CHIAVE ELETTRONICA med.



18



INFLARE I PRIGIONIERI NEGLI APPOSITI FORI.



SECONDO L'ORDINE PRESTABILITO.

DELLA CHIAVE.

COLLAUDO

Verificare che il motore dell'autocarro non si avvia con chiave elettronica sfilata.

MODALITA' D'USO

- Prima di avviare il motore, infilare la chiave elettronica med.
- Dopo aver spento il motore, sfilare la chiave elettronica med per inserire l'antifurto.

CARATTERISTICHE TECNICHE

Tensione di alimentazione: 24 V. (valore nominale)
 Assorbimento di corrente: nullo (in mancanza di consenso alla marcia da chiave quadro)
 Campo di temperatura: -30°C / +100°C

NORME DI GARANZIA

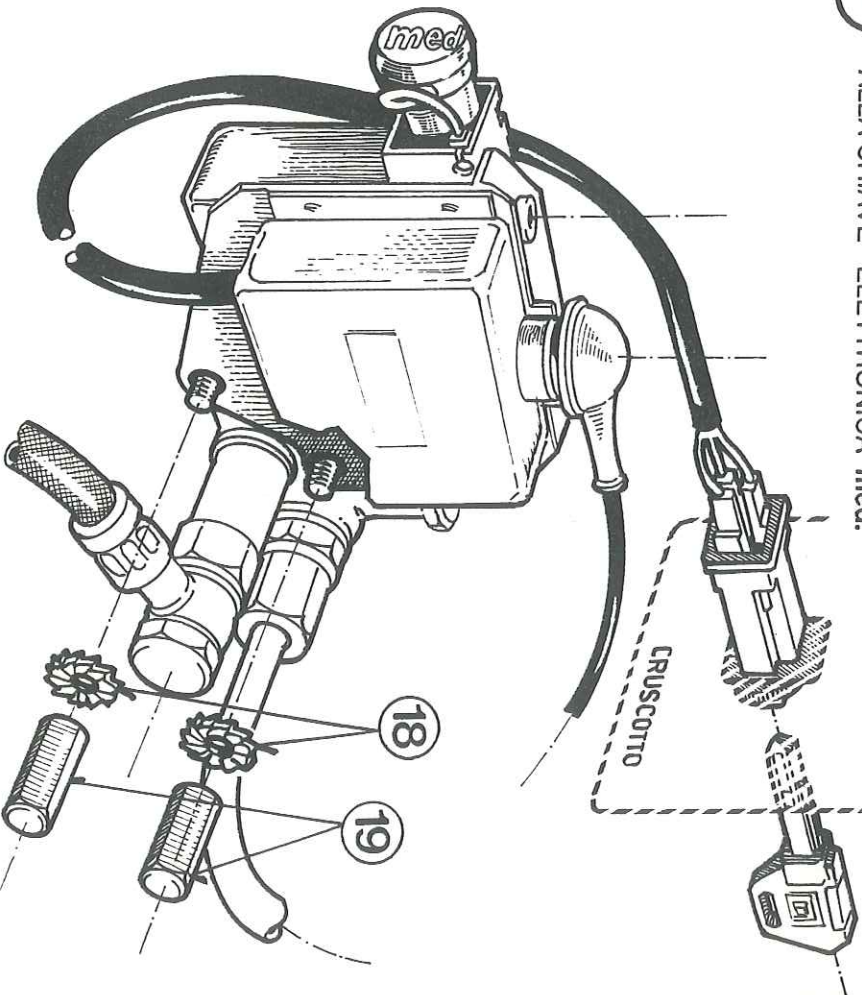
La garanzia tecnica ha durata di un anno a partire dalla data di installazione, per le parti ritenute difettose ad insindacabile giudizio med. Sono escluse da tale forma di copertura spese di manodopera esterna ed ogni altro onere a qualsiasi titolo.

La garanzia è riconosciuta ai soli apparecchi per i quali è stata ricevuta (debitamente compilata) l'apposita cartolina d'installazione.

IMPORTANTE: Questo dispositivo antifurto med viene corredato di tre chiavi elettroniche. Per motivi di sicurezza contro i tentativi di furto è da considerarsi impossibile la fornitura di ulteriori chiavi; è invece operabile la riproduzione di esemplari deterioratisi previo ritiro degli stessi.



COLLEGARE IL CAVO DELL'ANTIFURTO ALLA CHIAVE ELETTRONICA med.



med s.r.l.
 P.O. Box 255
 42100 Reggio Emilia (Italy)

Cod.2294-58