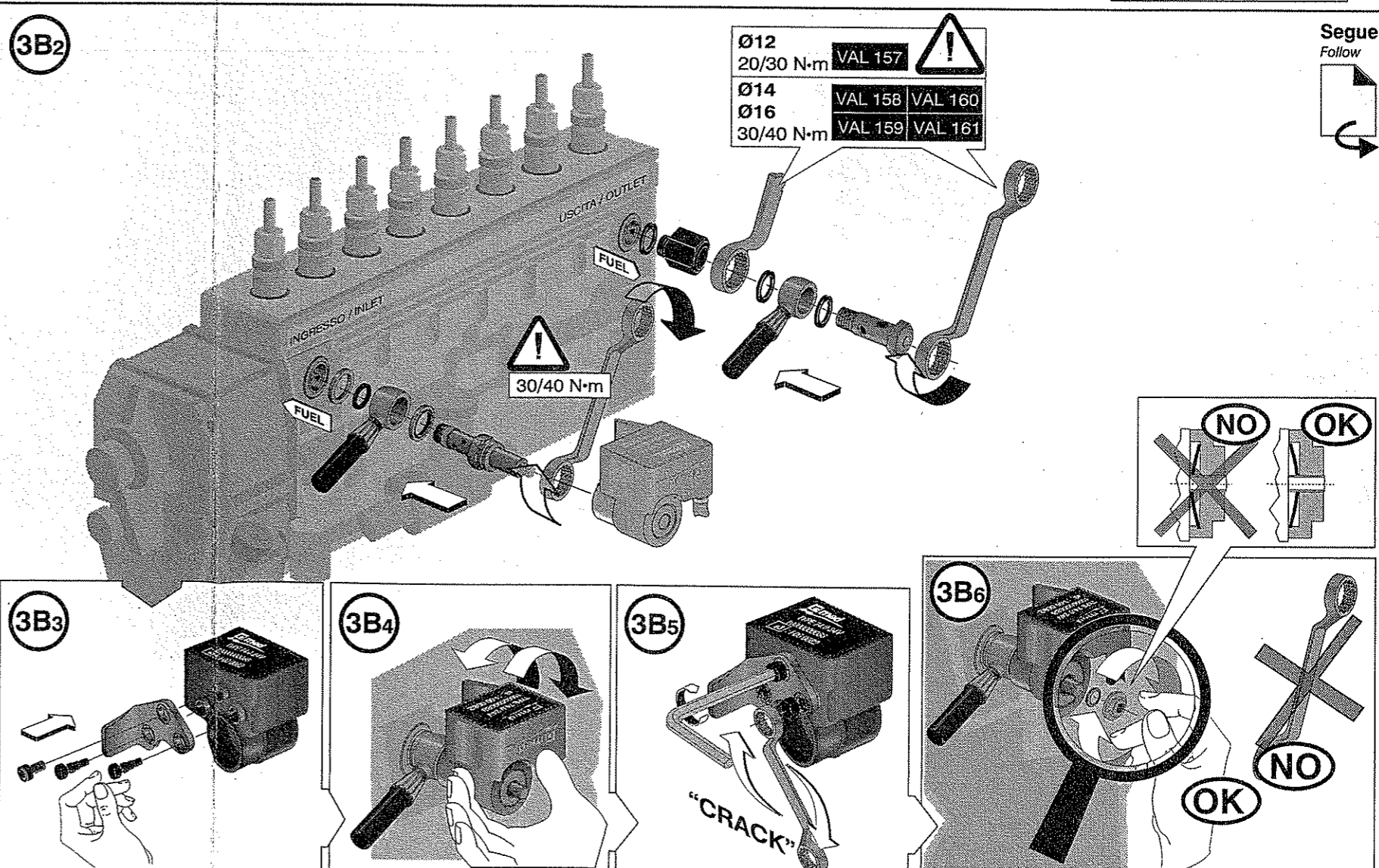
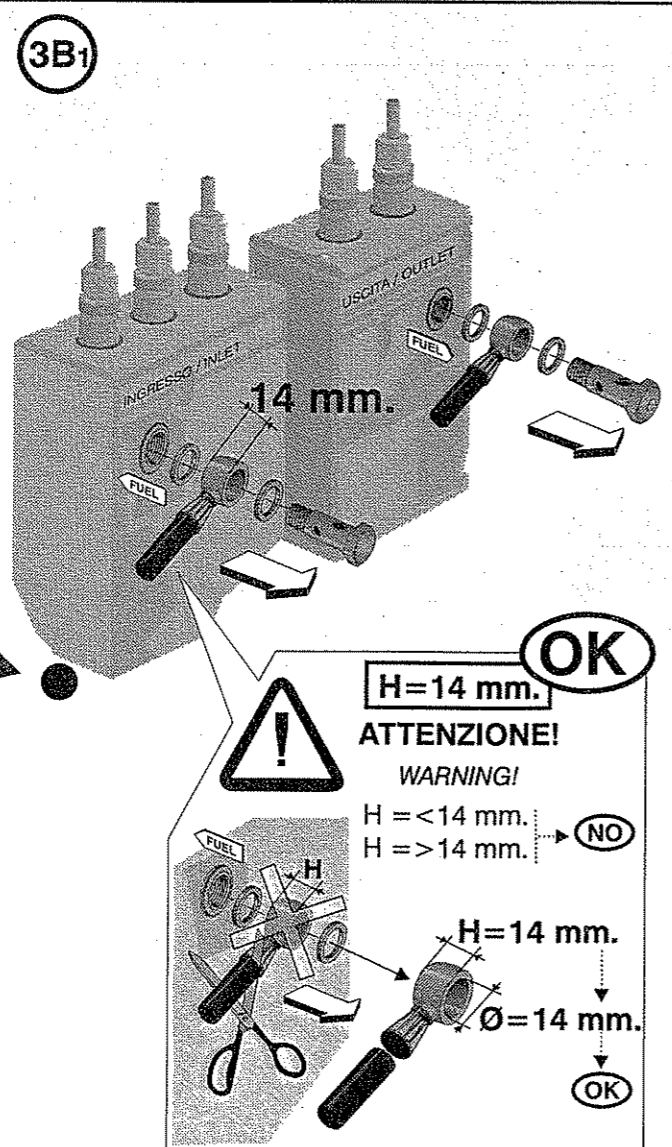
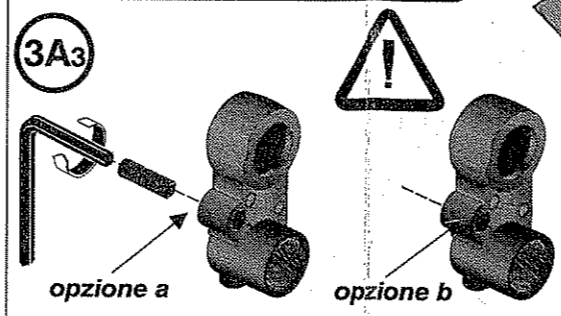
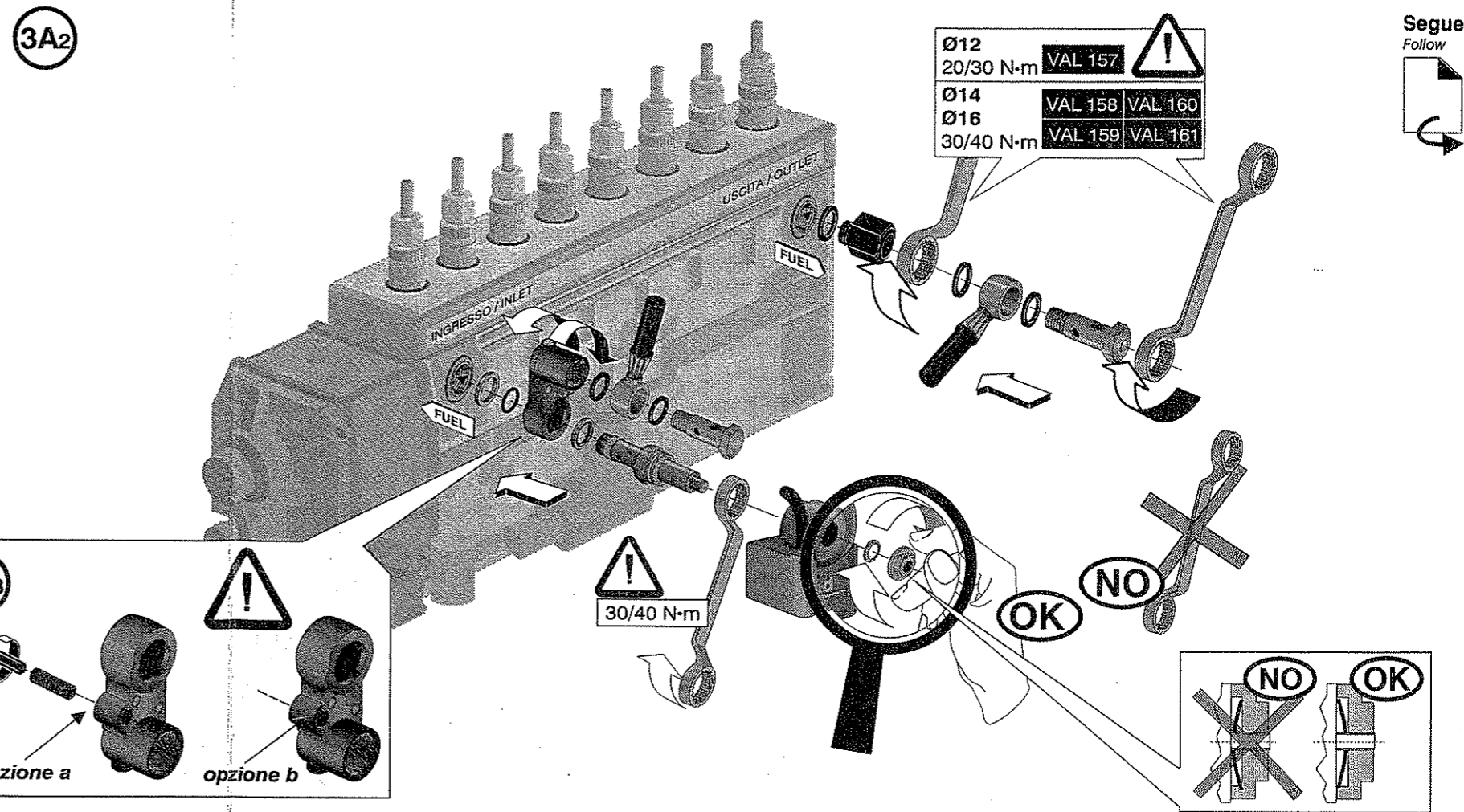
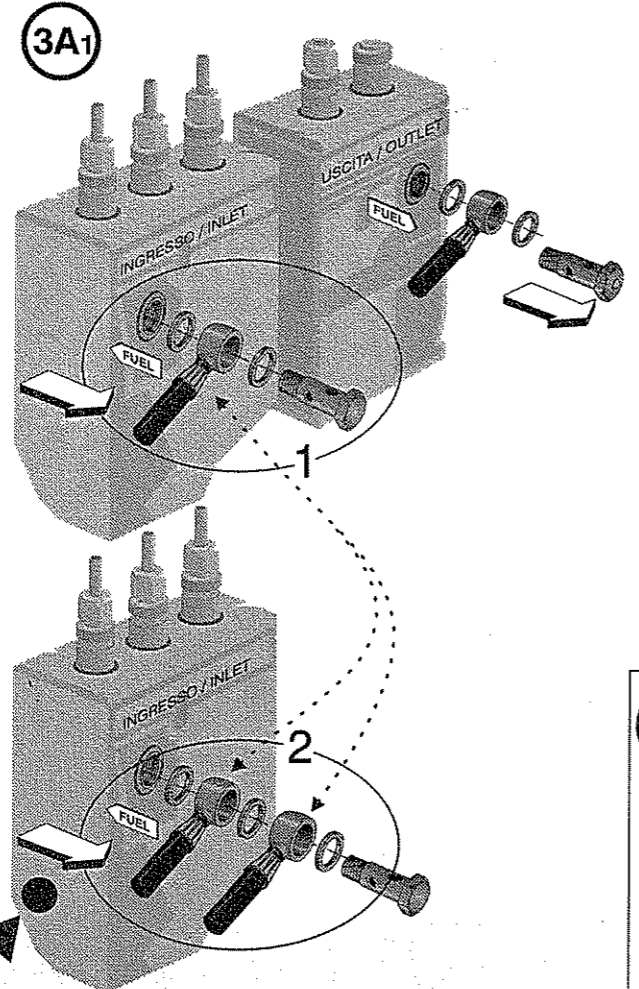
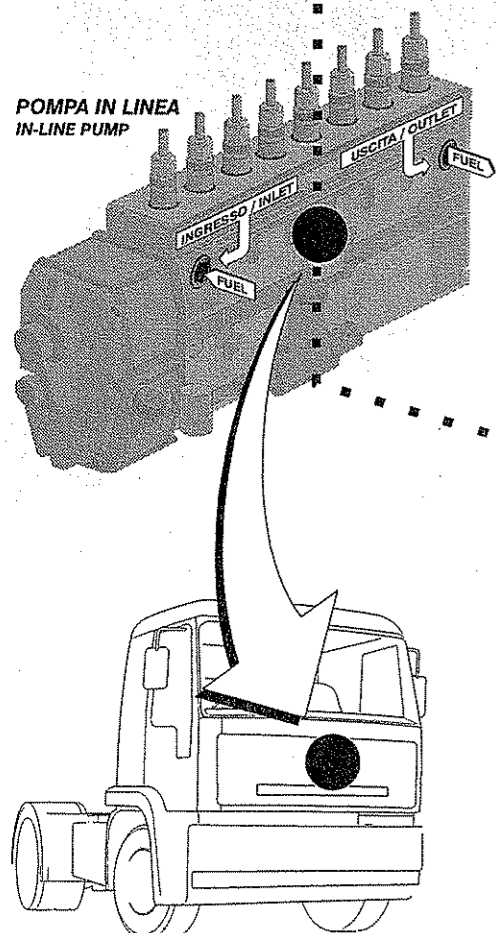


med 74.01.11
 med 74.01.12
 med 74.01.71
 med 74.01.72



- 1 **Disimballo PRIMA**
unpackaging FIRST
- 2 **Collegamenti Elettrici**
electric connection
- 3 **Montaggio A o B**
Assembly A or B
A1 → A4
B1 → B7

- 4 **Serraggio med 74**
Fixing



Segue Follow

Segue Follow