

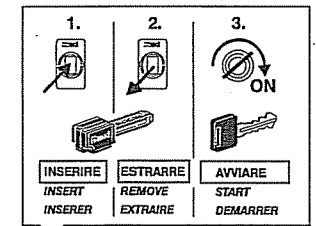
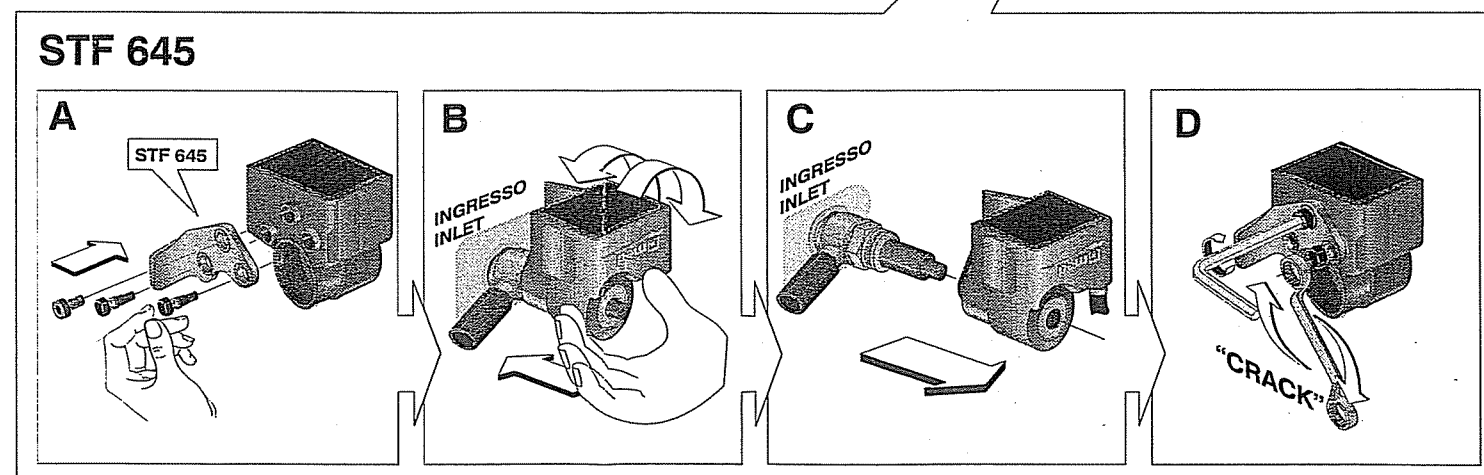
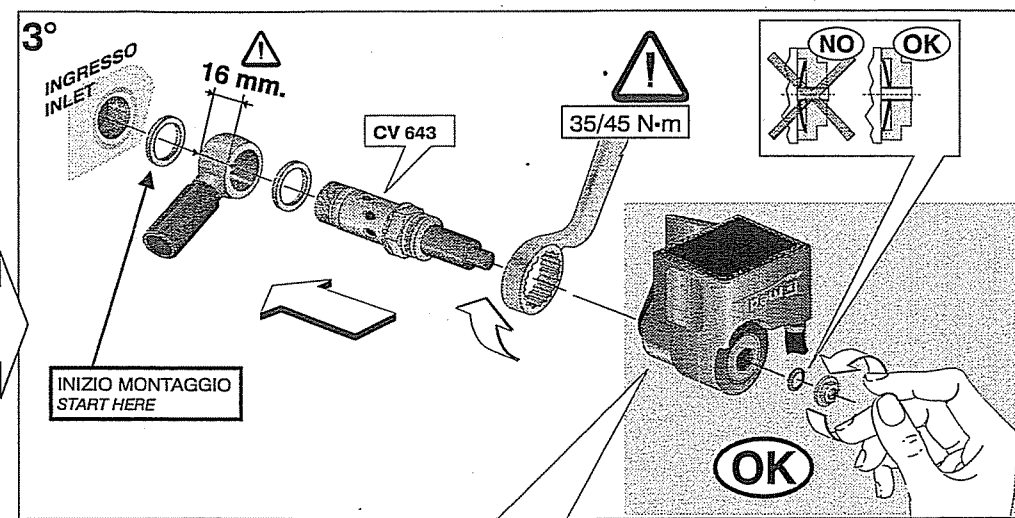
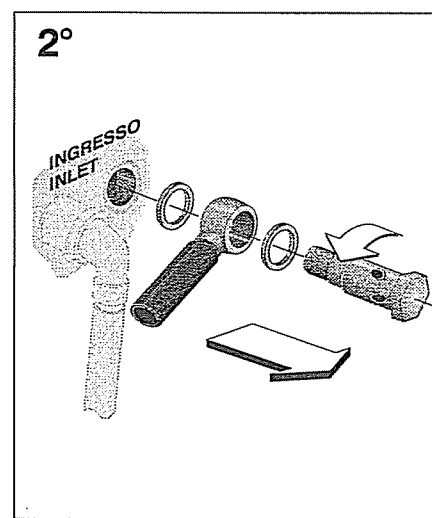
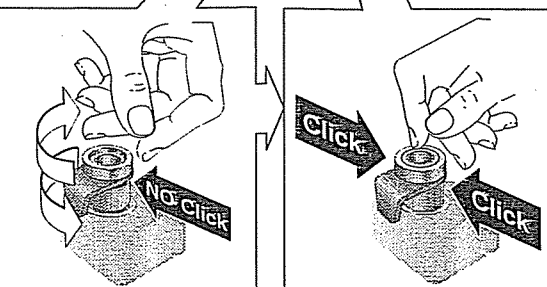
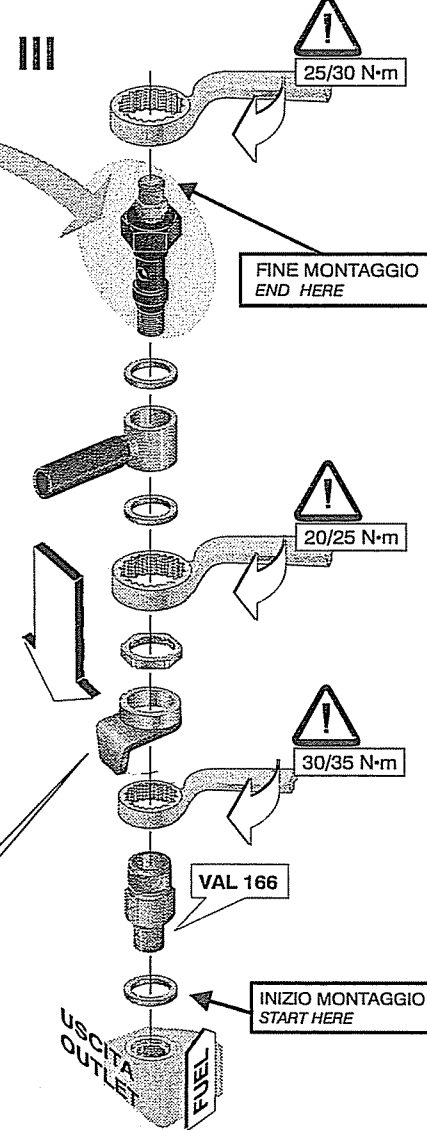
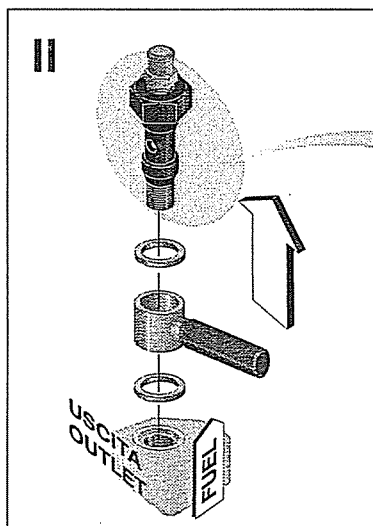
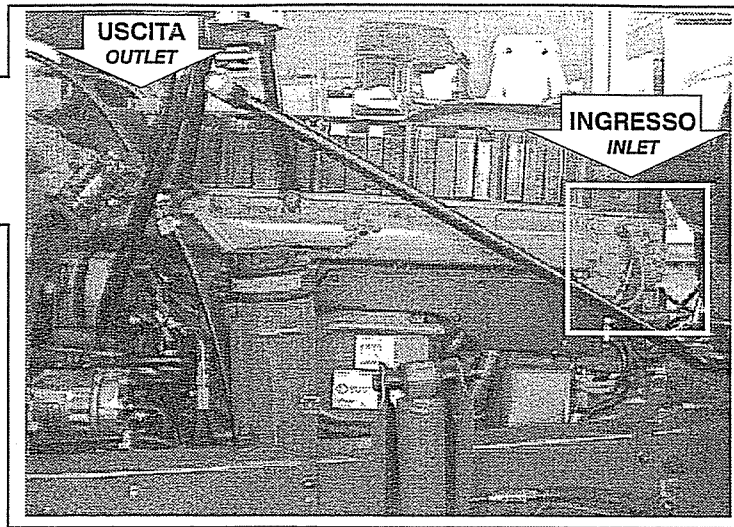
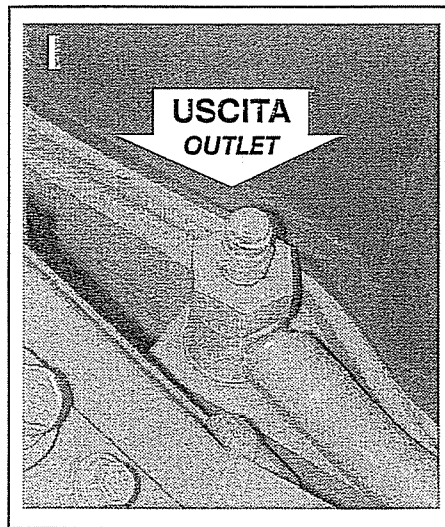
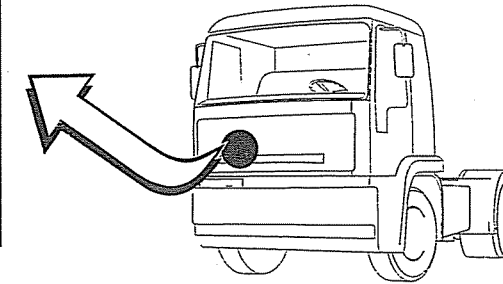
“Volvo FH 12” 10/98 →

“Volvo FM 12” 10/98 →

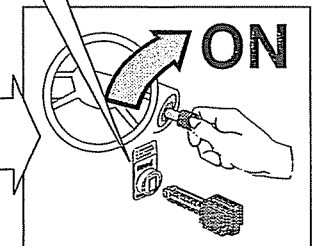
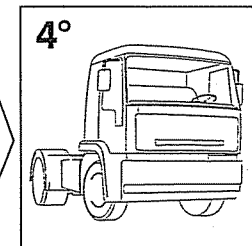
**med 74.03.58**



740315416



**TEST**



VERIFICA DELL'IMPIANTO  
System check

