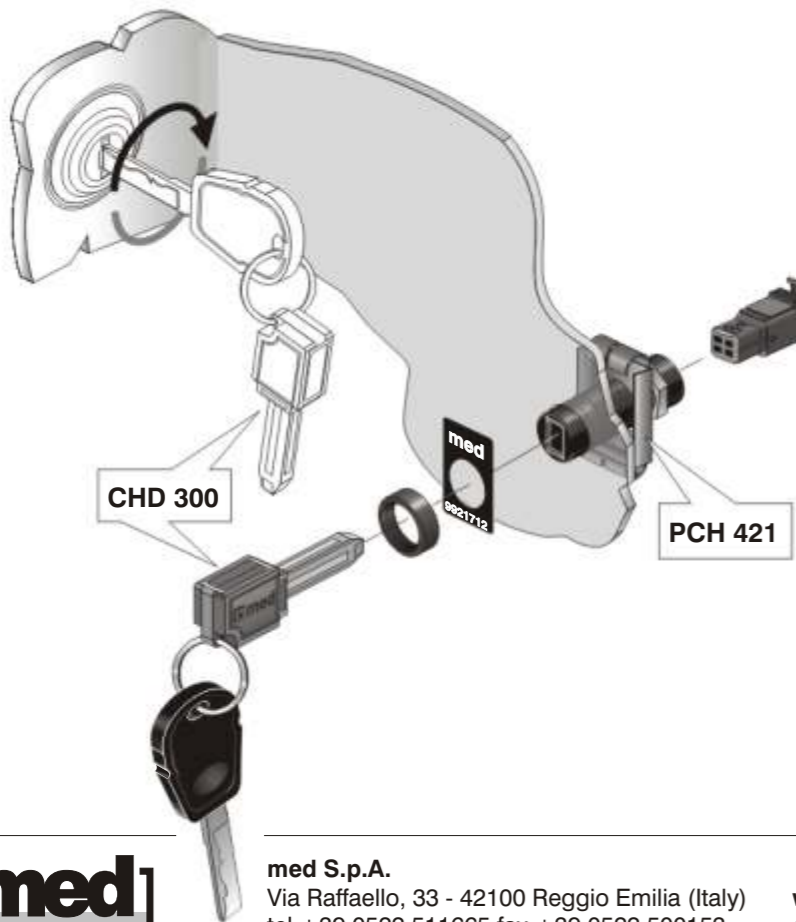
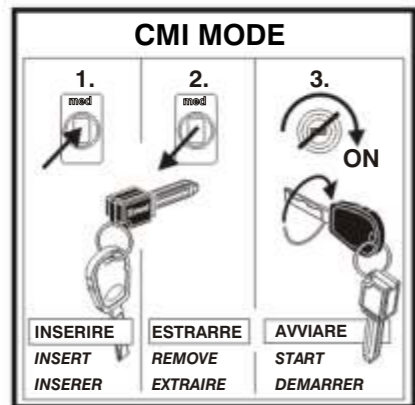
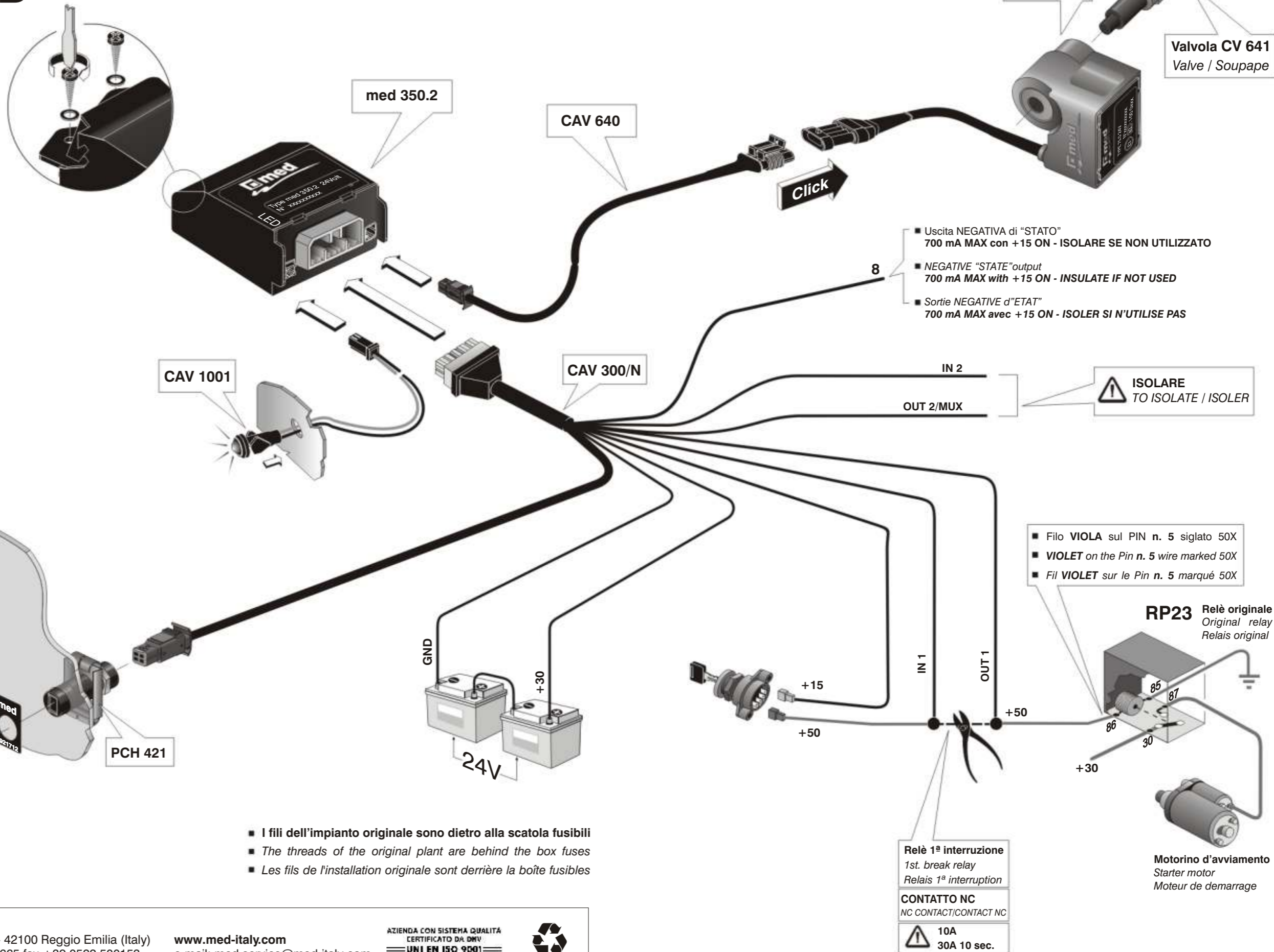


[med]

med 75.01.7B



SCANIA SERIE 4 CON "INIETTORE POMPA" E MOTORE A 6 CILINDRI SCANIA SERIE 4 WITH "PUMP INJECTOR" AND 6-CYLINDER ENGINE SCANIA SERIE 4 AVEC "INJECTEUR POMPE" ET MOTEUR À 6 CYLINDRE COLLEGAMENTI OBBLIGATORI / OBLIGATORY CONNECTIONS / CONNEXION OBLIGATOIRES



- I fili dell'impianto originale sono dietro alla scatola fusibili
- The threads of the original plant are behind the box fuses
- Les fils de l'installation originale sont derrière la boîte fusibles

[med]

med S.p.A.
Via Raffaello, 33 - 42100 Reggio Emilia (Italy)
tel. +39 0522 511665 fax +39 0522 500153

www.med-italy.com
e-mail: med.service@med-italy.com

AZIENDA CON SISTEMA QUALITÀ
CERTIFICATO DA DNV
UNI EN ISO 9001

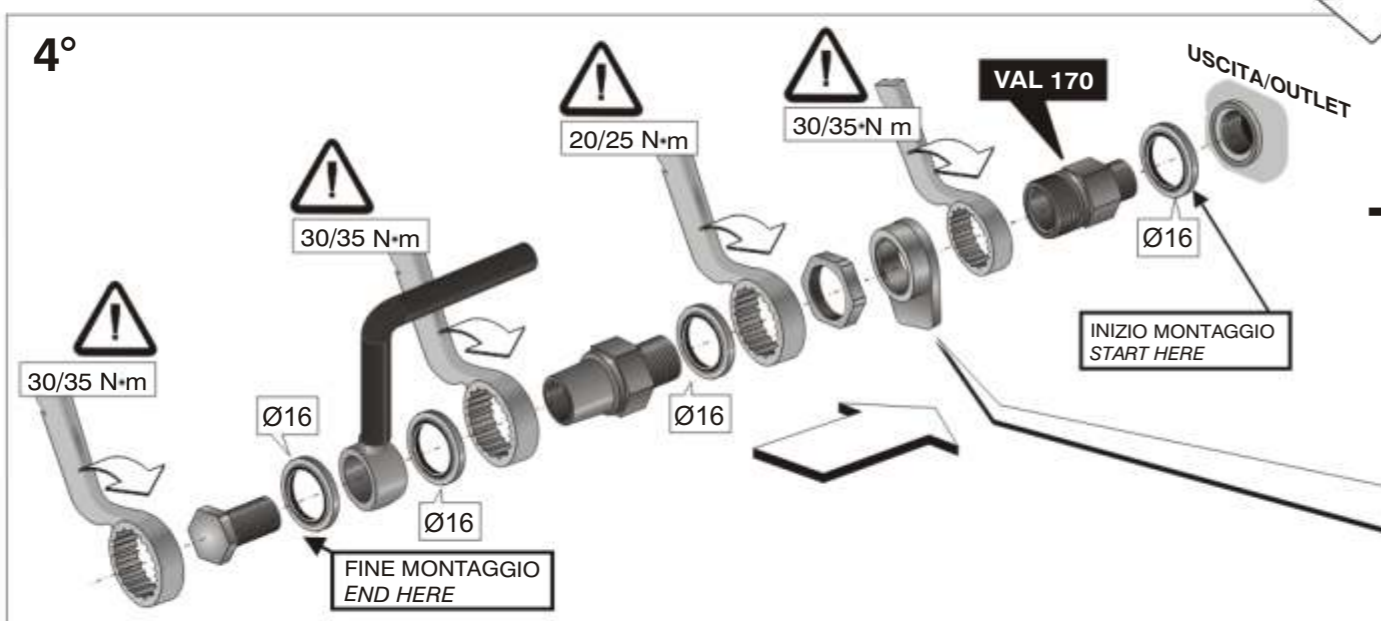
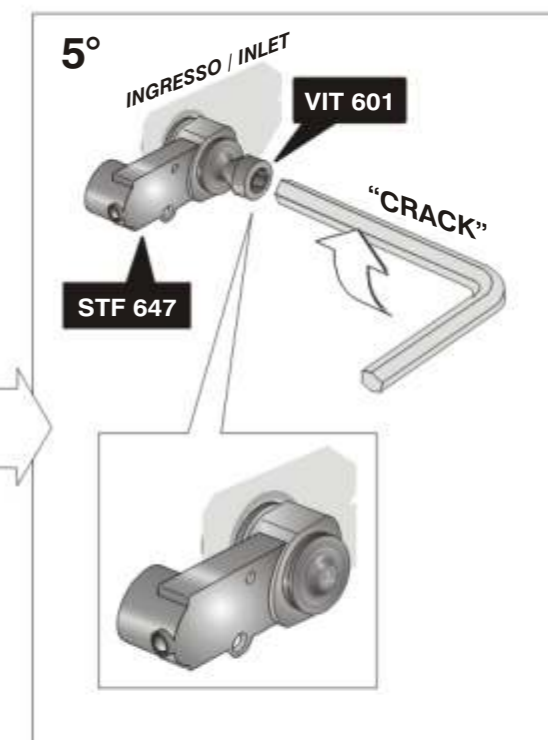
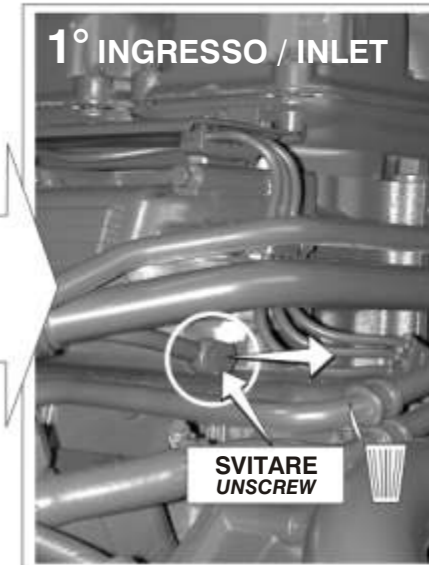
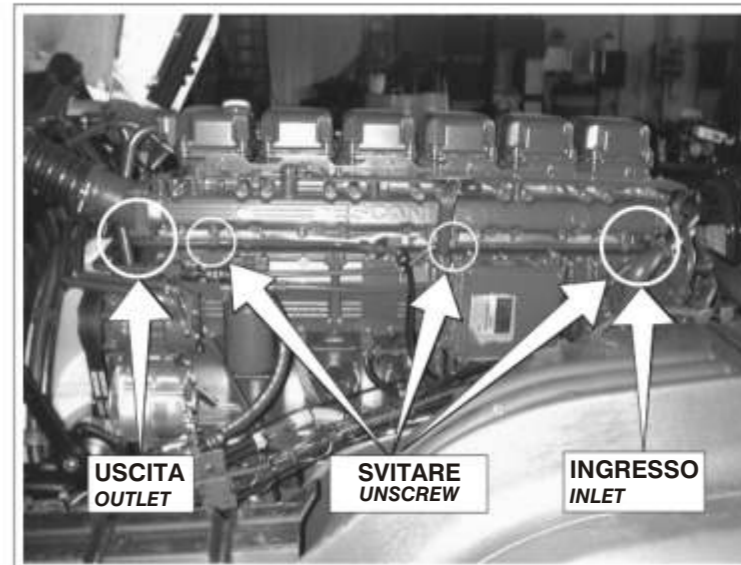


[med]

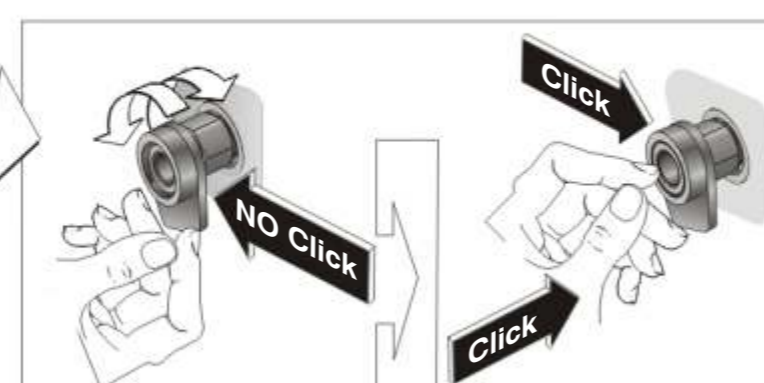
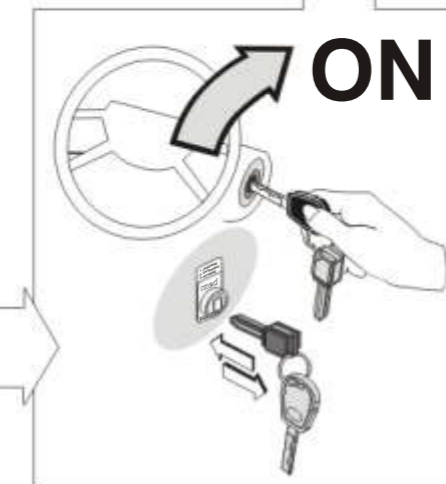
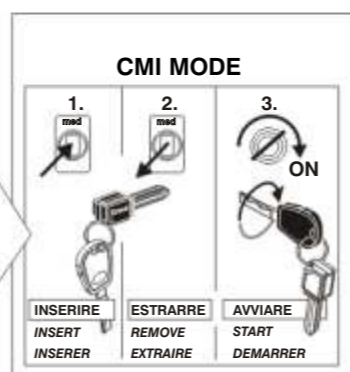
med 75.01.7B



750315471



TEST



ATTENZIONE:
ASSICURARSI DI AVERE RIATTACCATO E RIAVVITATO LE FASCETTE DI FISSAGGIO DEI TUBI DI INGRESSO E USCITA GASOLIO

ATTENTION:
MAKE SURE THAT DIESEL OIL INLET AND OUTLET PIPE CLAMPS HAVE BEEN RECONNECTED AND RETIGHTENED

