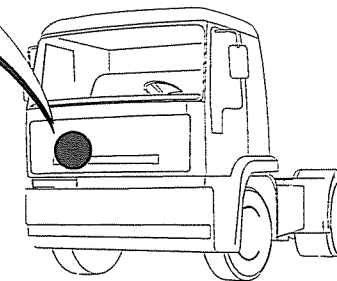


“Volvo FH 12” 10/98 →

“Volvo FM 12” 10/98 →



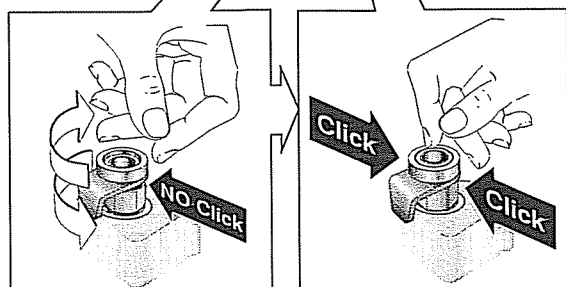
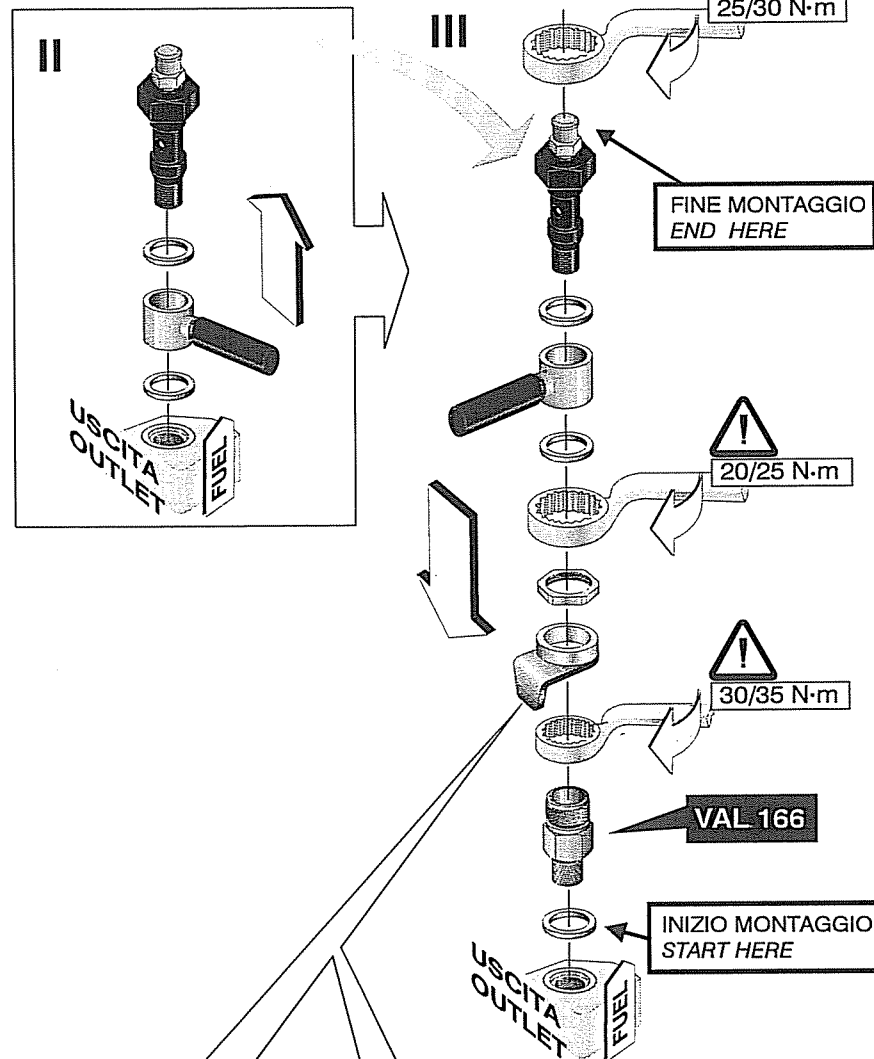
[med]

MED 85.26

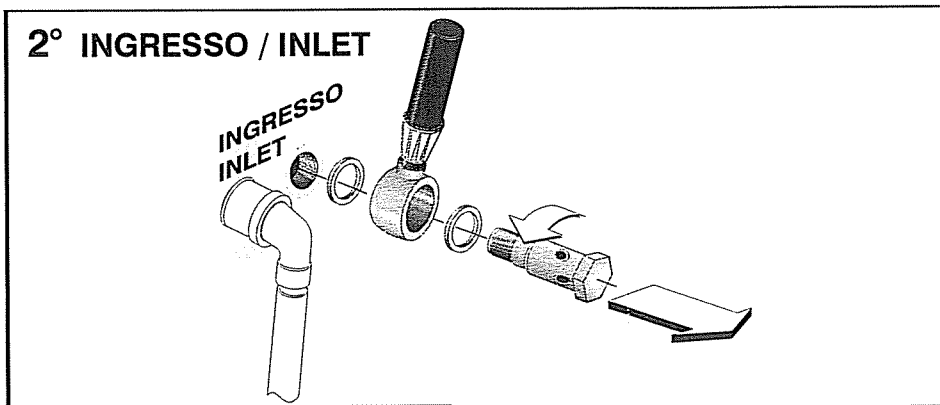


085315581

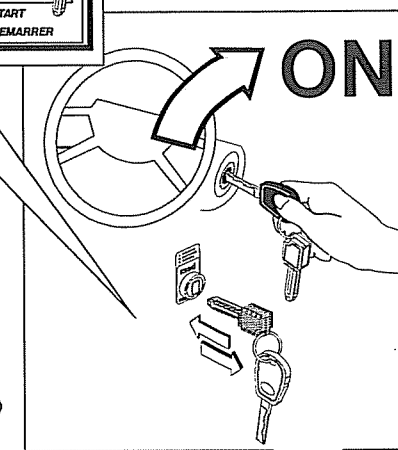
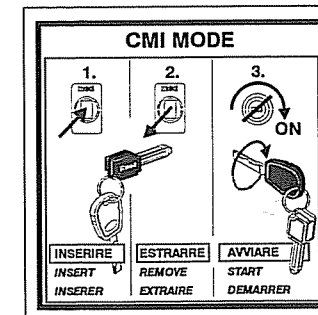
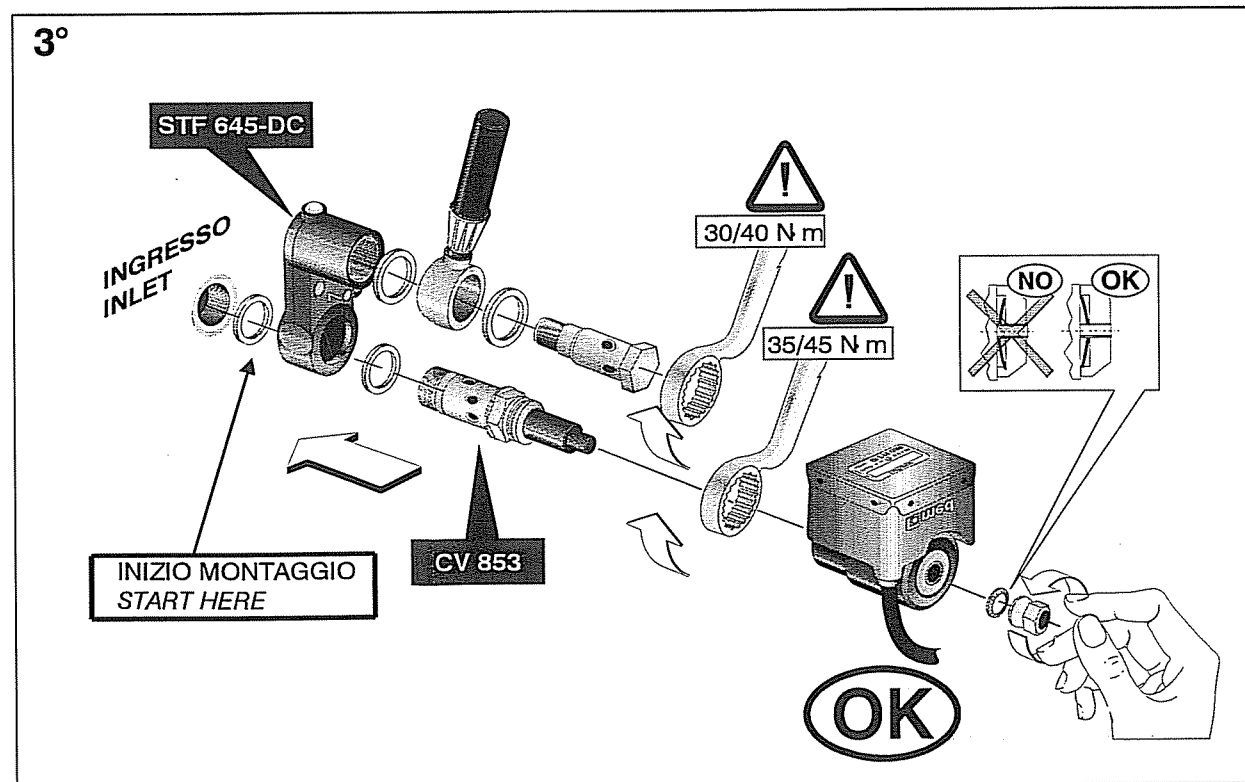
USCITA / OUTLET



2° INGRESSO / INLET

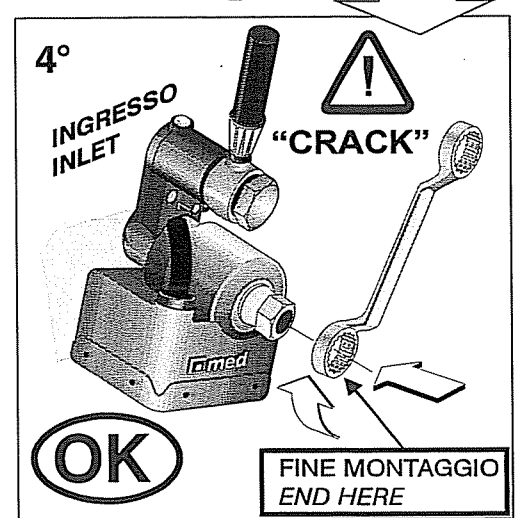
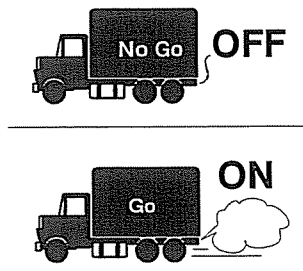


3°



TEST

VERIFICA DELL'IMPIANTO
System check



[med]

med S.p.A.
Via Raffaello, 33 - 42100 Reggio Emilia (Italy)
tel. +39 0522 500111 fax +39 0522 500153

www.med-italy.com
e-mail: med.service@med-italy.com

AZIENDA CON SISTEMA QUALITÀ
CERTIFICATO DA DNV
UNI EN ISO 9001



Cod. 085.915.581 - Rev.01 del 05.12.03 printed in Italy