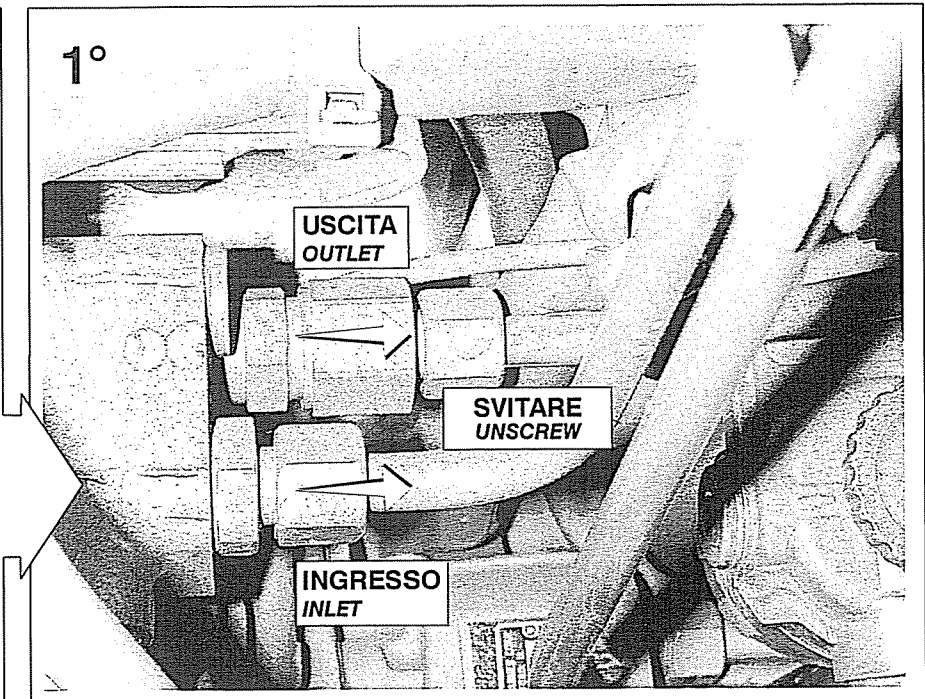
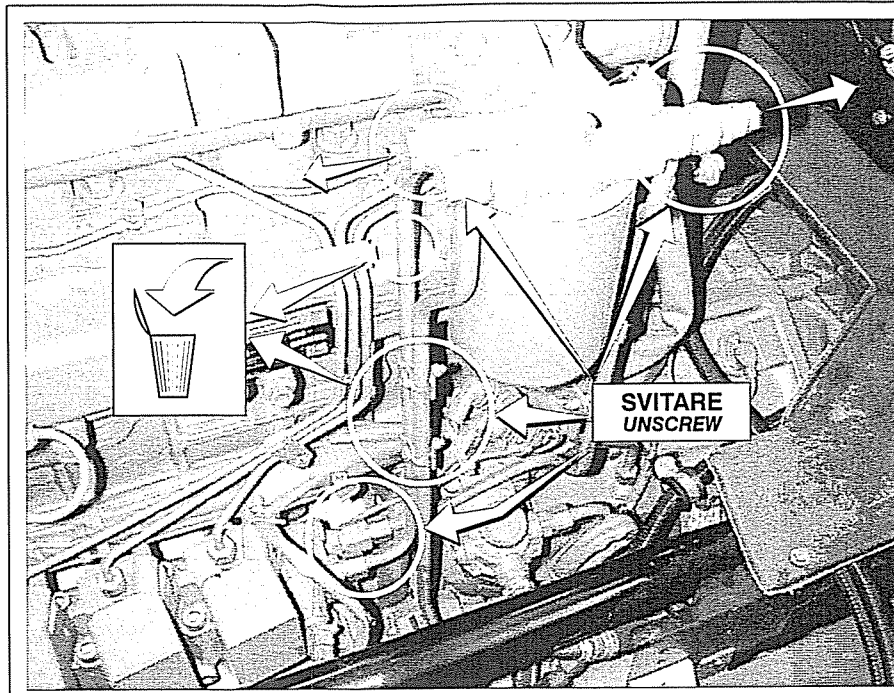
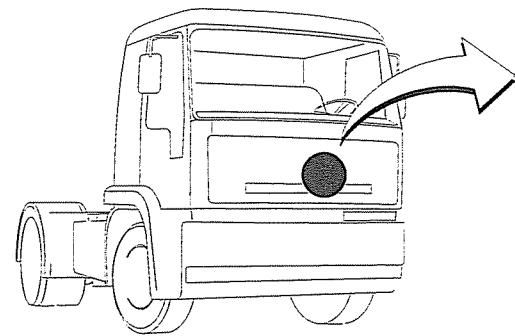


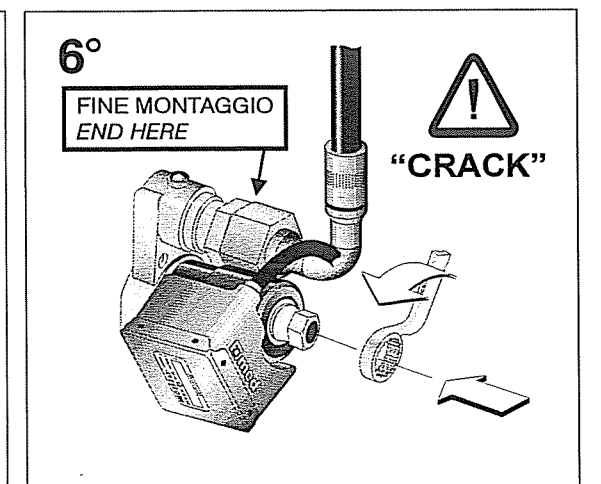
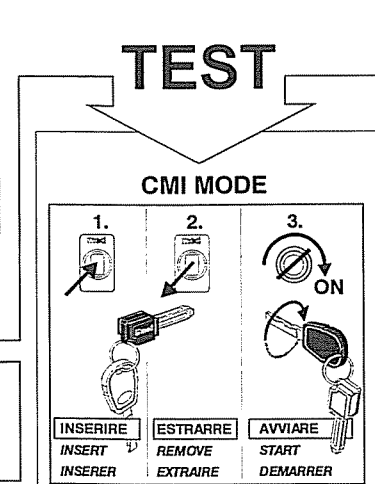
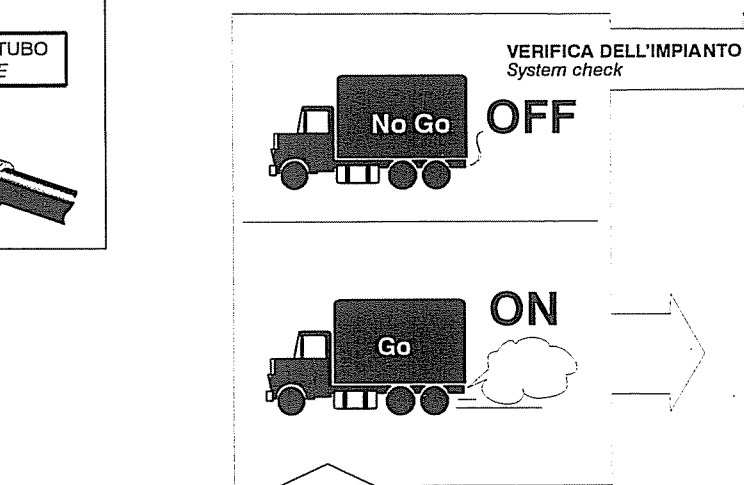
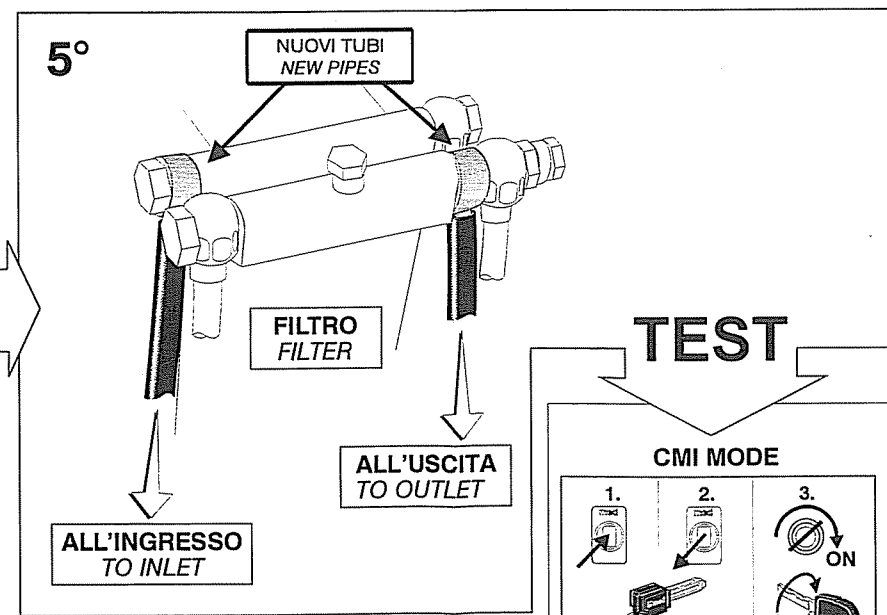
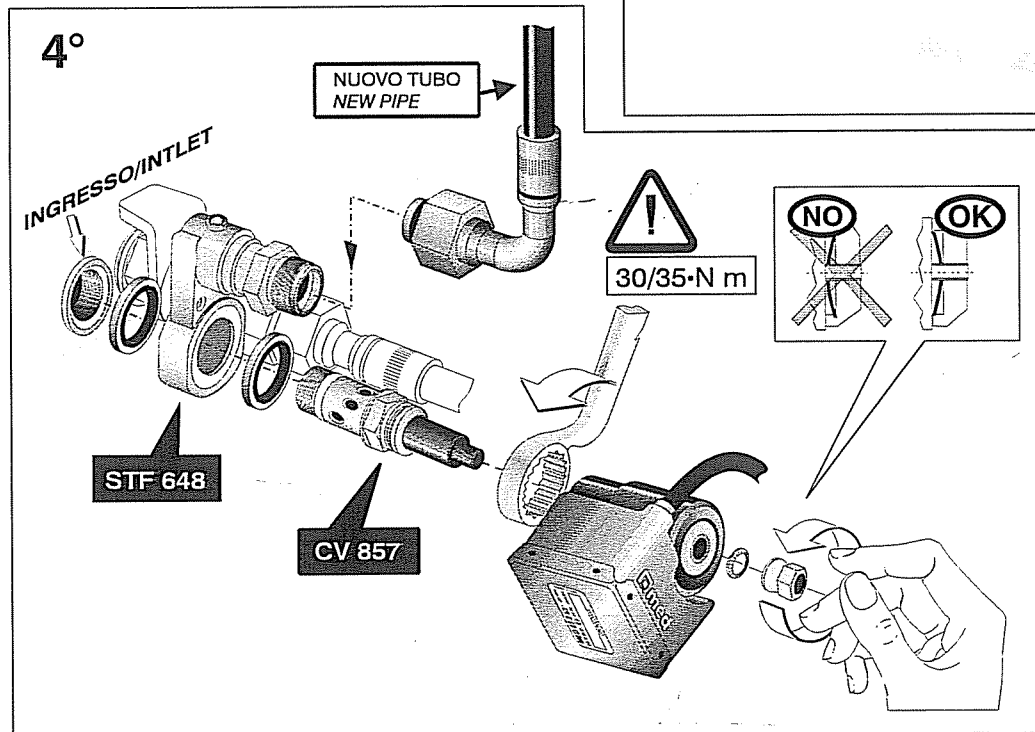
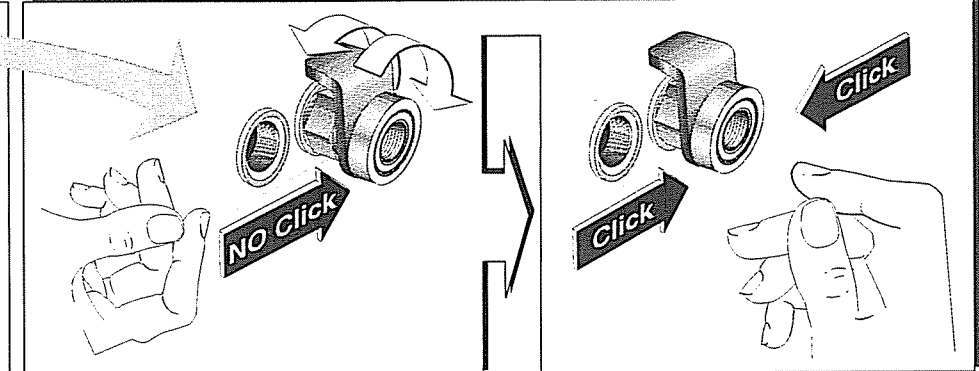
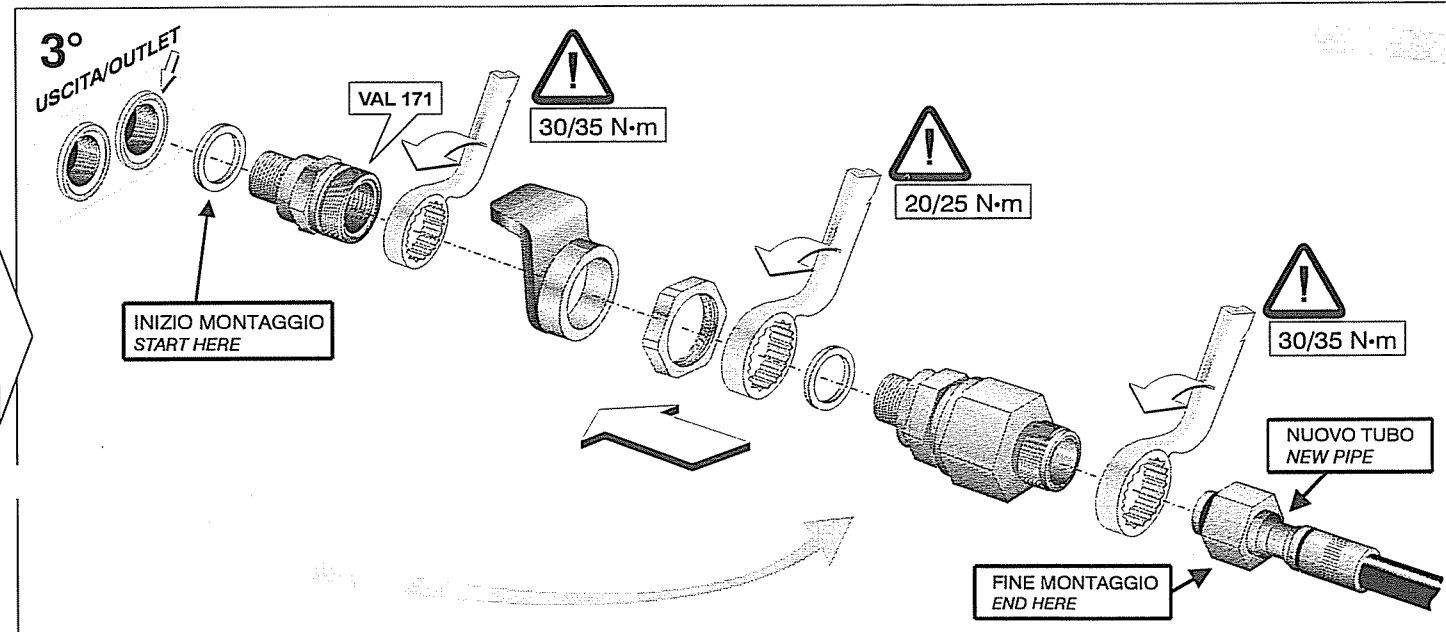
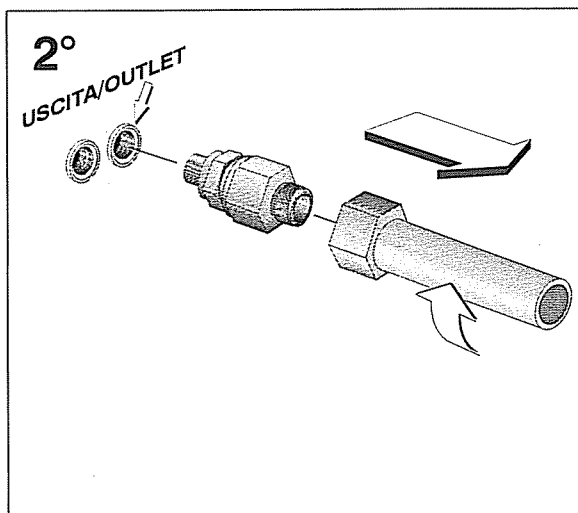
**[med]**

DAF con "INIETTORE / POMPA"  
DAF with "PUMP INJECTOR"

MED 85.28



- SOSTITUIRE I TUBI ORIGINALI DI INGRESSO/USCITA
- REPLACE THE ORIGINALS DIESEL OIL INLET AND OUTLET PIPES WITH THE ONES SUPPLIED IN THE PACKAGE



**[med]** med S.p.A.  
Via Raffaello, 33 - 42100 Reggio Emilia (Italy)  
tel. +39 0522 500111 fax +39 0522 500153

www.med-italy.com  
e-mail: med.service@med-italy.com

AZIENDA CON SISTEMA QUALITÀ  
CERTIFICATO DA DNV  
UNI EN ISO 9001

