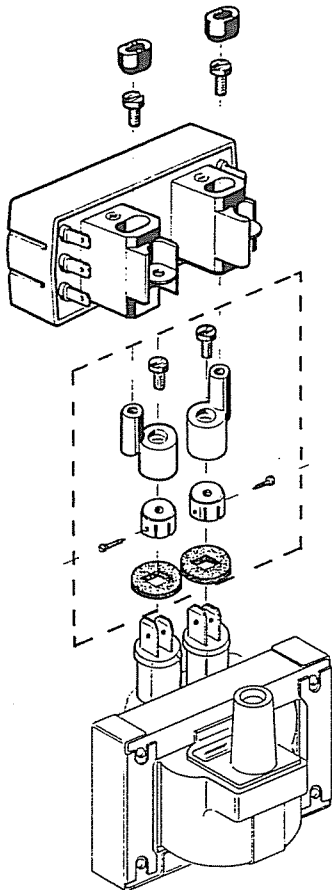


ADT. 126

Adattatore regolabile per l'installazione del **med 26.1-med 46.1** su bobine aventi connettori tipo Faston.



SCHEMA
DI
INSTALLAZIONE

 **med**[®] s.p.a.

ADATTATORI DI INTERASSE PER BOBINE DI ACCENSIONE ADT.124

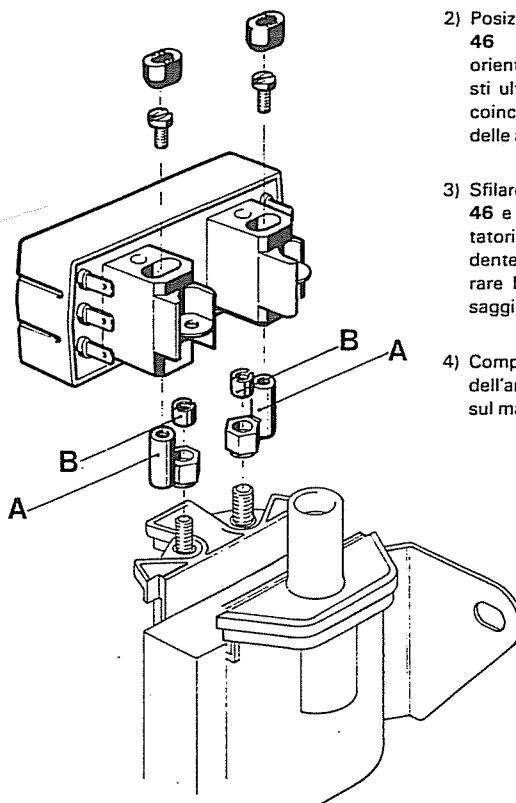
ISTRUZIONI PER IL MONTAGGIO

1) Infilare gli adattatori A sui terminali della bobina, e fissarli alla stessa a mezzo delle apposite boccole B con foro di M5 o M6 a seconda dei casi, senza stringerle a fondo.

2) Posizionare l'antifurto **med 46** sugli adattatori, ed orientare assialmente questi ultimi in modo da farne coincidere gli assi con quelli delle asole dell'antifurto.

3) Sfilare lentamente il **med 46** e mantenendo gli adattatori nella posizione precedentemente raggiunta, serrare le due boccole di fissaggio B.

4) Completare il montaggio dell'antifurto come previsto sul manuale istruzioni.



Mod. 002256-46

 **med**[®] s.p.a.

 **med**[®] s.p.a.

Adattatore per l'installazione del **med 26.1 - med 46.1** su bobine aventi interasse non tradizionale

Mod. ADT. 124

 **med**[®] s.p.a.

Adattatore regolabile per l'installazione del **med 26.1-med 46.1** su bobine aventi connettori tipo Faston.

Mod. ADT. 126