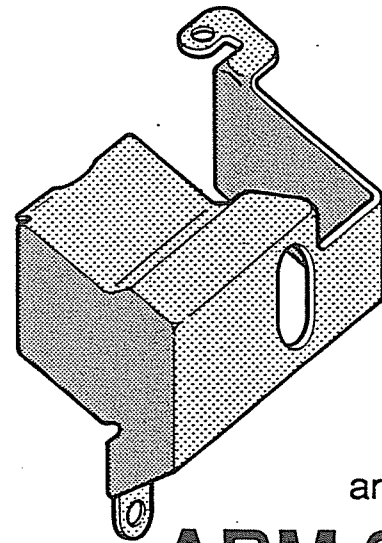


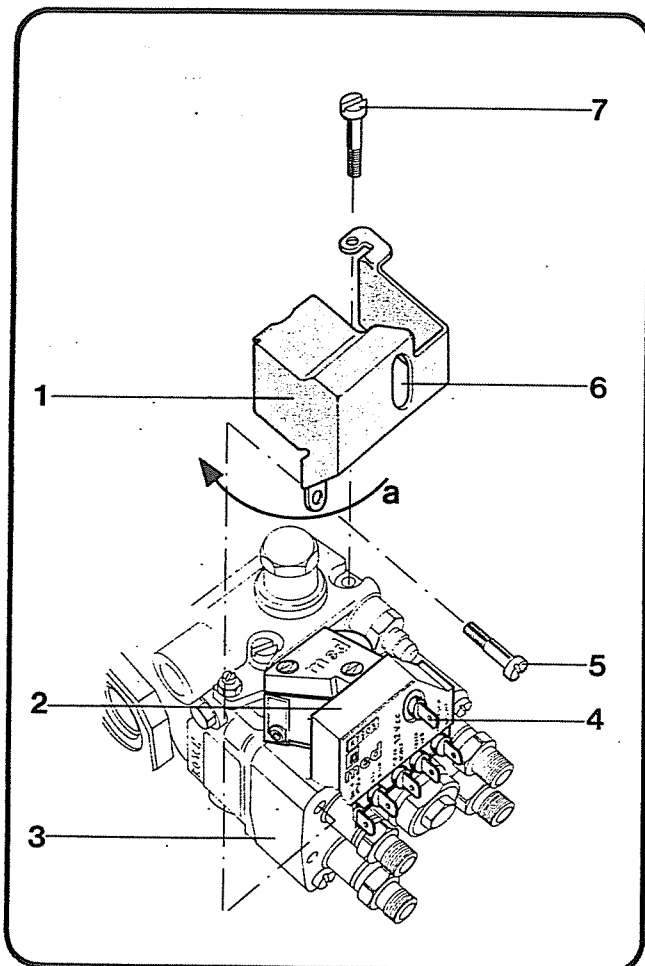
**med** s.p.a.  
 Via Raffaello, 33 - 42100 Reggio E. (Italia)  
 Tel. (0522) 511665 - Telex 531491 MED 2-I  
 Telefax (0522) 514610

Cod. 2293-00



armatura  
**ARM 047**

istruzioni di montaggio



## ARMATURA DI PROTEZIONE AGGIUNTIVA PER med 47.1 - med 27.1

### Legenda

- 1 Armatura med **ARM 047**
- 2 Antifurto med **47.1**
- 3 Testa distributrice della pompa d'iniezione
- 4 Linguetta di connessione elettrica
- 5 Vite originale
- 6 Asola per linguetta 4
- 7 Vite originale

### ISTRUZIONI D' INSTALLAZIONE

- A** Installare l'antifurto **med 47.1** o il modulo blocca-motore del sistema **med 27.1**, seguendo le relative istruzioni.
- B** Togliere la vite 7.
- C** Togliere la vite 5, che fissa la testa distributrice 3 alla carcassa della pompa, ed eventualmente la staffa di sostegno del cavo di comando dell'acceleratore che potrebbe ostacolare l'installazione.
- D** Calzare l'armatura **ARM 047** sull'antifurto, ruotandola prima secondo la freccia **a** per agevolare la penetrazione della linguetta 4 nell'asola predisposta 6, e posizionandola quindi in modo che le due orecchie di fissaggio coincidano con le sedi delle viti 5 e 7, tolte in precedenza dalla pompa.
- E** Rimontare le due viti 5 e 7, che bloccheranno in tal modo l'armatura **ARM 047**, ed ogni altro particolare eventualmente rimosso per agevolare l'installazione.