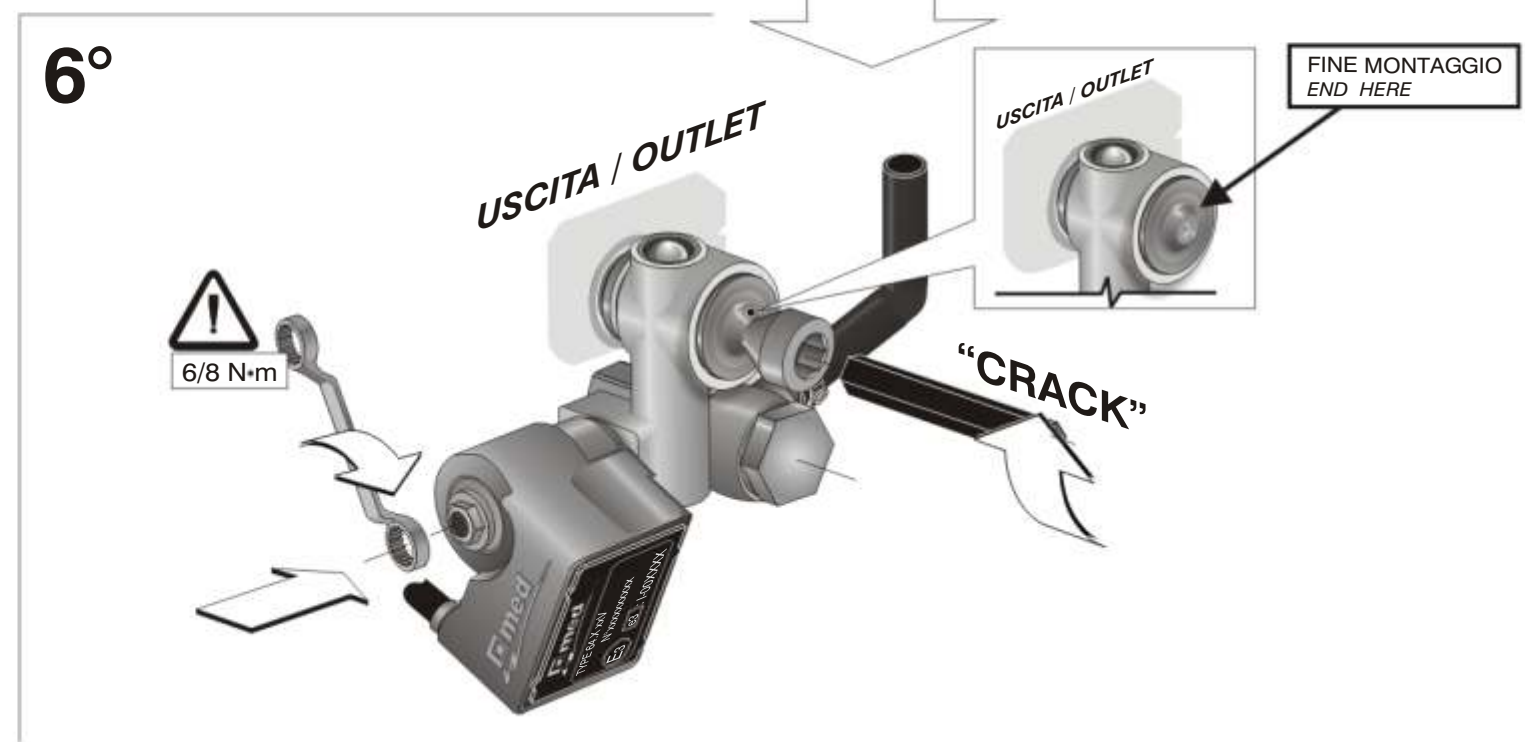
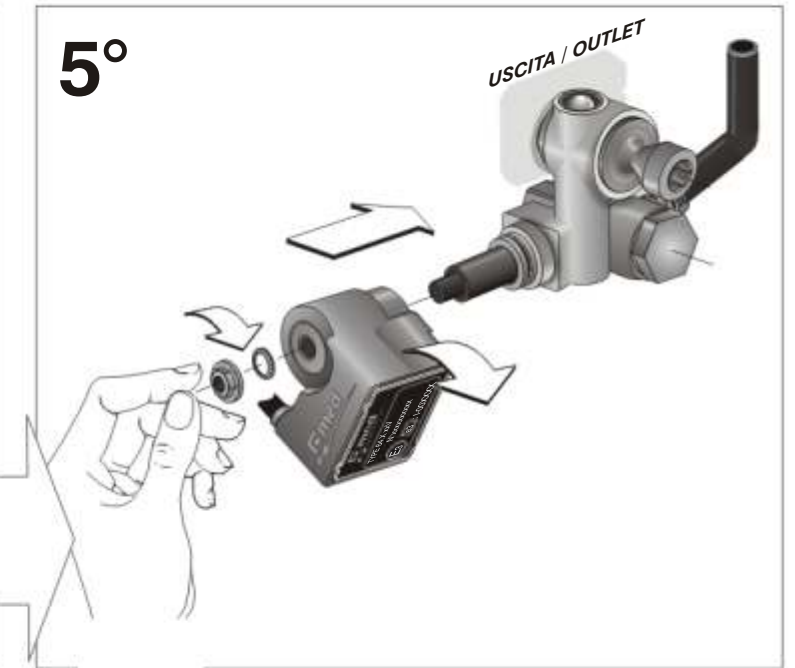
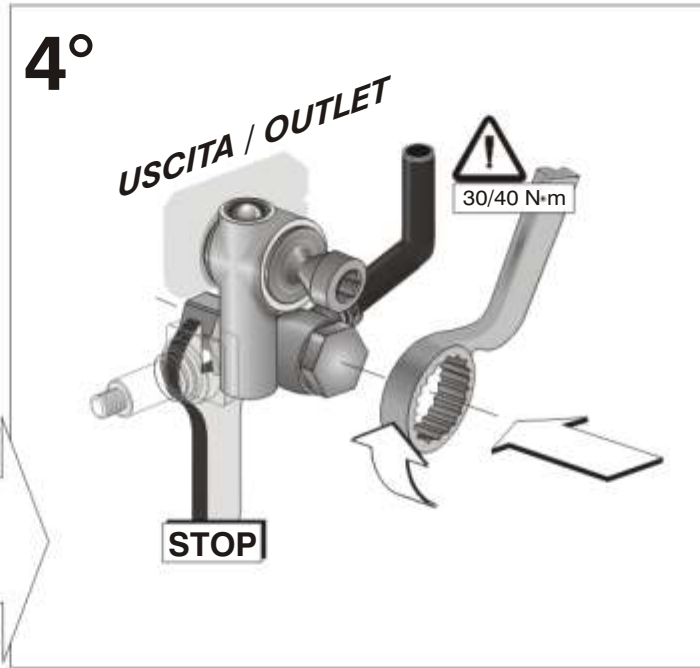
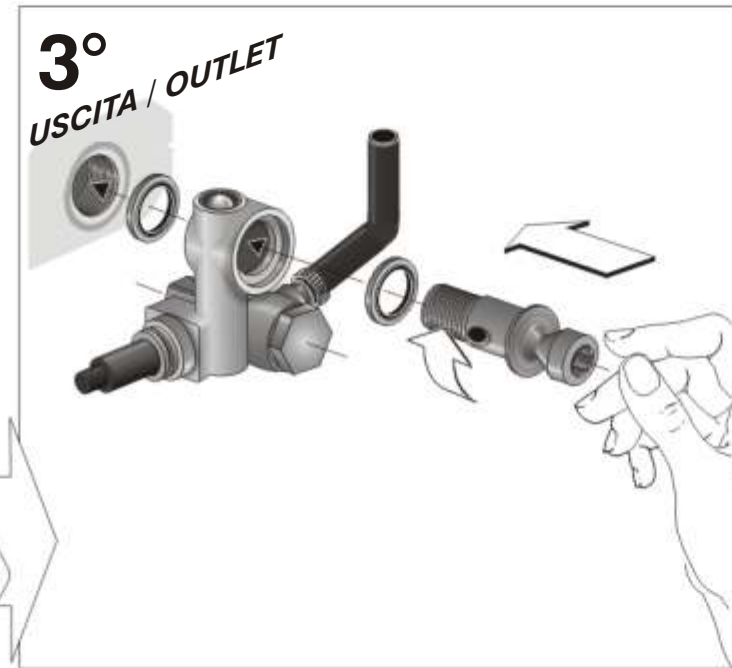
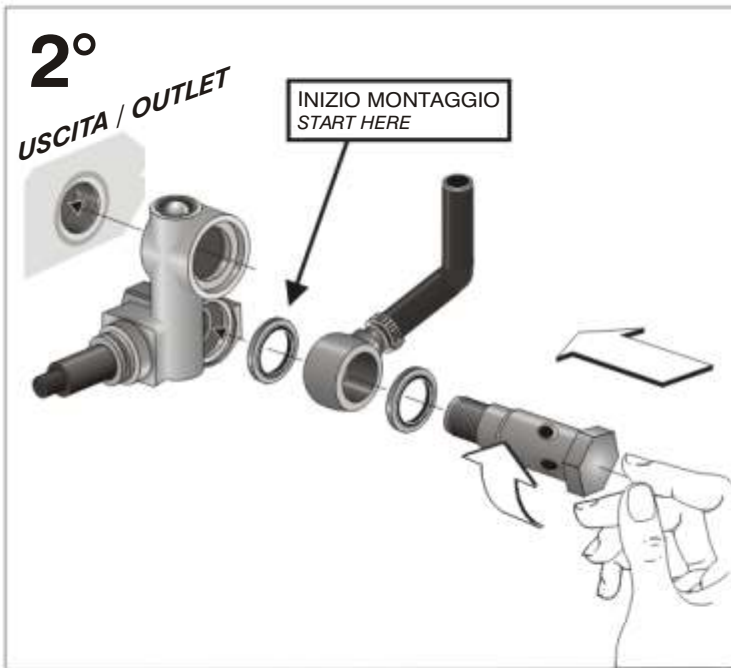
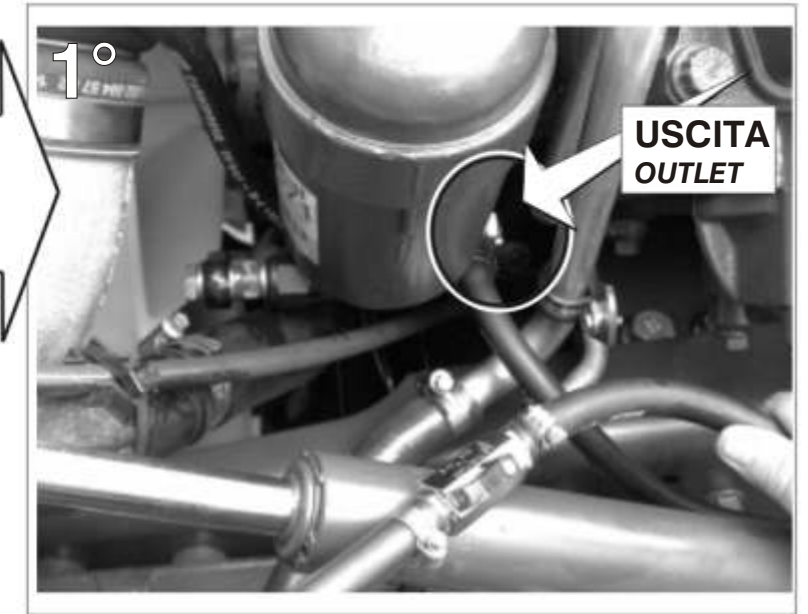
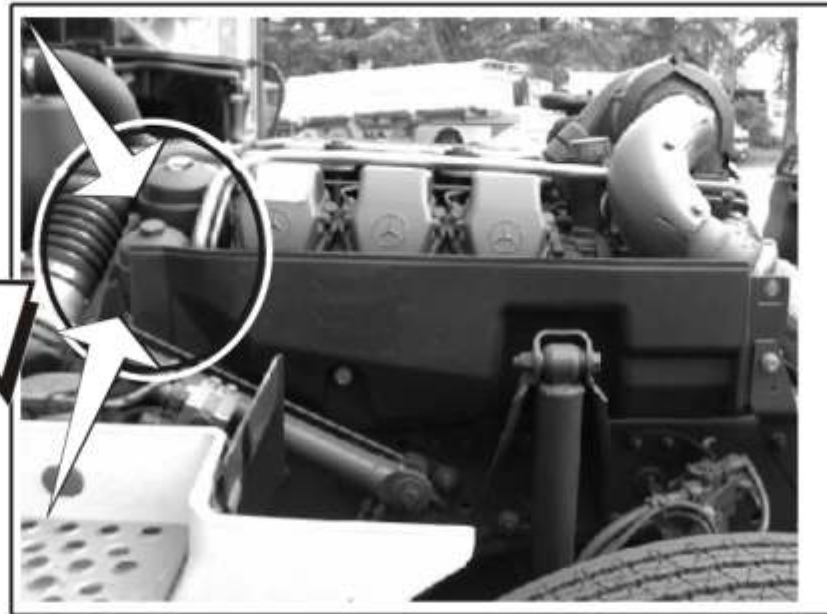
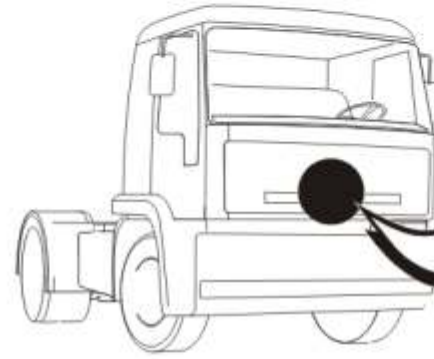


[med]

CV 644



“Mercedes ACTROS”



[med]

med S.p.A.
Via Raffaello, 33 - 42100 Reggio Emilia (Italy)
tel. +39 0522 511665 fax +39 0522 500153

www.med-italy.com
e-mail: med.service@med-italy.com



AZIENDA CON SISTEMA QUALITÀ
CERTIFICATO DA DNV
UNI EN ISO 9001