

## NORME DI GARANZIA

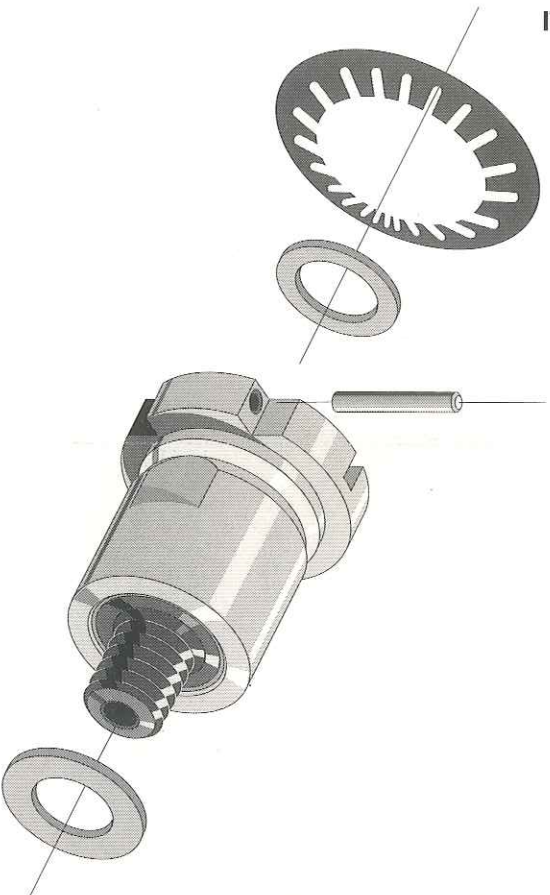
La garanzia tecnica ha durata di un anno a partire dalla data di installazione, per le parti ritenute difettose ad insindacabile giudizio **med**. Sono escluse da tale forma di copertura spese di manodopera esterna ed ogni altro onere a qualsiasi titolo.  
La garanzia è riconosciuta ai soli apparecchi per i quali è stata ricevuta (debitamente compilata) l'apposita cartolina di installazione.



**med** spa  
P.O. Box 255  
42100 Reggio Emilia (Italy)

Cod. 4290-62  
Realizzazione uff. Grafico **med**

ITALIANO

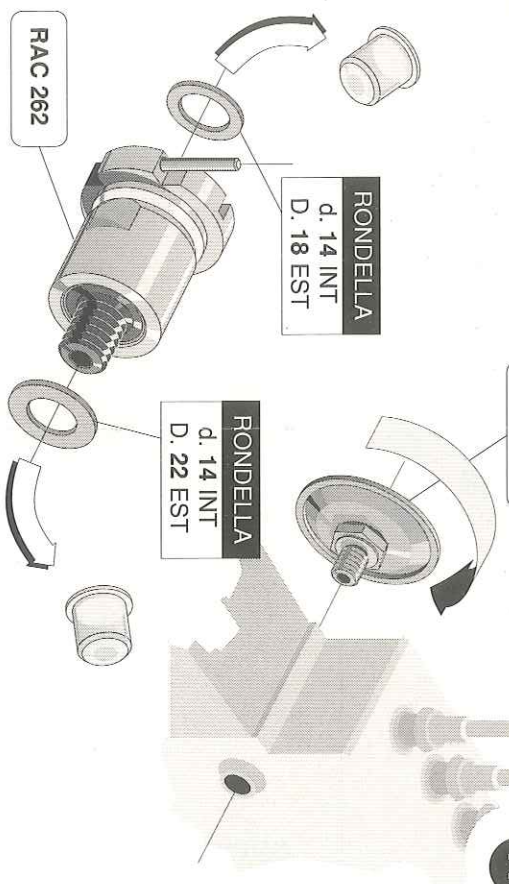


# RAC 262

Raccordo anti-svitamento M14 X 1,5 per  
equilibratore di pressione "DAMPER"  
montato su pompa in linea.

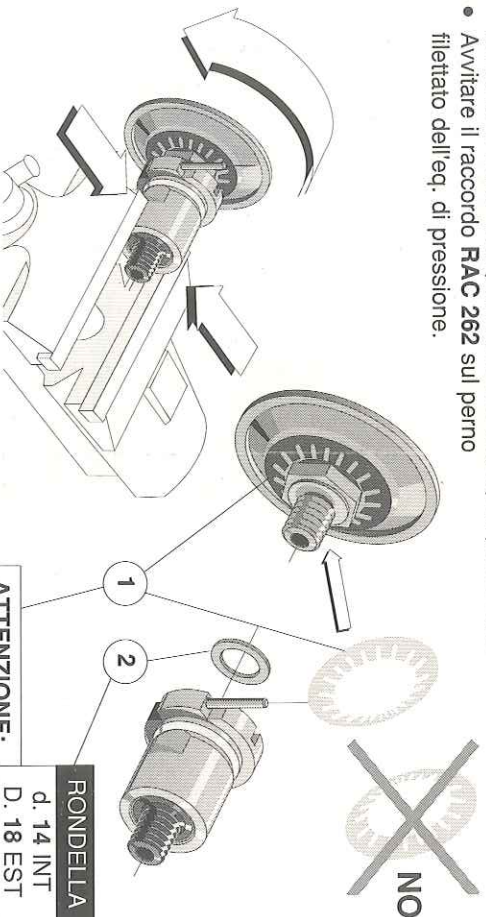
Istruzioni di montaggio

Svitare l'equilibratore di pressione **DAMPER** dal corpo pompa



Togliere i tappi protettivi.  
Le rondelle sono già posizionate per facilitare il montaggio

- Svitare l'equilibratore di pressione dal corpo pompa.
- Posizionare la molla a tazza **1** sull'esagono (CH. 27) e la rondella di rame **2** sul perno filettato dell'eq. di pressione.
- Avvitare il raccordo **RAC 262** sul perno filettato dell'eq. di pressione.



Serrare il diametro esterno del **RAC 262** in morsa, come in figura.

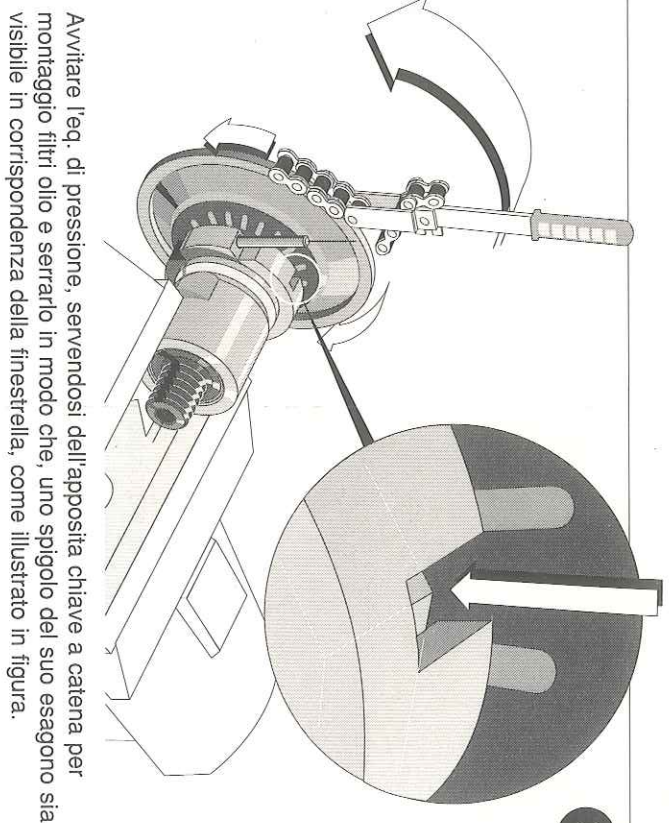
**ATTENZIONE:**  
Orientare la molla a tazza nel senso indicato in figura

**RONDELLA**  
d. 14 INT  
D. 18 EST

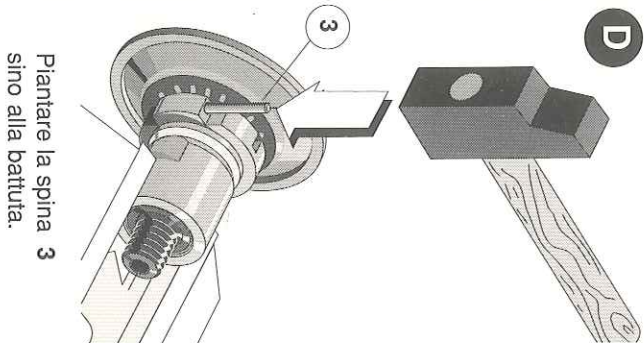
**A**

**B**

**C**

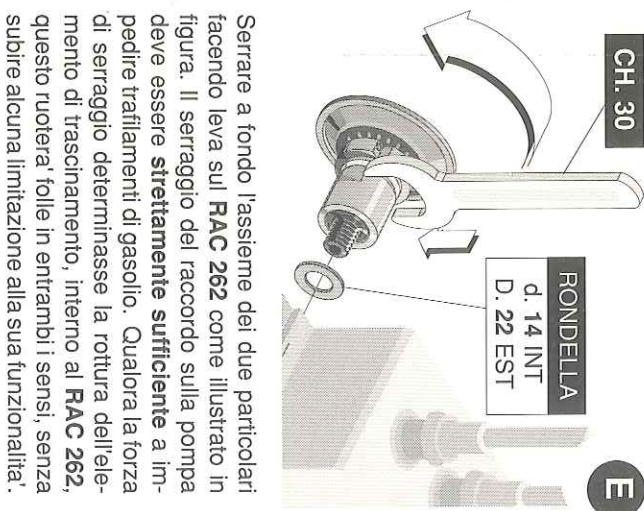


Avvitare l'eq. di pressione, servendosi dell'apposita chiave a catena per montaggio filtri olio e serrarlo in modo che, uno spigolo del suo esagono sia visibile in corrispondenza della finestrella, come illustrato in figura.



Plantare la spina **3** sino alla battuta.

**D**



Serrare a fondo l'assieme dei due particolari facendo leva sul **RAC 262** come illustrato in figura. Il serraggio del raccordo sulla pompa deve essere **strettamente sufficiente** a impedire trafilamenti di gasolio. Qualora la forza di serraggio determinasse la rottura dell'elemento di trascinamento, interno al **RAC 262**, questo ruoterà folle in entrambi i sensi, senza subire alcuna limitazione alla sua funzionalità.

**E**

**CH. 30**

**RONDELLA**  
d. 14 INT  
D. 22 EST