

NORME DI GARANZIA

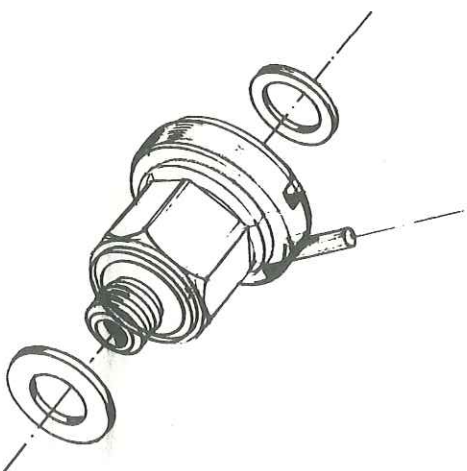
La garanzia tecnica ha durata di un anno a partire dalla data di installazione, per le parti ritenute difettose ad insindacabile giudizio **med**. Sono escluse da tale forma di copertura spese di manodopera esterna ed ogni altro onere a qualsiasi titolo.



med s.r.l.
P.O. Box 255
42100 Reggio Emilia (Italy)

Cod. 4220-62

ITALIANO



RAC 258

Raccordo anti-svitamento M14 X 1,5 per
equilibratore di pressione "DAMPER"
montato su pompa in linea.

Istruzioni di montaggio

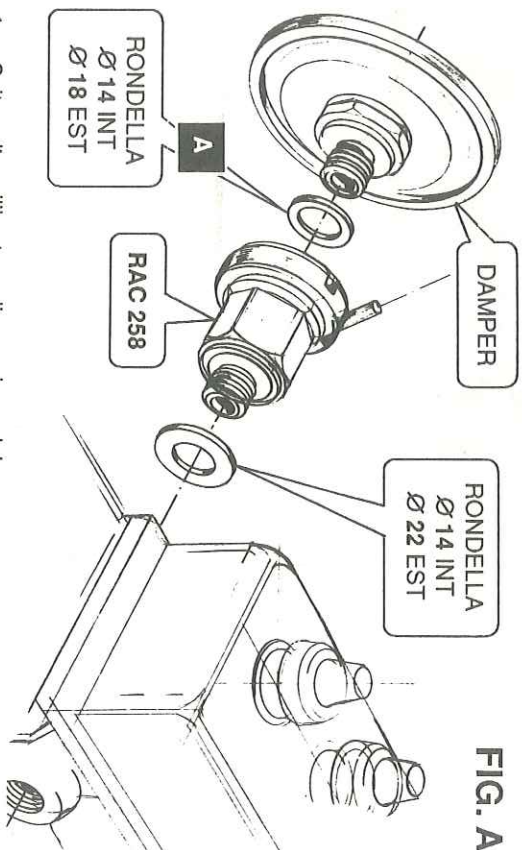


FIG. A

- 1 Svitare l'equilibratore di pressione dal corpo pompa.
- 2 Posizionare la rondella di rame **A** sul perno filettato dell'eq. di pressione.
- 3 Avvitare il raccordo **RAC 258** sul perno filettato dell'eq. di pressione.

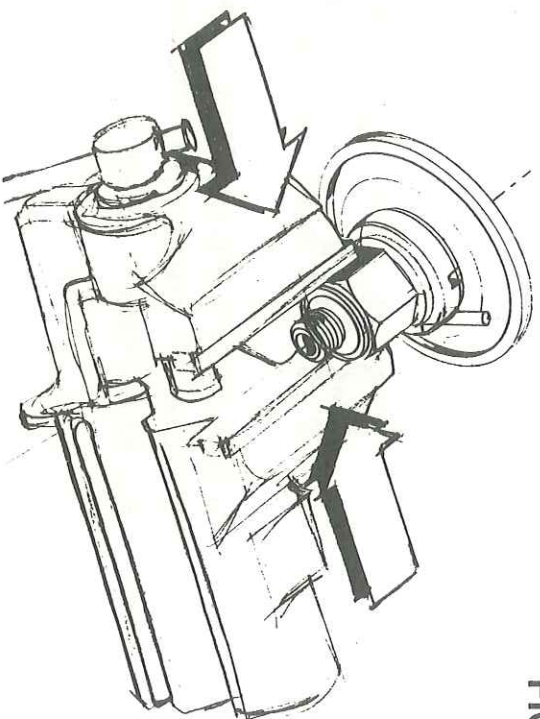


FIG. B

- 4 Serrare l'esagono del **RAC 258** in morsa, come in figura.

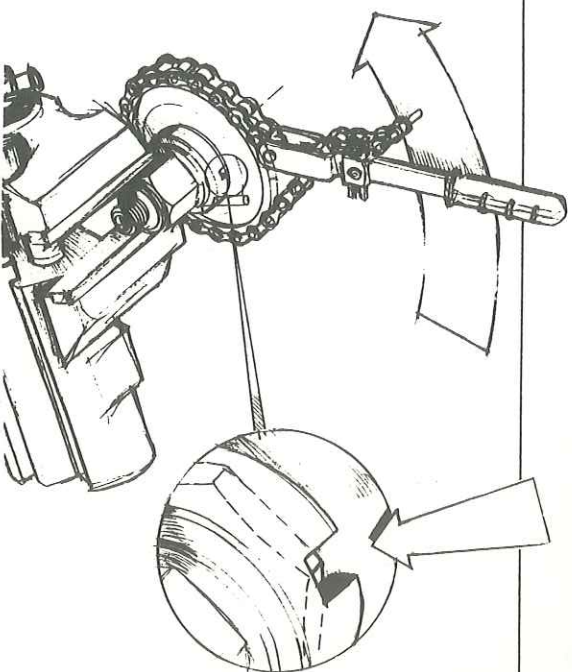


FIG. C

- 5 Avvitare l'eq. di pressione, servendosi dell'apposita chiave a catena per montaggio filtri olio e serrarlo in modo che, uno spigolo del suo esagono sia visibile in corrispondenza della finestrella, come illustrato in figura.

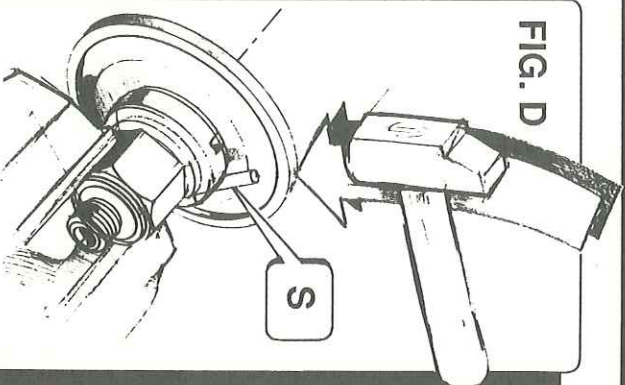


FIG. D

- 6 Piantare la spina **s** sino alla battuta.

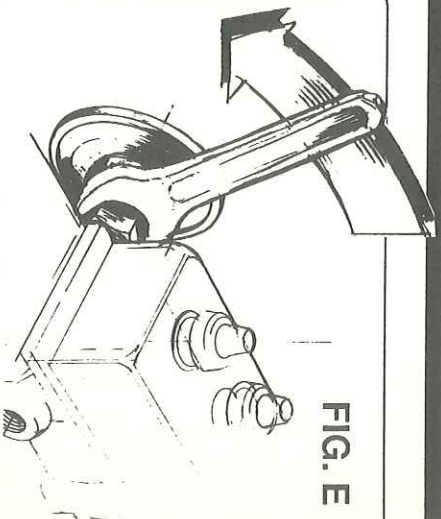


FIG. E

- 7 Serrare a fondo l'insieme dei due particolari facendo leva sul **RAC 258** come illustrato in figura. Il serraggio del raccordo sulla pompa deve essere **strettamente sufficiente** a impedire trafilamenti di gasolio. Qualora la forza di serraggio determinasse la rottura dell'elemento di trasciamamento, interno al **RAC 258**, questo ruoterà folle in entrambi i sensi, senza subire alcuna limitazione alla sua funzionalità.