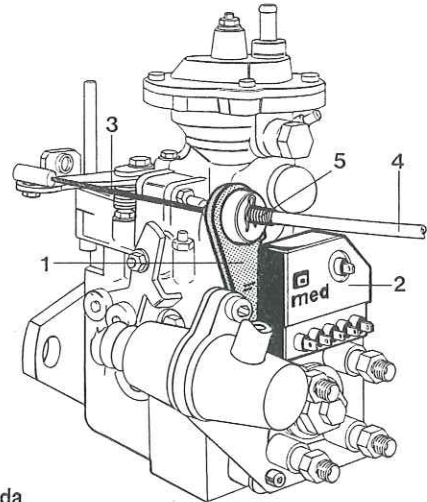


STF-123

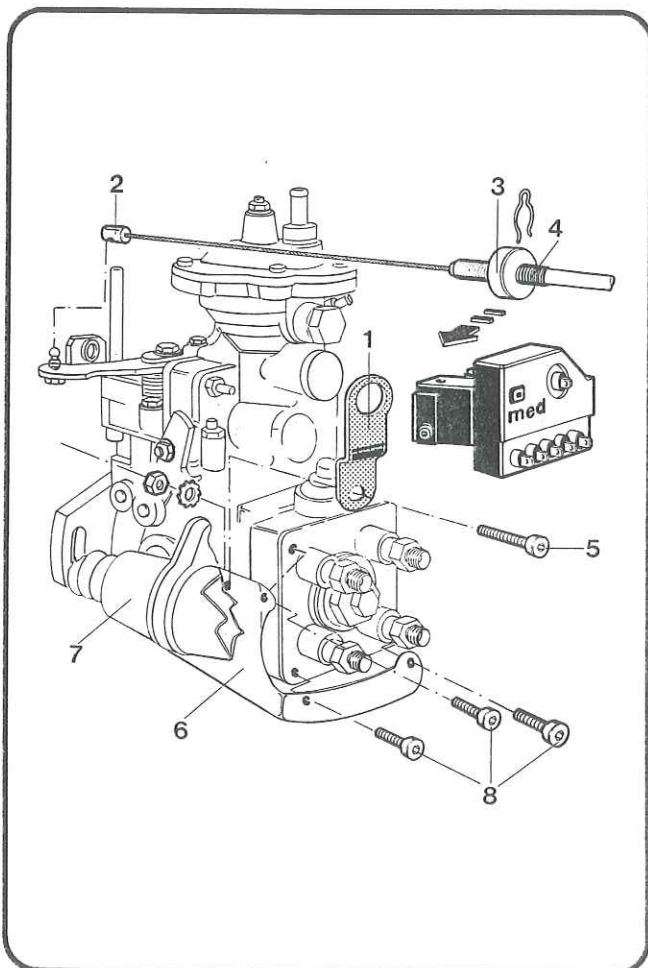
Staffa personalizzata per installazione dell'antifurto med 47 sulle vetture Lancia Thema Turbodiesel Berlina - Station Wagon



Legenda

- | | |
|-------------------------------|------------------------------|
| 1) Staffa STF-123 di sostegno | 3) Cavo comando acceleratore |
| 2) Antifurto med 47 | 4) Guaina passacavo |
| | 5) Registro |

med s.p.a.
Via Raffaello, 33 - 42100 Reggio E. (Italia)
Tel. (0522) 511665 - Telex 531491 MED 2-I
Telefax (0522) 514610



Legenda

- 1) Staffa STF-123 di supporto del cavo di comando dell'acceleratore
- 2) Terminale del cavo
- 3) Passacavo
- 4) Registro
- 5) Vite di fissaggio staffa
- 6) Supporto dell'acceleratore a freddo
- 7) Acceleratore a freddo
- 8) Viti di fissaggio del supporto dell'acceleratore a freddo

INSTALLAZIONE

- A) Smontare il collettore di aspirazione del turbo ed il relativo soffietto in gomma.
- B) Liberare il terminale 2 del cavo di comando dell'acceleratore.
- C) Sfilare il passacavo 3 dalla staffa, quindi liberare completamente il cavo.
- D) Smontare la staffa originale, togliendo la vite 5 che la fissa al supporto 6 dell'acceleratore a freddo 7.
- E) Smontare l'acceleratore a freddo 7 svitando le tre viti 8 che fissano il supporto 6 al corpo pompa.
- F) Installare l'antifurto med 47 seguendo le relative istruzioni.
- G) Rimontare l'acceleratore a freddo 7.
- H) Montare la speciale staffa 1.
- I) Rimontare il cavo comando acceleratore, il collettore di aspirazione del turbo e gli eventuali altri particolari smontati per facilitare l'installazione.
- L) Effettuare le eventuali regolazioni dell'apposito registro 4 presente sul passacavo per compensare lievi variazioni conseguenti alla nuova posizione del cavo.