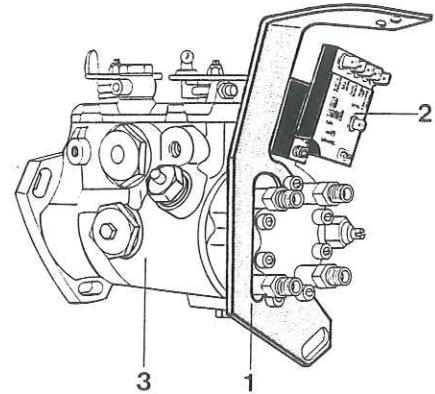


STF-124

Staffa personalizzata per installazione dell'antifurto med 45 sulle vetture FIAT Tipo diesel equipaggiate con pompa d'iniezione rotativa CAV.



Legenda

- 1) Staffa STF-124 di sostegno cavo comando acceleratore
- 2) Antifurto med 45
- 3) Pompa d'iniezione rotativa CAV

med s.p.a.
Via Raffaello, 33 - 42100 Reggio E. (Italia)
Tel. (0522) 511665 - Telex 531491 MED 2-I
Telefax (0522) 514610

Legenda

- 1) Staffa STF-124 di supporto del cavo di comando dell'acceleratore
- 2) Terminale del cavo
- 3) Passacavo
- 4) Staffa di registro
- 5) Viti trilobate con rondelle e dadi autobloccanti
- 6) Cavo di comando dell'acceleratore

INSTALLAZIONE

- A) Liberare il terminale 2 del cavo di comando dell'acceleratore.
- B) Sganciare il passacavo 3 dalla staffa di registro 4, quindi liberare completamente il cavo 6.
- C) Smontare la staffa originale.
- D) Installare l'antifurto **med 45** seguendo le relative istruzioni.
- E) Sganciare il cavo dell'acceleratore a mano e piegare la relativa staffa di supporto, in modo che il cavo stesso non rimanga a contatto con l'antifurto.
- F) Montare la speciale staffa 1.
- G) Rimontare il filo dell'acceleratore a mano.
- H) Smontare dalla staffa originale il registro 4, e montarlo sulla staffa 1, utilizzando le viti 5 fornite a corredo.
- I) Rimontare il cavo comando acceleratore.
- L) Effettuare le eventuali regolazioni dell'apposito registro 4 per compensare lievi variazioni conseguenti alla nuova posizione del cavo.

