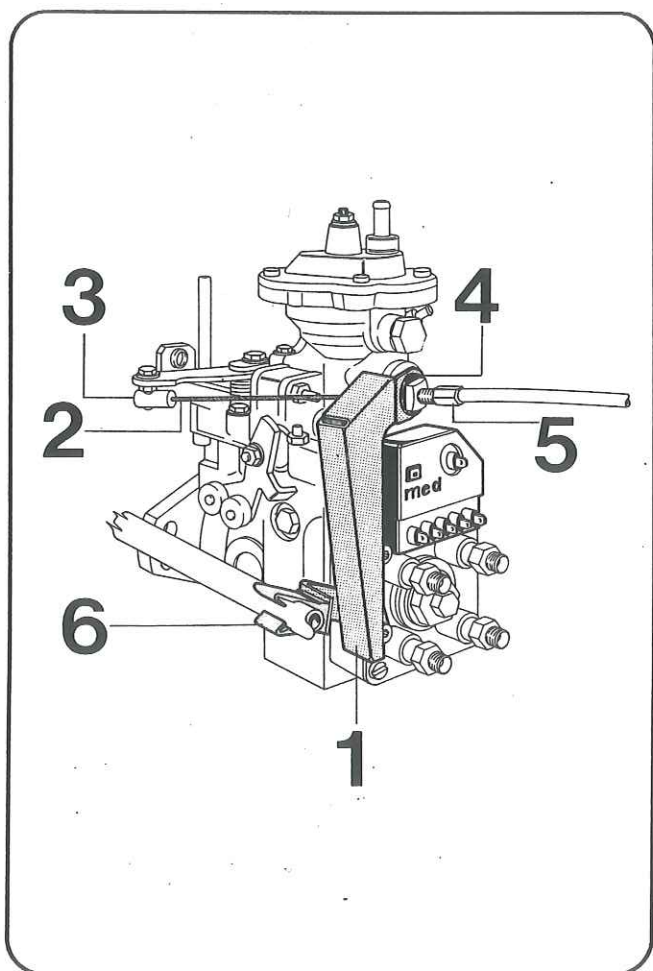


med S.p.A.
 Via Raffaello, 33 - 42100 Reggio E. (Italy) - Tel. (0522)
 511665 - 32941 - Telex 531491 - Fax (0522) 514610

Staffa personalizzata

STF-121


Staffa personalizzata per l'installazione dell'antifurto med 47 sulle vetture:

FIAT Cromia Diesel e Turbodiesel
LANCIA Thema Turbodiesel

Legenda

- 1 Staffa di supporto del cavo di comando dell'acceleratore
- 2 Cavo di comando dell'acceleratore
- 3 Terminale del cavo
- 4 Passacavo
- 5 Registro
- 6 Supporto per il tubo del servosterzo

INSTALLAZIONE

- A Liberare il terminale 3 del cavo di comando dell'acceleratore
- B Sfilare il registro 5 e il passacavo 4 dalla staffa, quindi liberare completamente il cavo.
- C Smontare la staffa originale svitando le viti che fissano al corpo pompa
- D Installare l'antifurto med seguendo le relative istruzioni
- E Montare la speciale staffa med, dopo avervi applicato il supporto 6 per il tubo del servosterzo
- F Rimontare il cavo comando acceleratore ed effettuare le eventuali regolazioni dell'apposito registro presente sul passacavo per compensare lievi variazioni conseguenti alla nuova posizione del cavo.