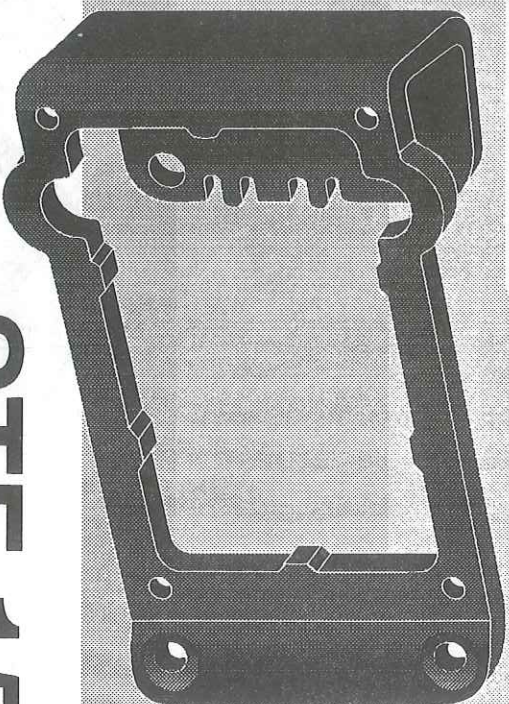
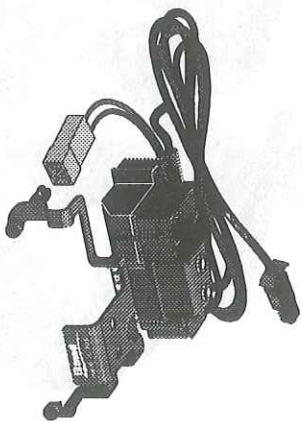


med spa  
P. O. Box 255  
42100 Reggio Emilia (Italy)

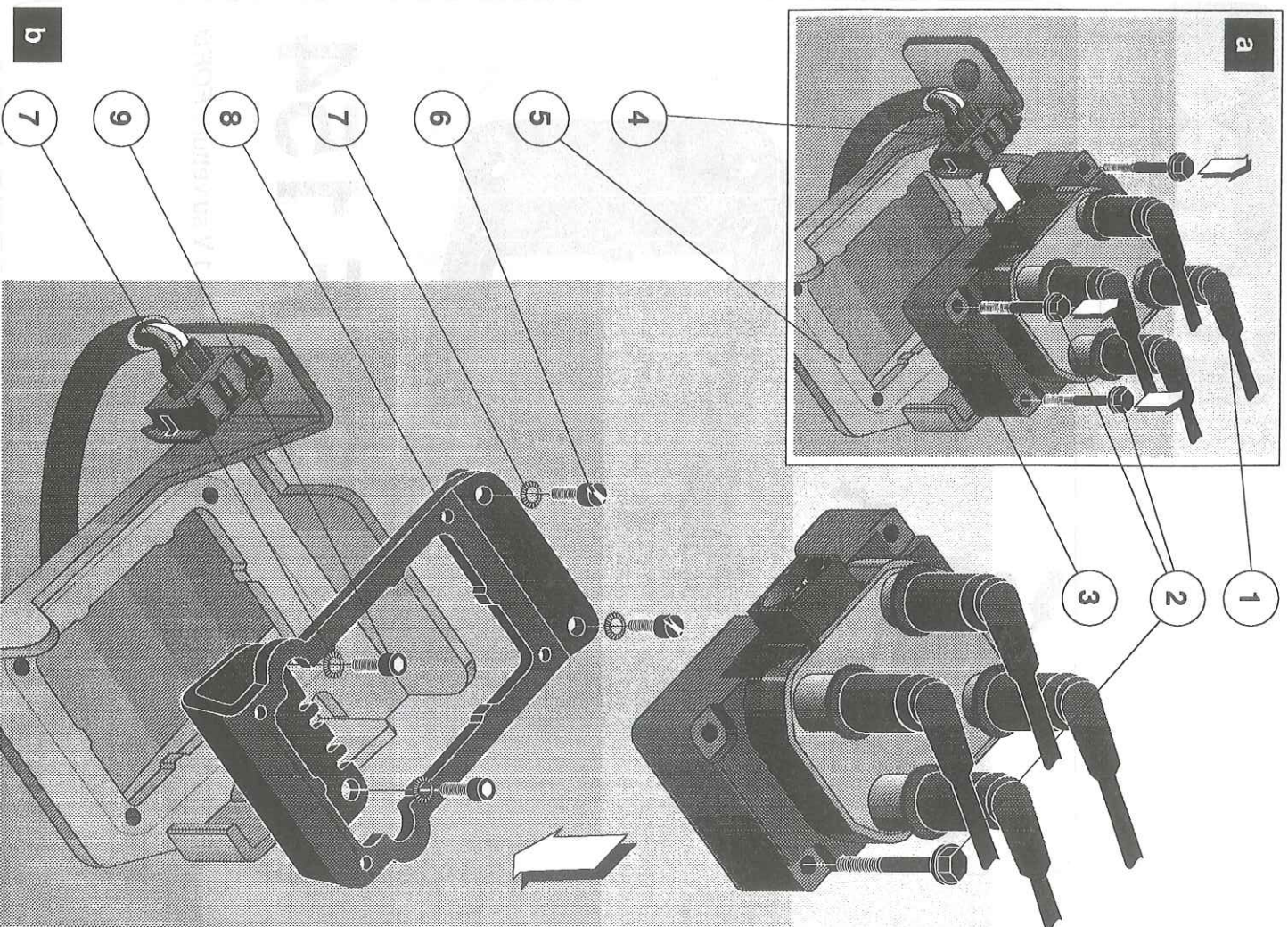
Cod. 541.315.237



# STF 154

Staffa di montaggio per l'installazione del med 54.1 V su vetture **FORD ESCORT** 16 valvole.

istruzioni di montaggio



a

1

2

3

4

5

6

7

8

9

7

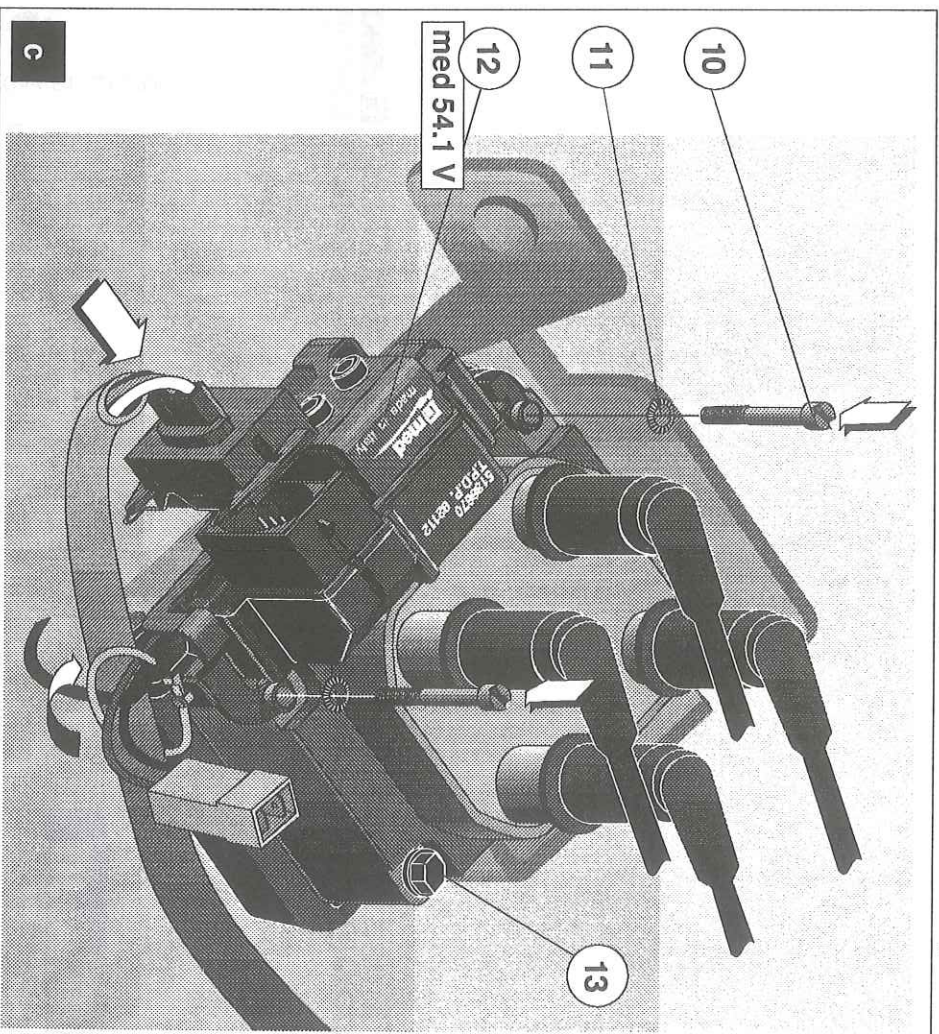
b

### Legenda

- |   |                              |    |   |
|---|------------------------------|----|---|
| 1 | Cavi alta tensione           | 8  | Staffa speciale med                             |
| 2 | Viti originali di fissaggio  | 9  | Viti a brugola                                  |
| 3 | Bobina                       | 10 | Viti antiscivoltamento (fornite col med 54.1 V) |
| 4 | Connettore tripolare femmina | 11 | Rondelle zigrinate (fornite col med 54.1 V)     |
| 5 | Staffa originale             | 12 | Antifurto med 54.1 V                            |
| 6 | Viti antiscivoltamento       | 13 | Viti originali da rimontare                     |
| 7 | Rondelle zigrinate           |    |   |

### ISTRUZIONI DI MONTAGGIO

- A** Scollegare dalla bobina 3 il connettore tripolare femmina 4 e staccare il supportino a scatto del relativo cavo dalla staffa originale 5.
- B** Smontare la bobina 3 dalla staffa originale 5 togliendo le 4 viti originali 2 di fissaggio: figura a.
- C** Montare la staffa speciale med 8 fissandola con le 2 viti a brugola 9 e le 2 viti antiscivoltamento 6, tutte fornite in confezione, posizionate come indicato: figura b.
- D** Rimontare la bobina 3, fissandola con le sole 2 viti a testa esagonale originali 13.
- E** Installare l'antifurto 12 seguendo le istruzioni di montaggio fornite col med 54.1 V: figura c.



10

11

12

med 54.1 V

13

c