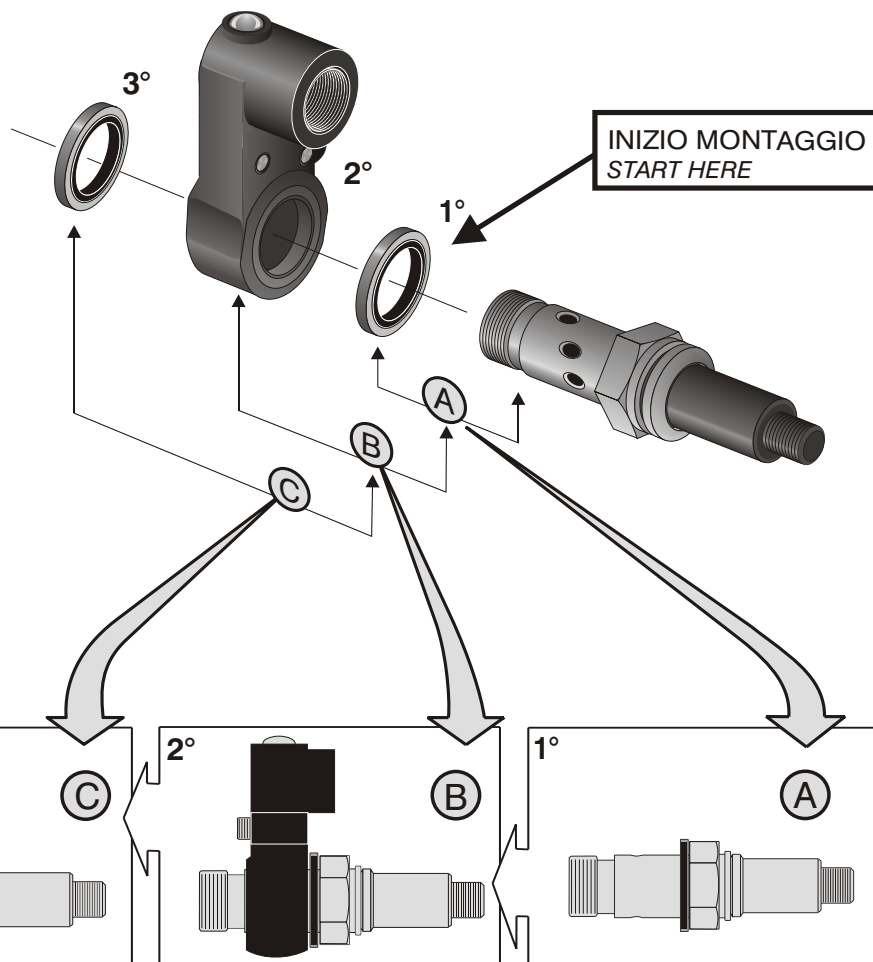
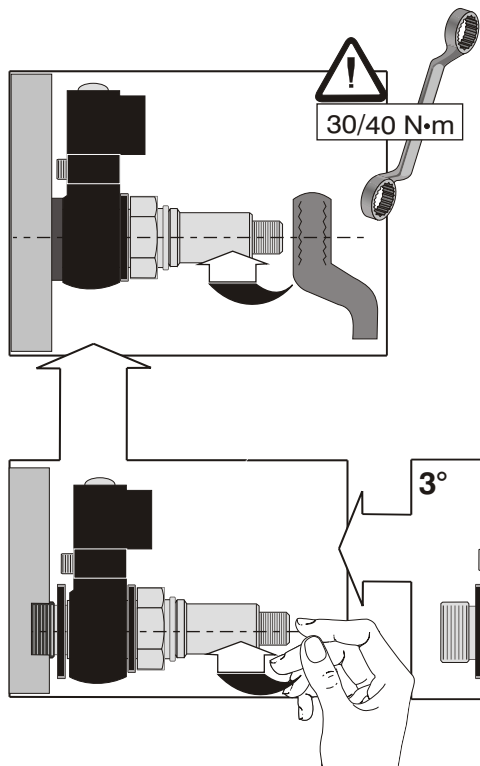


[med]

STF 647



641315468



INTERROMPERE OBBLIGATORIAMENTE IL COMANDO AL RELÉ DEL MOTORINO DI AVVIAMENTO.

- THE COMMAND MUST BE INTERRUPTED TO THE STARTING MOTOR RELAY.
- INTERROMPRE OBLIGATOIREMENT LA COMMAND AU RELAIS DU MOTEUR D'ALLUMAGE.



NON USARE SU POMPE IN LINEA CON ELETTROVALVOLA SUL FORO DI INGRESSO "ELAB".

- DO NOT USE ON PUMPS IN-LINE WITH SOLENOID VALVE ON INLET HOLE "ELAB".
- NE PAS UTILISER SUR POMPE EN LIGNE AVEC ELECTROVANNE SUR LE TROUD'ENTREE "ELAB".

[med]

med S.p.A.
Via Raffaello, 33 - 42100 Reggio Emilia (Italy)
tel. +39 0522 511665 fax +39 0522 500153

www.med-italy.com
e-mail: med.service@med-italy.com



AZIENDA CON SISTEMA QUALITÀ
CERTIFICATO DA DNV
UNI EN ISO 9001