

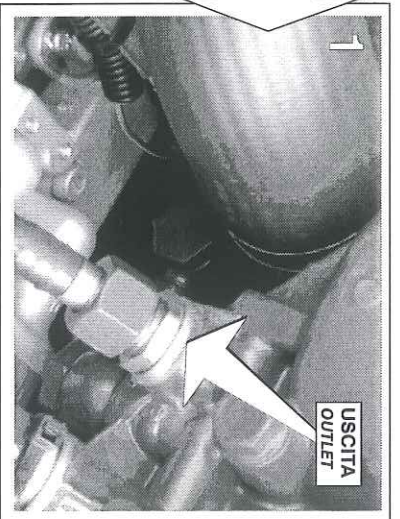
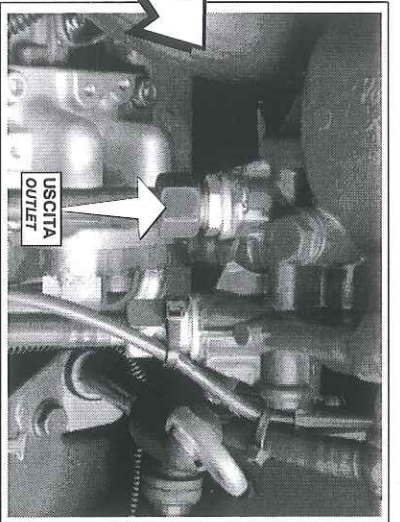
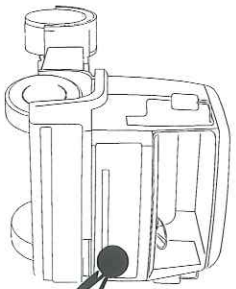
# [med]

“Mercedes ATEGO”

## VAL 168



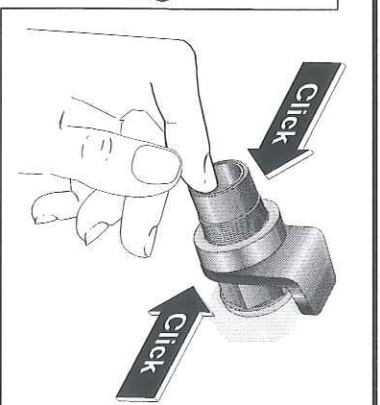
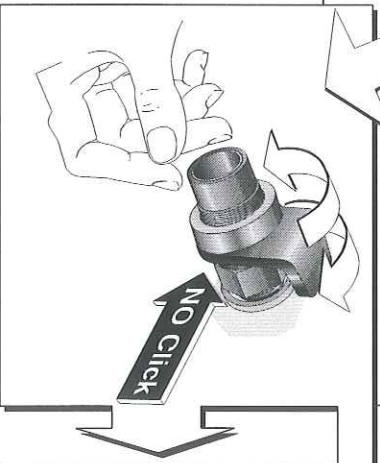
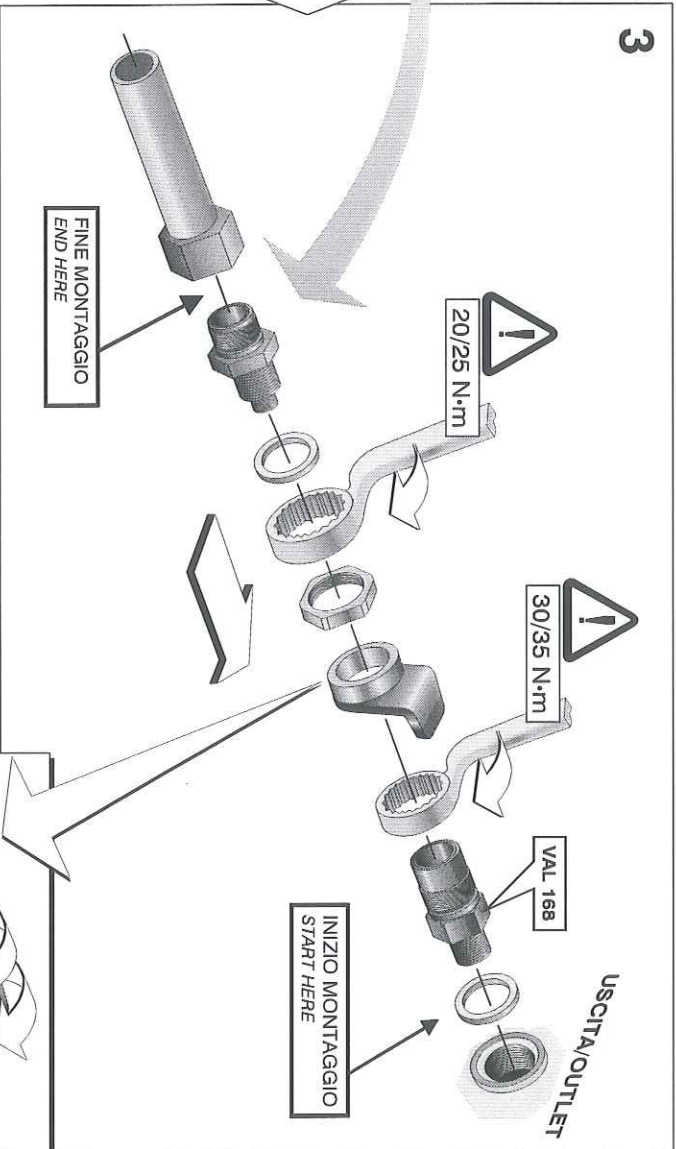
643315414



2



3



# [med]

med S.p.A.  
Via Raffaello, 33 - 42100 Reggio Emilia (Italy)  
tel. +39 0522 511665 fax +39 0522 500153



www.meditaly.com  
e-mail: med.service@med-italy.com

AZIENDA CON SISTEMA QUALITÀ  
CERTIFICATO DA DNV  
UNI EN ISO 9001