

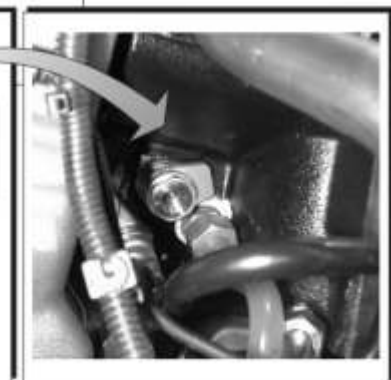
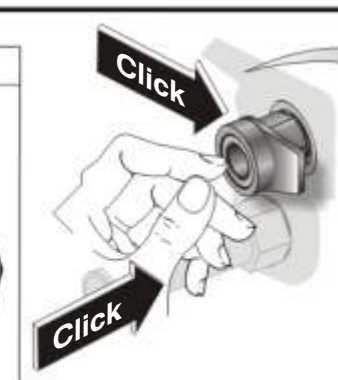
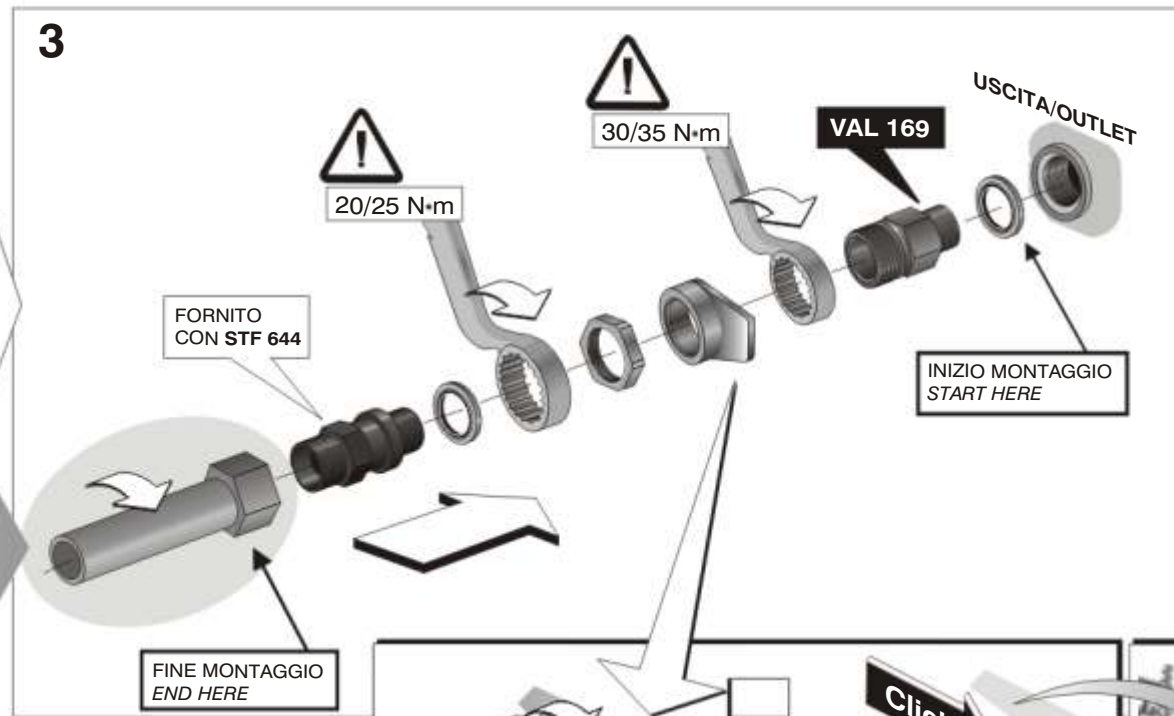
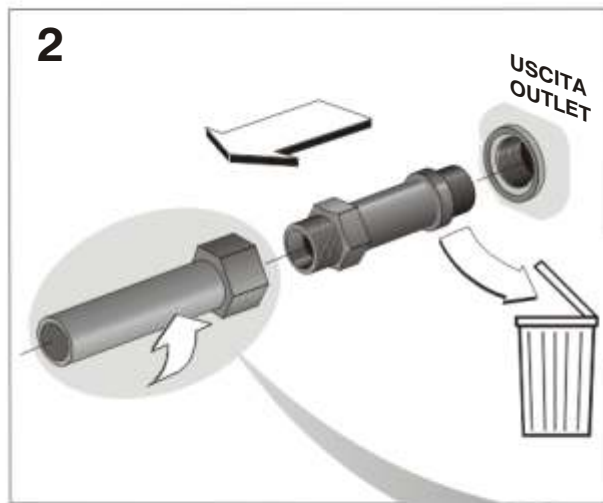
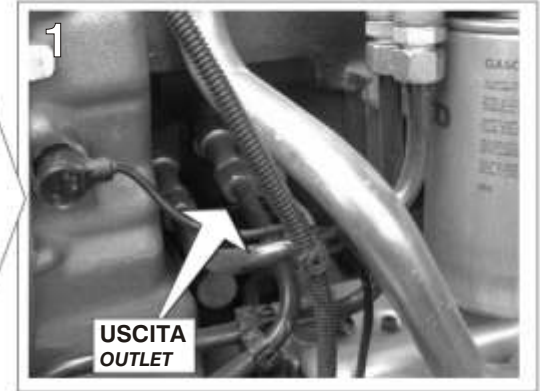
[med]

"Iveco CURSOR 10"

VAL 169



643315419



[med]

med S.p.A.
Via Raffaello, 33 - 42100 Reggio Emilia (Italy)
tel. +39 0522 511665 fax +39 0522 500153

www.med-italy.com
e-mail: med.service@med-italy.com



AVVERTENZE CON SUOI PRODOTTI
CERTIFICATO DA DIRM
— UNI EN ISO 9001 —