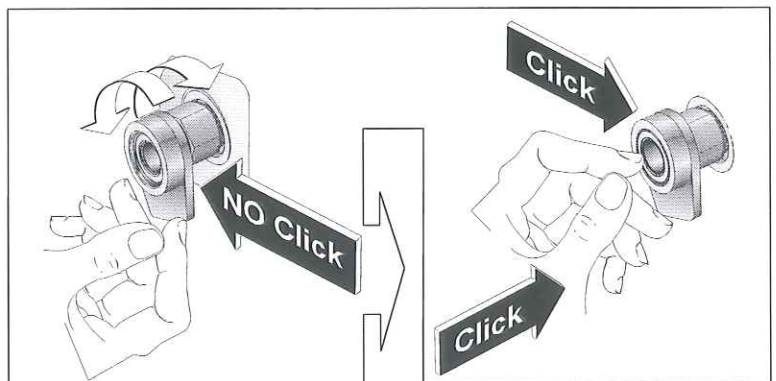
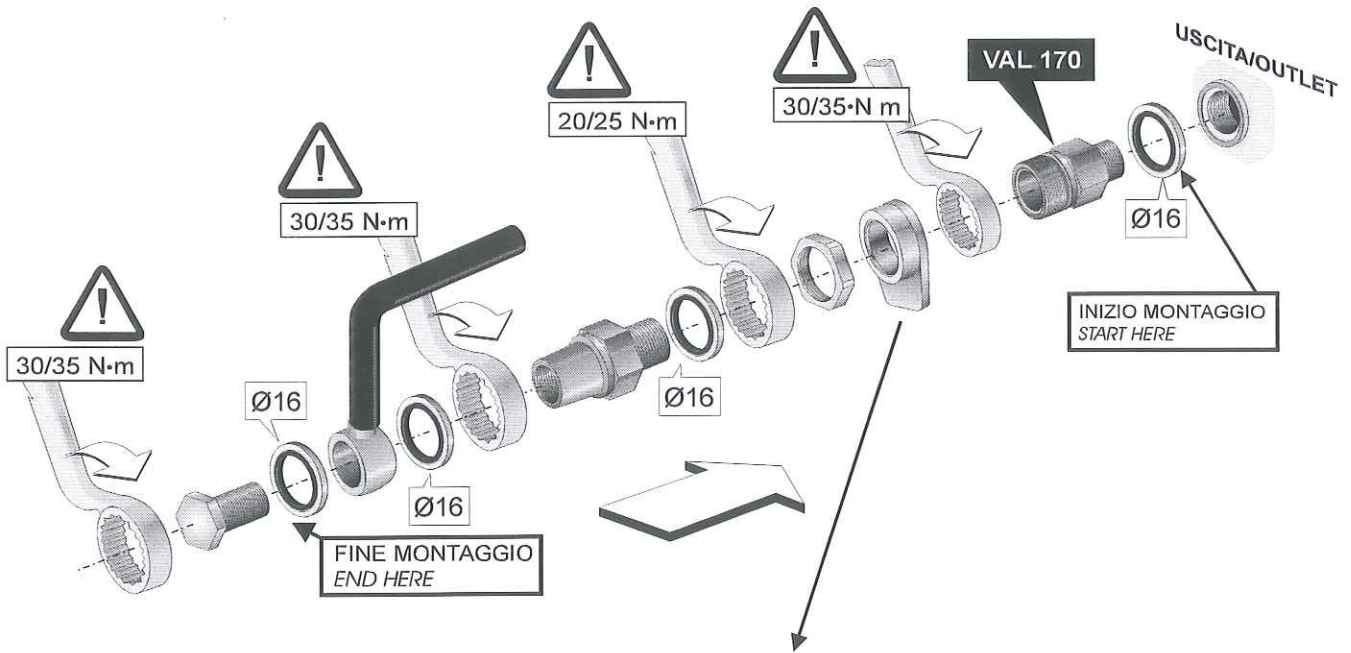
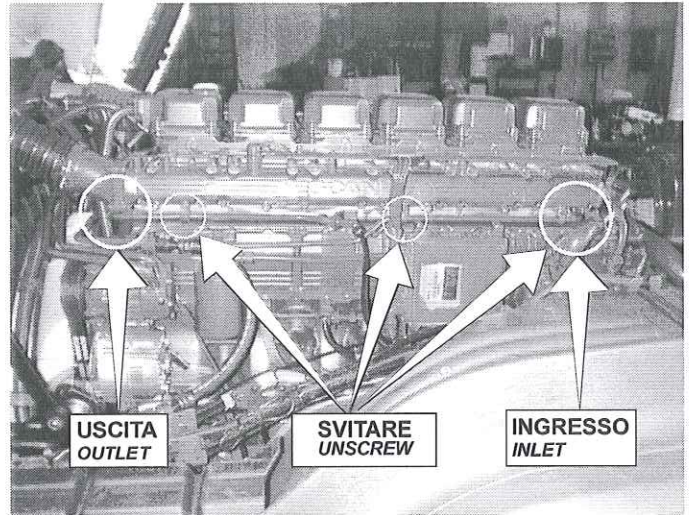
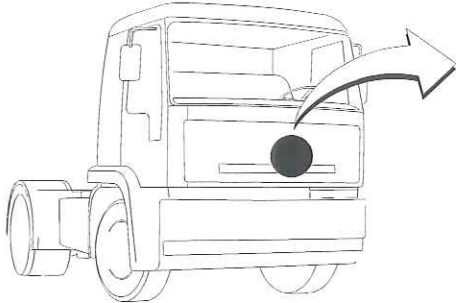


[med]

VAL 170



6 4 3 3 1 5 4 7 3



Cod. 643.315.473 - Rev. 01 del 16.09.04 printed in Italy

[med]

med S.p.A.

Via Raffaello, 33 - 42100 Reggio Emilia (Italy)
tel. +39 0522 500111 fax +39 0522 500153

www.med-italy.com

e-mail: med.service@med-italy.com

AZIENDA CON SISTEMA QUALITÀ
CERTIFICATO DA DNV
=UNI EN ISO 9001/2000=

