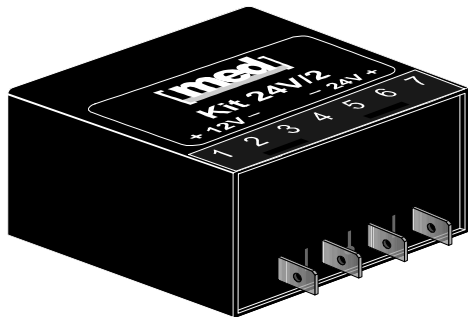
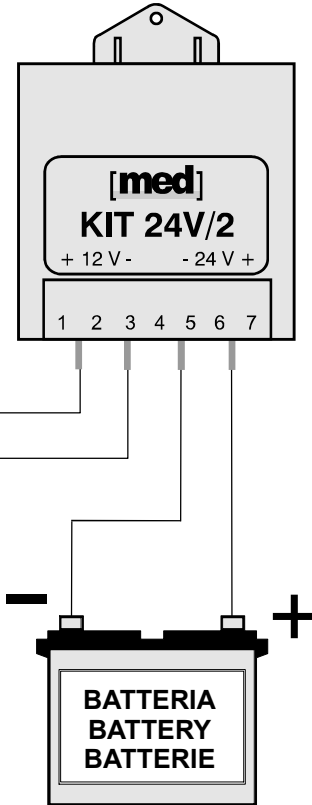




2022



RIDUTTORE di TENSIONE 24 / 12 V DC 1A
POTENTIAL DIVIDER 24 / 12 V DC 1A
REDUCTEUR DE TENSION 24 / 12 V DC 1A



CENTRALE MED
MED CENTRAL UNIT
CENTRALE MED

ROSSO - RED - ROUGE - +30

NERO - BLACK - NOIR - GND

CARATTERISTICHE TECNICHE:

Tensione d'alimentazione : **24 V DC** (valore nominale) - **18 V DC** (minimo) / **40 V DC** (massimo)
Tensione di uscita : **13,5 V DC** (valore nominale)
Corrente erogata : **1 A** (continuativo) - **3 A** (massimo per 10 minuti)
Campo di temperatura : da **-40° C** a **+85° C**
Grado di protezione : **IP 40** (IEC 529 1989 - DIN 40050 - EN 60529)
Posizionamento : In abitacolo
Protezioni: : Cortocircuito - Sovratensioni - Temperatura interna

TECHNICAL FEATURES:

Supply voltage : **24 V DC** (nominal value) - **18 V DC** (minimum) / **40 V DC** (maximum)
Output voltage : **13,5 V DC** (nominal value)
Current : **1 A** (continuous) - **3 A** (max. for 10 minutes)
Temperature range : from **-40° C** a **+85° C**
Protection : **IP 40** (IEC 529 1989 - DIN 40050 - EN 60529)
Positioning : In passenger compartment
Protections: : Short circuit - Over voltages - Indoor temperature

CARACTERISTIQUES TECHNIQUES:

Tension d'alimentation : **24 V DC** (valeur nominale) - **18 V DC** (minimum) / **40 V DC** (maximum)
Tension de sortie : **13,5 V DC** (valeur nominale)
Courant débité : **1 A** (continue) - **3 A** (maximum pour 10 minutes)
Plage de température : de **-40° C** a **+85° C**
Protection : **IP 40** (IEC 529 1989 - DIN 40050 - EN 60529)
Positionnement : En habitacle.
Protections : : Court-circuit - Surtensions - Température interne

Cod. 083.315.500 - Rev. 09 del 08/07/2022 - printed in italy

Landi Renzo S.p.A. - Sede legale: Via Nobel, 2/4 - 42025 - Corte Tegge - Cavriago (RE) - Italia - P.IVA 00523300358

med è un marchio **LANDI RENZO S.p.A.**

Stabilimento e Sede commerciale di: Via dell'Industria, 20 - 42025 - Corte Tegge - Cavriago (RE) - Italia

Tel. +39 0522 945628 / +39 0522 945627 - e-mail: service@medautomotive.it





IMPORTANTE!

- L'installazione deve essere eseguita da personale qualificato.
- Non superare la portata massima indicata: **1 A** continuo - **3 A** massimi per 10 minuti.
- Sui veicoli con "ADR" (staccabatteria automatico) contattare preventivamente il distributore.

MANUTENZIONE: Non è richiesta alcuna manutenzione specifica.

Tutti i diritti riservati. © 2022 Landi Renzo S.p.A.
Con riserva di modifiche e di indicazioni errate.

OMOLOGAZIONE: Il **KIT 24V/2** è stato omologato secondo la **Direttiva Europea 2006/28/CE** riguardante la compatibilità elettromagnetica (interferenze e disturbi) col numero: **E24 03 1629**

GARANZIA: La **GARANZIA TECNICA** ha durata di 24 mesi a partire dalla data di installazione, franco fabbrica, per le parti ritenute difettose ad insindacabile giudizio Landi Renzo S.p.A.

Sono **ESCLUSE** da tale forma di copertura spese di manodopera esterna ed ogni altro onere a qualsiasi titolo.

Il **CERTIFICATO DI INSTALLAZIONE** della centrale di allarme abbinata, compilato e firmato, riportante l'etichetta col numero di matricola del dispositivo è valido anche per la **GARANZIA** del prodotto.

IMPORTANTE!! Landi Renzo S.p.A. declina ogni responsabilità e sospende la **GARANZIA** in caso di utilizzo improprio del prodotto o di parte di esso, di manomissione o di abbinamento a dispositivi non previsti.

WARNING!

- The installation has to be carried out only by authorized personnel.
- Do not exceed the maximum current carrying capacity: **1 A** in continuous - **3 A** for 10 minutes maximum.
- In case of vehicles with "ADR" (automatic battery locking), please contact the dealer.

MAINTENANCE: The **KIT 24V/2** unit is totally maintenance free.

TYPE APPROVAL: The **KIT 24V/2** unit is homologated to the European Directive **2006/28/EC** concerning the electromagnetic compatibility (interferences and noises) with the number: **E24 03 1629**

WARRANTY CONDITIONS: The technical warranty has a duration of 24 months from the date of installation, ex-works, covering the parts which Landi Renzo S.p.A. considers to be faulty, according to its own indisputable judgement.

This warranty does not cover external labour costs and any other costs whatsoever.

The duly filled in and signed **CERTIFICATE OF INSTALLATION** of the paired central unit, together with the sticker showing the device serial number, is valid also as product **WARRANTY**.

All rights reserved. © 2022 Landi Renzo S.p.A.
Subject to changes and incorrect information.

IMPORTANT!! Landi Renzo S.p.A. is **NOT RESPONSIBLE**

and the **GUARANTEE** is void in the event of inappropriate

Use of the device or parts of it, of tampering or of pairing with unsuitable equipment.

ATTENTION!

- L'installation doit être faite seulement par du personnel autorisé.
- Ne pas dépasser la portée maximum indiquée. **1 A** en continu - **3 A** pour 10 minutes maximum.
- Pour véhicules avec "ADR" (verrouillage de batterie) contacter préventivement le revendeur.

ENTRETIEN: Le **KIT 24V/2** ne nécessite aucun entretien.

HOMOLOGATION: Le **KIT 24V/2** est homologuée selon la Directive Européenne **2006/28/CE** concernant la compatibilité électromagnétique (brouillages et perturbations) avec le numéro: **E24 03 1629**

CONDITIONS DE GARANTIE: La garantie technique a une durée de

24 mois à partir de la date d'installation départ usine, pour les pièces

Jugées comme défectueuses à la seule appréciation de Landi Renzo S.p.A.

La garantie ne couvre pas les frais de main-d'œuvre externe ainsi que toute autre charge de quelque nature que ce soit.

Le **CERTIFICAT D'INSTALLATION** de la centrale d'alarme rempli, signé et contenant l'étiquette avec le numéro de série du dispositif est valable aussi pour la **GARANTIE** du produit.

Tous droits réservés. © 2022 Landi Renzo S.p.A.
Sous réserve de modifications et d'indications erronées.

IMPORTANT!! Landi Renzo S.p.A. decline toute responsabilité et suspend la **GARANTIE** dans le cas d'utilisation impropre du produit ou d'une de ses parties, d'endommagement ou de jumelage avec des dispositifs non prévus.