



## BMW

### SERIE 8 [G15]

DAL 2019

CAN BUS T

NO Disarm

Boot Foot



## COLLEGAMENTI

### Alimentazione

#### + 15 (positivo sotto chiave quadro):

Dietro al battitacco lato passeggero, sulla centralina multifunzionale **BIANCA "ZGM/FEM"**, in verticale, nel connettore **NERO a 54 poli**, siglato **"CON 3"**:

- Pin n. **1**, filo **VERDE/GIALLO**.
- Oppure pin n. **2**, filo **ARANCIONE**. **Da verificare**.

#### + 30 (positivo diretto):

Sul morsetto positivo di batteria, oppure dietro al battitacco lato passeggero, sulla centralina multifunzionale **BIANCA "ZGM/FEM"**, in verticale, nel connettore **NERO a 54 poli**, siglato **"CON 3"**, pin n. **33**, filo **ROSSO**.

#### GND (massa):

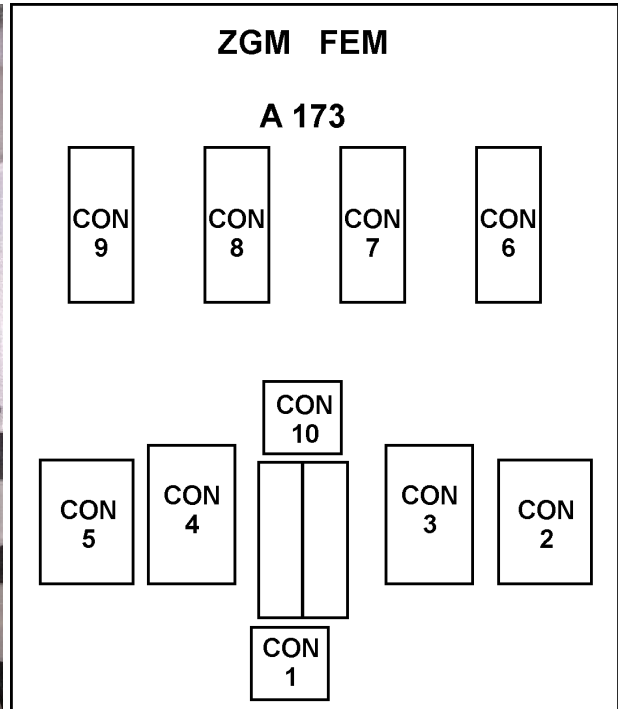
Sul morsetto negativo di batteria, oppure su un punto di massa originale a telaio, ad esempio dietro al battitacco passeggero.

#### ATTENZIONE:

La vettura può disporre dello stacca-batteria automatico. In questo caso, dopo alcuni minuti o ore che il veicolo è a motore spento, si scollega il positivo di batteria su quasi tutti i servizi.

In questo caso è necessario prelevare direttamente l'alimentazione dai morsetti di batteria.





### Posizione centralina originale multifunzionale

Centralina **BIANCA** "ZGM/FEM", posizionata dietro al battitacco lato passeggero, in verticale.

### Indicatore di direzione

**A FILO UNICO** (con IMPULSO di inizio e di fine lampeggio) **SOLO PER CENTRALI: MED 11 / MED 6000 / 7000 / MedSky MS10 e MED 2200 / 3200** dal n. **1921000000** in poi.

- **Collegare il filo VERDE/NERO della centrale med** al filo dell'impianto originale presente:
  - Dietro al battitacco lato passeggero, sulla centralina multifunzionale **BIANCA** "ZGM/FEM", in verticale, nel connettore **BIANCO** a **54 poli**, siglato "**CON 7**", pin n. **31**, filo **BIANCO/VERDE**, oppure filo **MARRONE/BLU** di sezione **0,5 mmq**.
  - Oppure al centro del cruscotto, dietro al pulsante del BLINKER, filo **BIANCO/VERDE**, oppure filo **MARRONE/BLU** di sezione **0,5 mmq**.

Comando negativo.

- **Collegare il filo VERDE della centrale med** ad uno qualunque dei fili che pilotano le lampade degli indicatori di direzione (positivo con lampada accesa-FEEDBACK), ad esempio dietro al battitacco lato passeggero, sulla centralina multifunzionale **BIANCA** "ZGM/FEM", in verticale, nel connettore **NERO** a **54 poli**, siglato "**CON 3**", pin n. **49**, filo **BLU**, oppure isolarlo separatamente.

- **Isolare il filo VERDE/ROSSO della centrale med.**

**Vetri elettrici** - Impiegare il telecomando originale della vettura.

### Posizione centralina / sirena

**MODULARI:** Sotto al cruscotto lato passeggero.

**Gommino passacavo originale:**

Sulla parete parafiamma lato passeggero, dietro al cassetto portaoggetti in abitacolo.

**COMPATTI / SIRENA:** Nel vano motore lato passeggero.



## USO TELECOMANDO ORIGINALE

**Per centrali MED 11 – MED 3200 – MED 5000 – MED 7000 – MED AS3 – MedSky MS10**

con Matricola **SUPERIORE** a **2021000000**

### Programmazioni consigliate

- Esclusione lampeggio indicatori di direzione all'inserimento/disinserimento.
- Attivazione inserimento allarme alla chiusura porte (dopo rifiuto per porta aperta).

### Collegamenti

- Dietro al battitacco lato passeggero, sulla centralina multifunzionale **BIANCA "ZGM/FEM"**, in verticale, nel connettore **NERO** a **54 poli**, siglato "**CON 8**":
  - **GIALLO centrale med**: pin n. **50**, filo **GIALLO/ROSSO** di sezione **0,5 mmq.** (CAN HIGH T)
  - **GIALLO/AZZURRO centrale med**: pin n. **49**, filo **GIALLO/MARRONE** di sez. **0,5 mmq.** (CAN LOW T)
- Oppure dietro al battitacco lato passeggero, sulla centralina multifunzionale **BIANCA "ZGM/FEM"**, in verticale, nel connettore **BIANCO** a **54 poli**, siglato "**CON 7**":
  - **GIALLO centrale med**: pin n. **34**, filo **VERDE** di sezione **0,5 mmq.** (CAN HIGH T)
  - **GIALLO/AZZURRO centrale med**: pin n. **33**, filo **ARANCIONE/VERDE** di sez. **0,5 mmq.** (CAN LOW T)
- Oppure:
  - **GIALLO centrale med**: pin n. **36**, filo **GIALLO/BIANCO** di sezione **0,5 mmq.** (CAN HIGH T)
  - **GIALLO/AZZURRO centrale med**: pin n. **35**, filo **GIALLO/NERO** di sezione **0,5 mmq.** (CAN LOW T)

**ATTENZIONE: I fili devono essere saldati a stagno.**

### Avvertenze specifiche

- Generalmente anche per versione con KEY LESS (la vettura si apre e chiude sfiorando la maniglia della porta, anche col telecomando in tasca, senza bisogno di premerne i tasti).
- Se nella versione col **KEY LESS** dispone dell'apertura automatica del baule passandoci il piede sotto, occorre **prima disattivare il sistema** aprendo le porte o il baule col telecomando originale o toccando la maniglia, poi è possibile aprirlo col piede.
- L'apertura/chiusura del veicolo ed i pulsanti di porte, cofano e baule sono rilevati tramite "CAN" (linea seriale di trasmissione dati), pertanto non occorre collegarli.
- La centrale med si attiva tramite il telecomando originale, pigiando il pulsante di chiusura porte oppure toccando la maniglia della porta, col telecomando in tasca (Key less).
- La centrale med si disattiva tramite il telecomando originale, pigiando i pulsanti di apertura porte o baule, oppure toccando la maniglia delle porte o il pulsante sul baule, col telecomando in tasca (Key less).

**ATTENZIONE:** I riferimenti indicati sono da ritenere puramente indicativi e da verificare, poiché possono verificarsi variazioni all'impianto originale ad opera della casa costruttrice. Se la vettura dispone di sensori radar originali, occorre escluderli definitivamente.