



## BMW

X 6 [F16]

DAL 2014

CAN BUS T

Key less



## COLLEGAMENTI

### Alimentazione

#### + 15 (positivo sotto chiave quadro):

Dietro al battitacco lato passeggero, sulla centralina multifunzionale **BIANCA "ZGM/FEM"**, in verticale, nel connettore **NERO a 54 poli**, siglato "**CON 3**", pin n. **2**, filo **VERDE/GIALLO** di sezione **0,5 mmq.** **ATTENZIONE:** E' il filo del blocco iniezione.

#### + 30 (positivo diretto):

Sul morsetto positivo di batteria, oppure dietro al battitacco lato passeggero, sulla centralina multifunzionale **BIANCA "ZGM/FEM"**, in verticale:

- Nel connettore **BIANCO a 54 poli**, siglato "**CON 7**", pin n. **1**, filo **ROSSO/VERDE** di sez. **0,75 mmq.**
- Oppure nel connettore **NERO a 54 poli**, siglato "**CON 3**", pin n. **31**, filo **ROSSO/BLU.**

#### GND (massa):

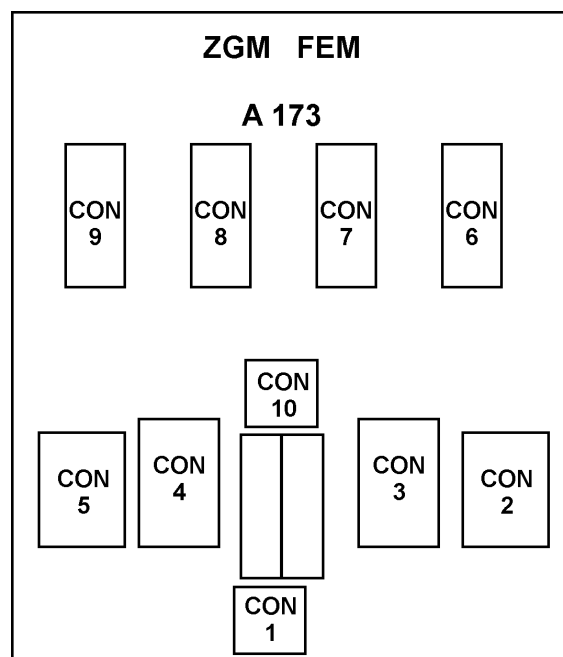
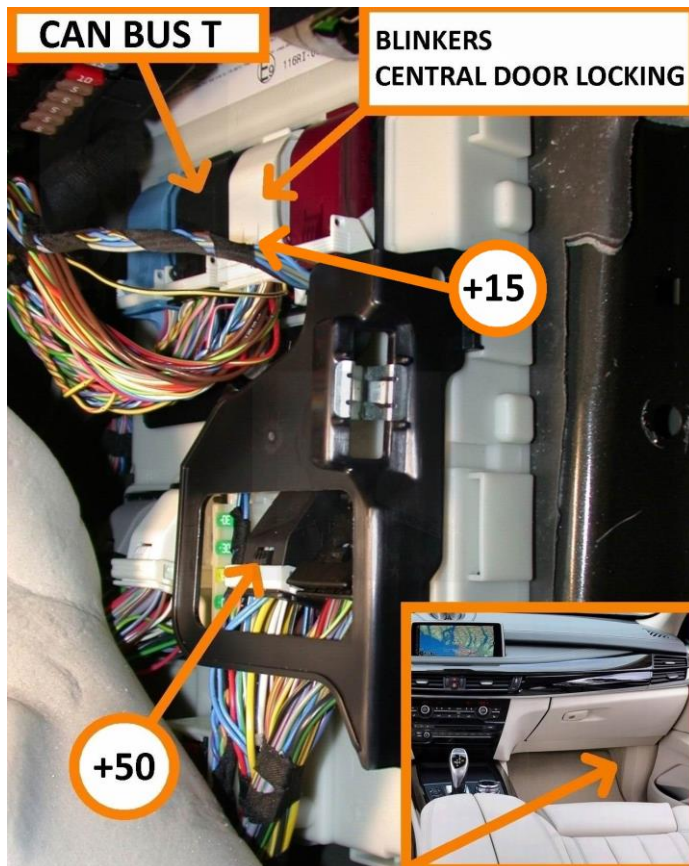
Sul morsetto negativo di batteria, oppure su un punto di massa originale a telaio, ad esempio dietro al battitacco anteriore lato passeggero.

**ATTENZIONE:** Le vetture possono disporre dello stacca-batteria automatico che alcune ore dopo che il veicolo è a motore spento, scollega il positivo di batteria su quasi tutti i servizi. In questo caso può essere necessario dover prelevare direttamente il segnale dal morsetto positivo di batteria.

### Posizione centralina originale multifunzionale

Centralina **BIANCA "ZGM/FEM"**, posizionata dietro al battitacco anteriore lato passeggero, in verticale.





### Indicatore di direzione

**A FILO UNICO** (con IMPULSO di inizio e di fine lampeggio) **SOLO PER CENTRALI: MED 11 / MED 6000 / 7000 / MedSky MS10 e MED 2200 / 3200** dal n. **1921000000** in poi.

- Collegare il filo VERDE/NERO della centrale med al filo dell'impianto originale presente dietro al battitacco lato passeggero, sulla centralina multifunzionale **BIANCA "ZGM/FEM"**, in verticale, nel connettore **BIANCO** a **54 poli**, siglato "**CON 7**", pin n. **31**, filo **GIALLO/NERO**, di sezione **0,5 mmq.**

Comando negativo.

- Collegare il filo VERDE della centrale med ad uno qualunque dei fili che pilotano le lampade degli indicatori di direzione (positivo con lampada accesa-FEEDBACK), oppure isolarlo separatamente.

- Isolare il filo VERDE/ROSSO della centrale med.

### Indicatore di direzione

**A 2 CANALI** (destra e sinistra) **TRAMITE RELE' INTERNO: PER TUTTE LE CENTRALI MED.**

Impianto a 4 canali separati. Inserire i diodi di disaccoppiamento tipo il DID 109 come illustrato.

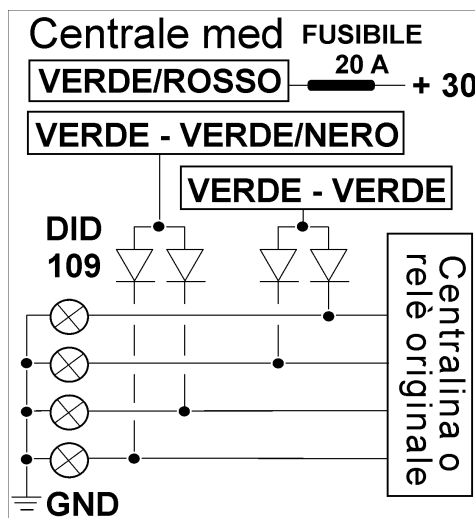
Dietro al battitacco lato passeggero, sulla centralina multifunzionale **BIANCA "ZGM/FEM"**, in verticale:

- Nel connettore **NERO** a **54 poli**, siglato "**CON 3**":

- Pin n. **36**, filo **BLU/MARRONE** di sezione **0,75 mmq.** (anteriore lato passeggero).
- Pin n. **48**, filo **BLU/VERDE** di sezione **0,75 mmq.** (anteriore lato guida).

- Nel connettore **GRIGIO** a **42 poli**, siglato "**CON 5**":

- Pin n. **41**, filo **BLU/MARRONE** di sezione **0,75 mmq.** (posteriore lato guida).
- Pin n. **43**, filo **BLU/VERDE** di sezione **0,75 mmq.** (posteriore lato passeggero).



### Interruzioni elettriche

#### + 50 (motorino di avviamento):

Dietro al battitacco lato passeggero, sulla centralina multifunzionale **BIANCA** "ZGM/FEM", in verticale, nel connettore **NERO** a **42 poli**, siglato "CON 2", pin n. **1**, filo **NERO/VERDE** di sez. **2,5 mmq.**

#### + 50 (blocco iniezione, benzina e diesel):

Dietro al battitacco lato passeggero, sulla centralina multifunzionale **BIANCA** "ZGM/FEM", in verticale, nel connettore **NERO** a **54 poli**, sigl. "CON 3", pin n. **2**, filo **VERDE/GIALLO** di sez. **0,5 mmq.**

#### POMPA CARBURANTE (benzina e diesel):

Sotto al divano posteriore, al centro, sotto al rivestimento, sulla centralina **NERA** siglata "EPKM3", nel connettore **NERO** a **4 poli**, filo **ROSSO** di sezione **2,5 mmq.**

**Vetri elettrici** - Impiegare il telecomando originale della vettura.

### Posizione centralina / sirena

**MODULARI:** Sotto al cruscotto lato passeggero.

#### Gommino passacavo originale:

Sulla parete parafiamma lato passeggero, dietro al cassetto portaoggetti.

**COMPATTI / SIRENA:** Nel vano motore lato passeggero, sul supporto ammortizzatore.

## USO TELECOMANDO ORIGINALE

**Per centrali** **MED 11 – MED 3200 – MED 5000 – MED 7000 – MED AS3 – MedSky MS10**  
con Matricola **SUPERIORE** a **2021000000**

### Programmazioni consigliate

- Esclusione lampeggio indicatori di direzione all'inserimento/disinserimento.
- Attivazione inserimento allarme alla chiusura porte (dopo rifiuto per porta aperta).



## Collegamenti

Dietro al battitacco lato passeggero, sulla centralina multifunzionale **BIANCA "ZGM/FEM"**, in verticale:

- Nel connettore **NERO** a **54 poli**, siglato "**CON 8**":
  - **GIALLO centrale med**: pin n. **50**, filo **GIALLO/ROSSO** di sezione **0,5 mmq.** (CAN HIGH T)
  - **GIALLO/AZZURRO centrale med**: pin n. **49**, filo **GIALLO/MARRONE** di sez. **0,5 mmq.** (CAN LOW T)
- Oppure nel connettore **BIANCO** a **54 poli**, siglato "**CON 7**":
  - **GIALLO centrale med**: pin n. **34**, filo **BLU/NERO** di sezione **0,5 mmq.** (CAN HIGH T)
  - **GIALLO/AZZURRO centrale med**: pin n. **33**, filo **BLU/BIANCO** di sezione **0,5 mmq.** (CAN LOW T)
- Oppure sempre nel connettore **BIANCO** a **54 poli**, siglato "**CON 7**":
  - **GIALLO centrale med**: pin n. **36**, filo **ROSSO** oppure filo **BLU/ROSSO** di sez. **0,5 mmq.** (CAN HIGH T)
  - **GIALLO/AZZURRO centrale med**: pin n. **35**, filo **ROSSO** oppure filo **BLU/ROSSO** di sezione **0,5 mmq.** (CAN LOW T)

**ATTENZIONE: I fili devono essere saldati a stagno.**

## Avvertenze specifiche

- Anche per versione con KEY LESS (la vettura si apre e chiude sfiorando la maniglia della porta, anche col telecomando in tasca, senza bisogno di premerne i tasti).
- Se nella versione col **KEY LESS** dispone dell'apertura automatica del baule passandoci il piede sotto, occorre **prima disattivare il sistema** aprendo le porte o il baule col telecomando originale o toccando la maniglia, poi è possibile aprirlo col piede.
- L'apertura/chiusura del veicolo ed i pulsanti di porte, cofano e baule sono rilevati tramite "CAN" (linea seriale di trasmissione dati), pertanto non occorre collegarli.
- La centrale med si attiva tramite il telecomando originale, pigiando il pulsante di chiusura porte oppure toccando la maniglia della porta, col telecomando in tasca (Key less).
- La centrale med si disattiva tramite il telecomando originale, pigiando i pulsanti di apertura porte o baule, oppure toccando la maniglia delle porte o il pulsante sul baule, col telecomando in tasca (Key less).

## USO TELECOMANDO MED

**Per centrali MED 11.5 – MED 2200 – MED 4000 – MED 6000 – MED LOCKER**

### Chiusura centralizzata

Non è possibile pilotare la chiusura centralizzata, pertanto si consiglia l'impiego della centrale di allarme **MED 11, MED 3200, MED 5000, MED 7000** adatta che tramite linea "CAN" rileva il telecomando originale ed i pulsanti delle porte, del cofano e del baule.

**ATTENZIONE:** I riferimenti indicati sono da ritenere puramente indicativi e da verificare, poiché possono verificarsi variazioni all'impianto originale ad opera della casa costruttrice. Se la vettura dispone di sensori radar originali, occorre escluderli definitivamente.