



BMW

X 6 [G06]

DAL 2020

CAN BUS T

NO Disarm Boot Foot



COLLEGAMENTI

Alimentazione

+ 15 (positivo sotto chiave quadro):

Dietro al battitacco lato passeggero, sulla centralina multifunzionale **BIANCA** "BDC", in verticale, nel connettore **NERO/VERDE** a **54 poli**, siglato "**CON 3**", pin n. **2**, filo **ARANCIONE** di sez. **0,5 mmq**.

+ 30 (positivo diretto):

- Sul morsetto positivo di batteria.
- Oppure dietro al battitacco anteriore lato passeggero, sulla centralina multifunzionale **BIANCA** "BDC", in verticale:
 - Nel connettore **NERO/VERDE** a **54 poli**, siglato "**CON 3**", pin n. **33**, filo **ROSSO**.
 - Oppure nel connettore **BIANCO/VERDE** a **54 poli**, siglato "**CON 7**", pin n. **1**, filo **ROSSO/GIALLO** di sezione **0,75 mmq**.

GND (massa):

Sul morsetto negativo di batteria, oppure su un punto di massa originale a telaio, ad esempio dietro al battitacco anteriore lato passeggero.

ATTENZIONE:

La vettura può disporre dello stacca-batteria automatico. In questo caso, dopo alcuni minuti o ore che il veicolo è a motore spento, si scollega il positivo di batteria su quasi tutti i servizi.

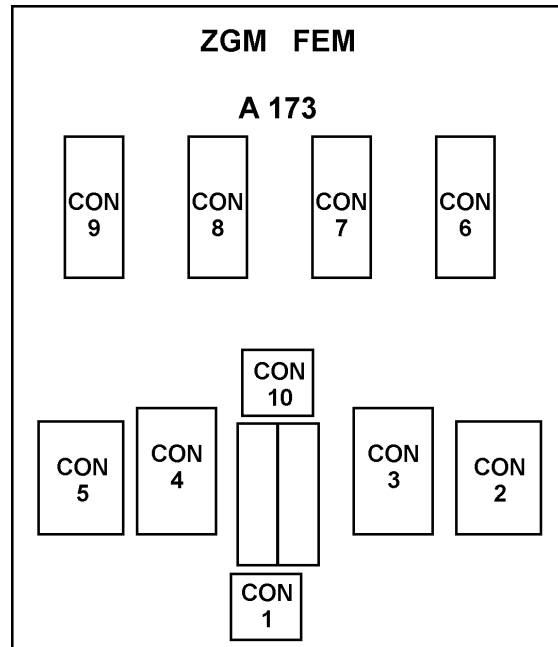
In questo caso è necessario prelevare direttamente l'alimentazione dai morsetti di batteria.





Posizione centralina originale multifunzionale

Centralina **BIANCA "BDC"**, posizionata dietro al battitacco anteriore lato passeggero, in verticale.



Indicatore di direzione

A FILO UNICO (con IMPULSO di inizio e di fine lampeggio) **SOLO PER CENTRALI: MED 11 / MED 6000 / 7000 / MedSky MS10 e MED 2200 / 3200** dal n. **1921000000** in poi.

- Collegare il filo **VERDE/NERO** della centrale **med** al filo dell'impianto originale presente dietro al battitacco anteriore lato passeggero, sulla centralina multifunzionale **BIANCA "BDC"**, in verticale, nel connettore **BIANCO/VERDE** a **54 poli**, siglato "**CON 7**", pin n. **31**, filo **BIANCO/VERDE** di sezione **0,5 mmq.**

Comando negativo.

- Collegare il filo **VERDE** della centrale **med** ad uno qualunque dei fili che pilotano le lampade degli indicatori di direzione (positivo con lampada accesa-FEEDBACK), ad esempio dietro al battitacco anteriore lato passeggero, sulla centralina multifunzionale **BIANCA "BDC"**, in verticale, nel connettore **NERO/VERDE** a **54 poli**, siglato "**CON 3**", pin n. **50**, filo **BLU/BIANCO**, oppure isolarlo separatamente.

- Isolare il filo **VERDE/ROSSO** della centrale **med**.

Interruzioni elettriche

+ 50 (motorino di avviamento):

Dietro al battitacco lato passeggero, sulla centralina multifunzionale **BIANCA "BDC"**, in verticale, nel connettore **NERO/BLU** a **42 poli**, siglato "**CON 2**", pin n. **1**, filo **NERO** di sezione **2,5 mmq.**

+ 50 (blocco avviamento):

Dietro al battitacco lato passeggero, sulla centralina multifunzionale **BIANCA "BDC"**, in verticale, nel connettore **NERO/VERDE** a **54 poli**, siglato "**CON 3**", pin n. **2**, filo **ARANCIONE** di sez. **0,5 mmq.**

Vetri elettrici

Impiegare il telecomando originale della vettura.



Posizione centralina / sirena

MODULARI: Sotto al cruscotto lato passeggero.

Gommino passacavo originale:

Sulla parete parafiamma lato passeggero, dietro al cassetto portaoggetti, in abitacolo.

COMPATTI / SIRENA: Nel vano motore lato passeggero.

USO TELECOMANDO ORIGINALE

Per centrali MED 11 – MED 3200 – MED 5000 – MED 7000 – MED AS3 – MedSky MS10
con Matricola **SUPERIORE** a **2021000000**

Programmazioni consigliate

- Esclusione lampeggio indicatori di direzione all'inserimento/disinserimento.
- Attivazione inserimento allarme alla chiusura porte (dopo rifiuto per porta aperta).

Collegamenti

Dietro al battitacco anteriore lato passeggero, sulla centralina multifunzionale **BIANCA "BDC"**, in verticale:

- Nel connettore **NERO/VERDE** a **54 poli**, siglato "**CON 8**":
 - **GIALLO centrale med:** pin n. **50**, filo **GIALLO/ROSSO** di sezione **0,5 mmq.** (CAN HIGH T)
 - **GIALLO/AZZURRO centrale med:** pin n. **49**, filo **GIALLO/MARRONE** di sez. **0,5 mmq.** (CAN LOW T)
- Oppure nel connettore **BIANCO/VERDE** a **54 poli**, siglato "**CON 7**":
 - **GIALLO centrale med:** pin n. **36**, filo **GIALLO/BIANCO** di sezione **0,5 mmq.** (CAN HIGH T)
 - **GIALLO/AZZURRO centrale med:** pin n. **35**, filo **GIALLO/NERO** di sezione **0,5 mmq.** (CAN LOW T)

ATTENZIONE: I fili devono essere saldati a stagno.

Avvertenze specifiche

- **Nelle versioni con KEY LESS** (la vettura si apre e chiude sfiorando la maniglia della porta, anche col telecomando in tasca, senza bisogno di premerne i tasti), **verificarne preventivamente il corretto funzionamento.**
- Versioni senza Key less: Generalmente non necessitano di verifiche preliminari.
- **Se nella versione col KEY LESS dispone dell'apertura automatica del baule passandoci il piede sotto, occorre prima disattivare il sistema aprendo le porte o il baule col telecomando originale o toccando la maniglia**, poi è possibile aprirlo col piede.
- L'apertura/chiusura del veicolo ed i pulsanti di porte, cofano e baule sono rilevati tramite "CAN" (linea seriale di trasmissione dati), pertanto non occorre collegarli.
- La centrale med si attiva tramite il telecomando originale, pigiando il pulsante di chiusura porte oppure toccando la maniglia della porta, col telecomando in tasca (Key less).
- La centrale med si disattiva tramite il telecomando originale, pigiando i pulsanti di apertura porte o baule, oppure toccando la maniglia delle porte o il pulsante sul baule, col telecomando in tasca (Key less).



USO TELECOMANDO MED

Per centrali MED 11.5 – MED 2200 – MED 4000 – MED 6000 – MED LOCKER

Chiusura centralizzata

Non è possibile pilotare la chiusura centralizzata, pertanto si consiglia l'impiego della centrale di allarme **MED 11, MED 3200, MED 5000, MED 7000** adatta che tramite linea "CAN" rileva il telecomando originale ed i pulsanti delle porte, del cofano e del baule.

ATTENZIONE: I riferimenti indicati sono da ritenere puramente indicativi e da verificare, poiché possono verificarsi variazioni all'impianto originale ad opera della casa costruttrice. Se la vettura dispone di sensori radar originali, occorre escluderli definitivamente.