



TOYOTA

SUPRA V

DAL 2019

CAN BUS T Key less



COLLEGAMENTI

Alimentazione

+ 15 (positivo sotto chiave quadro):

Dietro al battitacco lato passeggero, sulla centralina multifunzionale **BIANCA "ZGM/FEM"**, in verticale, nel connettore **NERO** a **54 poli**, siglato "**CON 3**", pin n. **2**, filo **VERDE/BIANCO**.

Da verificare.

+ 30 (positivo diretto):

Sul morsetto positivo di batteria, oppure dietro al battitacco lato passeggero, sulla centralina multifunzionale **BIANCA "ZGM/FEM"**, in verticale, nel connettore **NERO** a **54 poli**, siglato "**CON 3**", pin n. **33**, filo **ROSSO/BIANCO**.

GND (massa):

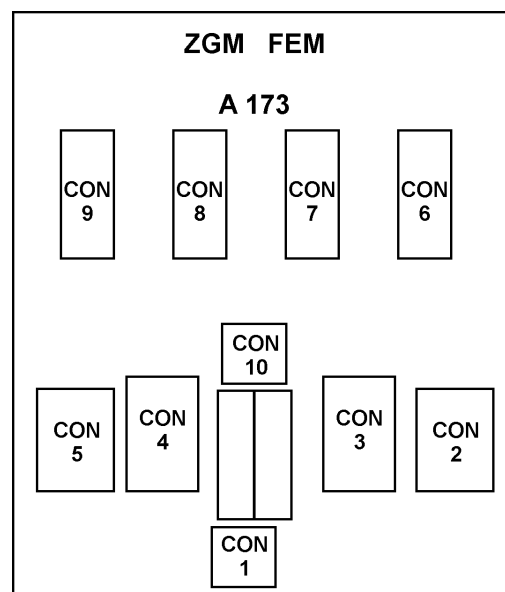
Sul morsetto negativo di batteria, oppure su un punto di massa originale a telaio, ad esempio dietro al battitacco passeggero.

ATTENZIONE:

La vettura può disporre dello stacca-batteria automatico. In questo caso, dopo alcuni minuti o ore che il veicolo è a motore spento, si scollega il positivo di batteria su quasi tutti i servizi.

In questo caso è necessario prelevare direttamente l'alimentazione dai morsetti di batteria.





Posizione centralina originale multifunzionale

Centralina **BIANCA** "ZGM/FEM", posizionata dietro al battitacco lato passeggero, in verticale.

Indicatore di direzione

A FILO UNICO (con IMPULSO di inizio e di fine lampeggio) **SOLO PER CENTRALI: MED 11 / MED 6000 / 7000 / MedSky MS10 e MED 2200 / 3200** dal n. **1921000000** in poi.

- Collegare il filo **VERDE/NERO** della centrale **med** al filo dell'impianto originale presente:
 - Dietro al battitacco lato passeggero, sulla centralina multifunzionale **BIANCA** "ZGM/FEM", in verticale, nel connettore **BIANCO** a **54 poli**, siglato "**CON 7**", pin n. **31**, filo **ARANCIO** di sezione **0,5 mmq.**
 - Oppure al centro del cruscotto, dietro al pulsante del BLINKER, filo **ARANCIONE** di sez. **0,5 mmq.** Comando negativo.
- Collegare il filo **VERDE** della centrale **med** ad uno qualunque dei fili che pilotano le lampade degli indicatori di direzione (positivo con lampada accesa-FEEDBACK), ad esempio dietro al battitacco lato passeggero, sulla centralina multifunzionale **BIANCA** "ZGM/FEM", in verticale, nel connettore **NERO** a **54 poli**, siglato "**CON 3**", pin n. **49**, filo **BLU**, oppure isolarlo separatamente.
- Isolare il filo **VERDE/ROSSO** della centrale **med**.

Interruzioni elettriche

+ 50 (blocco accensione):

Dietro al battitacco lato passeggero, sulla centralina multifunzionale **BIANCA** "ZGM/FEM", in verticale, nel connettore **NERO** a **54 poli**, siglato "**CON 3**", pin n. **2**, filo **VERDE/BIANCO**.



Vetri elettrici - Impiegare il telecomando originale della vettura.

Posizione centralina / sirena

MODULARI: Sotto al cruscotto lato passeggero.

Gommino passacavo originale:

Sulla parete parafiamma lato passeggero, dietro al cassetto portaoggetti in abitacolo.

COMPATTI / SIRENA: Nel vano motore lato passeggero.

USO TELECOMANDO ORIGINALE

Per centrali MED 11 – MED 3200 – MED 5000 – MED 7000 – MED AS3 – MedSky MS10
con Matricola **SUPERIORE** a **2021000000**

Programmazioni consigliate

- Esclusione lampeggio indicatori di direzione all'inserimento/disinserimento.
- Attivazione inserimento allarme alla chiusura porte (dopo rifiuto per porta aperta).

Collegamenti

- Dietro al battitacco lato passeggero, sulla centralina multifunzionale **BIANCA "ZGM/FEM"**, in verticale, nel connettore **NERO** a **54 poli**, siglato **"CON 8"**:
 - **GIALLO centrale med:** pin n. **50**, filo **GIALLO/ROSSO** di sezione **0,5 mmq.** (CAN HIGH T)
 - **GIALLO/AZZURRO centrale med:** pin n. **49**, filo **BLU** di sezione **0,5 mmq.** (CAN LOW T)
- Oppure dietro al battitacco lato passeggero, sulla centralina multifunzionale **BIANCA "ZGM/FEM"**, in verticale, nel connettore **BIANCO** a **54 poli**, siglato **"CON 7"**:
 - **GIALLO centrale med:** pin n. **34**, filo **VERDE** di sezione **0,5 mmq.** (CAN HIGH T)
 - **GIALLO/AZZURRO centrale med:** pin n. **33**, filo **ARANCIONE/VERDE** di sez. **0,5 mmq.** (CAN LOW T)

ATTENZIONE: I fili devono essere saldati a stagno.

Avvertenze specifiche

- Anche per versione con KEY LESS (la vettura si apre e chiude sfiorando la maniglia della porta, anche col telecomando in tasca, senza bisogno di premerne i tasti).
- Se nella versione col **KEY LESS** dispone dell'apertura automatica del baule passandoci il piede sotto, occorre **prima disattivare il sistema** aprendo le porte o il baule col telecomando originale o toccando la maniglia, poi è possibile aprirlo col piede.
- L'apertura/chiusura del veicolo ed i pulsanti di porte, cofano e baule sono rilevati tramite "CAN" (linea seriale di trasmissione dati), pertanto non occorre collegarli.
- La centrale med si attiva tramite il telecomando originale, pigiando il pulsante di chiusura porte oppure toccando la maniglia della porta, col telecomando in tasca (Key less).
- La centrale med si disattiva tramite il telecomando originale, pigiando i pulsanti di apertura porte o baule, oppure toccando la maniglia delle porte o il pulsante sul baule, col telecomando in tasca (Key less).

ATTENZIONE: I riferimenti indicati sono da ritenere puramente indicativi e da verificare, poiché possono verificarsi variazioni all'impianto originale ad opera della casa costruttrice. Se la vettura dispone di sensori radar originali, occorre escluderli definitivamente.